



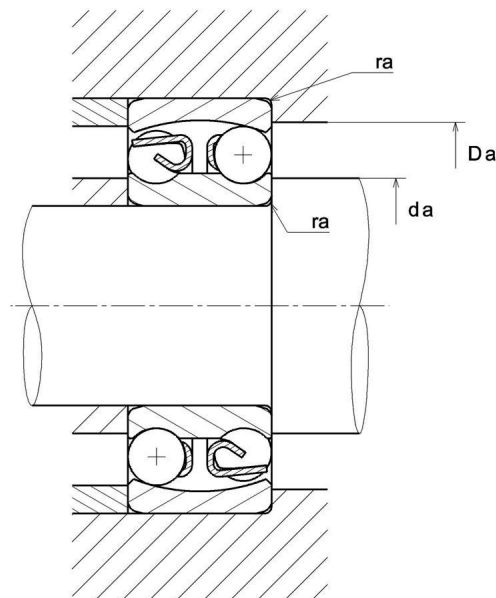
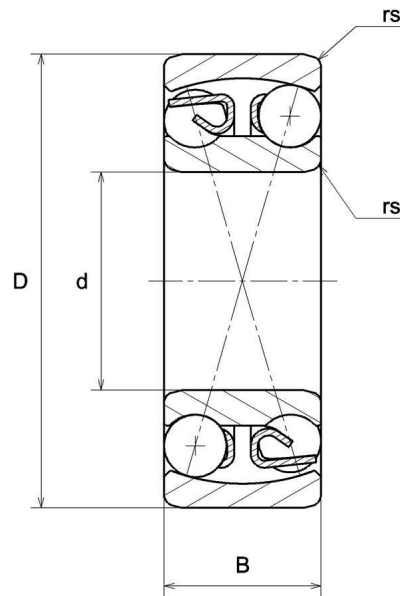
## Données techniques

### 1214S

Roulements à rotule sur billes

Roulement à rotule sur billes, contact radial, cage tôle, ouvert

#### VISUEL(S)



## DEFINITION TECHNIQUE

Marque	NTN
d - Diamètre Intérieur	70 mm
D - Diamètre Extérieur	125 mm
B - Largeur du roulement ou de la bague intérieure	24 mm
rs - Rayon mini de Raccordement	1,5 mm
Classe de Jeu Radial	CN
Classe de précision	P0
Masse	1,3 kg

## PERFORMANCE PRODUIT

C - Capacité charge dynamique	35000000 mN
C0 - Capacité Charge Statique	13800000 mN
Cu - Charge limite à la fatigue	550000 mN
e - Coefficient	0.18
Y0 - Coefficient charge statique axiale	3.6
Y1 - Coefficient charge axiale inférieur	3.4
Y2 - Coefficient charge axiale supérieur	5.3
N lim - Vitesse limite Lubrification huile	33600 °/s
N lim - Vitesse limite Lubrification graisse	28800 °/s
Tmin - Température mini de Fonctionnement	253,15 °K
Tmax - Température max de Fonctionnement	393,15 °K

## DIMENSIONS D'INSTALLATION

da min - Diamètre mini épaulement BI	78 mm
Da max - Diamètre max épaulement BE	117 mm



# 1214S

Roulements à rotule sur billes

## DIMENSIONS D'INSTALLATION

**ra max - Rayon max de raccordement arbre & logement**

1,5 mm



**NTN Europe**

1 rue des Usines · BP 2017 · 74010 Annecy Cedex · France · Tel. +33 (0)4 50 65 30 00  
S.A. au capital de 322 639 919 € · RCS ANNECY B 325 821 072 · Id. Fiscale : FR 48 325 821 072  
SIRET 325 821 072 00015 · Code APE 2815 Z · Code NACE 28.15