

SPTAF 1/10-5,0-LL - Leiterplattenklemme

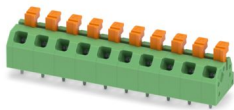


1864516

<https://www.phoenixcontact.com/de/produkte/1864516>

Bitte beachten Sie, dass die in diesem PDF-Dokument angezeigten Daten aus unserem Online-Katalog generiert wurden. Bitte finden Sie die vollständigen Daten in der Benutzer-Dokumentation. Es gelten unsere Allgemeinen Nutzungsbedingungen für Downloads.

Leiterplattenklemme, Nennstrom: 13,5 A, Bemessungsspannung (III/2): 320 V, Nennquerschnitt: 1 mm², Anzahl der Potentiale: 10, Anzahl der Reihen: 1, Polzahl pro Reihe: 10, Artikelfamilie: SPTAF 1/...-LL, Rastermaß: 5 mm, Anschlussart: Push-in-Federanschluss, Montage: Wellenlöten, Anschlussrichtung Leiter/Platine: 45 °, Farbe: grün, Pin-Layout: Lineares Pinning, Pinlänge [P]: 2,6 mm, Anzahl der Lötpins pro Potenzial: 2, Verpackungsart: verpackt im Karton



Ihre Vorteile

- Werkzeugloser, zeitsparender Push-in-Anschluss
- Definierte Kontaktkraft stellt eine langzeitstabile Kontaktierung sicher
- Fingerbedienbare und fixierbare Lösetaste für hohen Bedienkomfort
- Geringe Bauteilgröße für platzkritische Anwendungen
- Schnell und komfortabel testen durch integrierte Prüfmöglichkeit

Kaufmännische Daten

Artikelnummer	1864516
Verpackungseinheit	50 Stück
Mindestbestellmenge	50 Stück
Verkaufsschlüssel	E1 - Leiterplattenanschl.
Produktschlüssel	AALBGM
GTIN	4055626246093
Gewicht pro Stück (inklusive Verpackung)	6,594 g
Gewicht pro Stück (exklusive Verpackung)	6,358 g
Zolltarifnummer	85369010
Ursprungsland	PL

Technische Daten

Artikeleigenschaften

Produkttyp	Leiterplattenklemme
Produktfamilie	SPTAF 1/...-LL
Produktlinie	COMBICON Terminals S
Polzahl	10
Rastermaß	5 mm
Anzahl der Anschlüsse	10
Anzahl der Reihen	1
Anzahl der Potenziale	10
Pinlayout	Lineares Pinning
Anzahl Lötpins pro Potenzial	2

Elektrische Eigenschaften

Eigenschaften

Nennstrom I_N	13,5 A
Nennspannung U_N	320 V
Bemessungsspannung (III/3)	250 V
Bemessungsstoßspannung (III/3)	4 kV
Bemessungsspannung (III/2)	320 V
Bemessungsstoßspannung (III/2)	4 kV
Bemessungsspannung (II/2)	630 V
Bemessungsstoßspannung (II/2)	4 kV

Anschlussdaten

Anschlusstechnik

Nennquerschnitt	1 mm ²
-----------------	-------------------

Leiteranschluss

Anschlussart	Push-in-Federanschluss
Leiterquerschnitt starr	0,2 mm ² ... 0,75 mm ² (Beim Anschluss und evtl. Ausrichten eines starren 0,75 mm ² Leiters sind die mechanischen Querkräfte, welche auf die Klemme wirken können, durch seitliche Abstützung abzufangen.)
	0,34 mm ² ... 0,75 mm ² (Push-in-Anschluss)
Leiterquerschnitt flexibel	0,2 mm ² ... 1 mm ²
Leiterquerschnitt AWG	24 ... 18
Leiterquerschnitt flexibel mit Aderendhülse ohne Kunststoffhülse	0,25 mm ² ... 0,5 mm ² (Leiteranschluss bei geöffneter Klemmstelle)
	0,5 mm ² ... 0,5 mm ² (Push-in-Anschluss)
Leiterquerschnitt flexibel mit Aderendhülse mit Kunststoffhülse	0,25 mm ² ... 0,5 mm ² (Leiteranschluss bei geöffneter Klemmstelle)
	0,5 mm ² ... 0,5 mm ² (Push-in-Anschluss)

SPTAF 1/10-5,0-LL - Leiterplattenklemme

1864516

<https://www.phoenixcontact.com/de/produkte/1864516>

Abisolierlänge	8 mm
----------------	------

Montage

Montageart	Wellenlöten
Pinlayout	Lineares Pinning

Materialangaben

Materialangaben - Kontakt

Hinweis	WEEE/RoHS konform, whisker-frei nach IEC 60068-2-82/JEDEC JESD 201
Material Kontakt	Cu-Legierung
Oberflächenbeschaffenheit	schmelztauchverzinnt
Metalloberfläche Klemmstelle (Deckschicht)	Zinn (2 - 4 µm Sn)
Metalloberfläche Lötbereich (Deckschicht)	Zinn (2 - 4 µm Sn)

Materialangaben - Gehäuse

Farbe (Gehäuse)	grün (6021)
Isolierstoff	PA
Isolierstoffgruppe	I
CTI nach IEC 60112	600
Brennbarkeitsklasse nach UL 94	V0
Glühdraht-Entflammbarkeitszahl GWFI nach EN 60695-2-12	850
Glühdraht-Entzündungstemperatur GWIT nach EN 60695-2-13	775
Temperatur der Kugeldruckprüfung nach EN 60695-10-2	125 °C

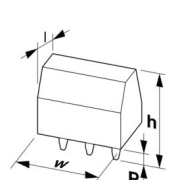
Materialangaben - Betätigungselement

Farbe (Betätigungselement)	orange (2003)
Isolierstoff	PBT
Isolierstoffgruppe	IIIa
CTI nach IEC 60112	275
Brennbarkeitsklasse nach UL 94	V0

Hinweise

Hinweis zur Anwendung	Maximal zulässiger Außendurchmesser der Aderisolierung ≤ 3 mm
-----------------------	---

Maße

Maßzeichnung	
Rastermaß	5 mm
Breite [w]	50 mm
Höhe [h]	13,5 mm

SPTAF 1/10-5,0-LL - Leiterplattenklemme



1864516

<https://www.phoenixcontact.com/de/produkte/1864516>

Länge [l]	11 mm
Bauhöhe	10,9 mm
Lötstiftlänge [P]	2,6 mm
Stiftabmessungen	0,75 x 0,3 mm

Leiterplatten-Design

Stiftabstand	5 mm
Bohrlochdurchmesser	1,1 mm

Mechanische Prüfungen

Prüfung auf Leiterbeschädigung und Lockerung

Prüfspezifikation	DIN EN 60999-1 (VDE 0609-1):2000-12
Ergebnis	Prüfung bestanden

Zugprüfung

Prüfspezifikation	DIN EN 60999-1 (VDE 0609-1):2000-12
Leiterquerschnitt/Leiterart/Zugkraft Sollwert/Istwert	0,2 mm ² / starr / > 10 N
	0,25 mm ² / flexibel / > 10 N
	1 mm ² / starr / > 35 N
	1 mm ² / flexibel / > 35 N

Elektrische Prüfungen

Erwärmungsprüfung

Prüfspezifikation	DIN EN 60947-7-4 (VDE 0611-7-4):2014-08
Anforderung Erwärmungsprüfung	Die Summe von Umgebungstemperatur und Erwärmung der Leiterplatten-Anschlussklemme darf die obere Grenztemperatur nicht überschreiten.

Kurzzeitstromfestigkeit

Prüfspezifikation	DIN EN 60947-7-4 (VDE 0611-7-4):2014-08
-------------------	---

Isolationswiderstand

Prüfspezifikation	DIN EN 60512-3-1:2003-01
Isolationswiderstand benachbarte Pole	> 5 MΩ

Luft- und Kriechstrecken |

Prüfspezifikation	DIN EN 60947-1 (VDE 0660-100):2011-10
Isolierstoffgruppe	I
Kriechstromfestigkeit (DIN EN 60112 (VDE 0303-11))	CTI 600
Bemessungsisolationsspannung (III/3)	250 V
Bemessungsstoßspannung (III/3)	4 kV
Mindestwert der Luftstrecke - inhomogenes Feld (III/3)	3 mm
Mindestwert der Kriechstrecke (III/3)	3,2 mm
Bemessungsisolationsspannung (III/2)	320 V
Bemessungsstoßspannung (III/2)	4 kV
Mindestwert der Luftstrecke - inhomogenes Feld (III/2)	3 mm

SPTAF 1/10-5,0-LL - Leiterplattenklemme



1864516

<https://www.phoenixcontact.com/de/produkte/1864516>

Mindestwert der Kriechstrecke (III/2)	1,6 mm
Bemessungsisolationsspannung (II/2)	630 V
Bemessungsstoßspannung (II/2)	4 kV
Mindestwert der Luftstrecke - inhomogenes Feld (II/2)	3 mm
Mindestwert der Kriechstrecke (II/2)	3,2 mm

Umwelt- und Lebensdauerbedingungen

Vibrationsprüfung

Prüfspezifikation	DIN EN 60068-2-6 (VDE 0468-2-6):2008-10
Frequenz	10 - 150 - 10 Hz
Sweep-Geschwindigkeit	1 Oktave/min
Amplitude	0,35 mm (10 Hz ... 60,1 Hz)
Beschleunigung	5g (60,1 Hz ... 150 Hz)
Prüfdauer je Achse	2,5 h
Prüfrichtungen	X-, Y- und Z-Achse

Glühdrahtprüfung

Prüfspezifikation	DIN EN 60695-2-10 (VDE 0471-2-10):2014-04
Temperatur	850 °C
Einwirkdauer	5 s

Alterung

Prüfspezifikation	DIN EN 60947-7-4 (VDE 0611-7-4):2014-08
-------------------	---

Umgebungsbedingungen

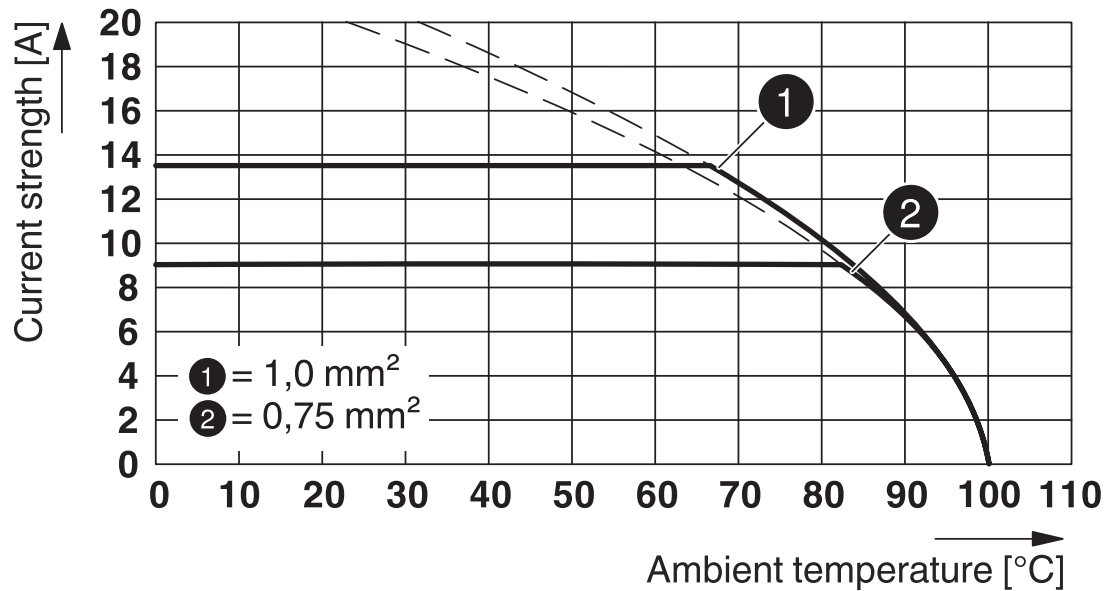
Umgebungstemperatur (Betrieb)	-40 °C ... 100 °C (in Abhängigkeit der Derating-Kurve)
Umgebungstemperatur (Lagerung/Transport)	-40 °C ... 70 °C
Relative Luftfeuchte (Lagerung/Transport)	30 % ... 70 %
Umgebungstemperatur (Montage)	-5 °C ... 100 °C

Verpackungsangaben

Verpackungsart	verpackt im Karton
----------------	--------------------

Zeichnungen

Diagramm



Typ: SPTAF 1/...-5,0-LL

Bohrplan/Lötpadgeometrie



SPTAF 1/10-5,0-LL - Leiterplattenklemme





1864516

<https://www.phoenixcontact.com/de/produkte/1864516>

Zulassungen

☞ Zum Herunterladen von Zertifikaten besuchen Sie die Produktdetailseite: <https://www.phoenixcontact.com/de/produkte/1864516>

 cULus Recognized Zulassungs-ID: E60425-20061129				
	Nennspannung U_N	Nennstrom I_N	Querschnitt AWG	Querschnitt mm^2
B				
Field wiring	300 V	7 A	24 - 18	-
D				
Field wiring	300 V	7 A	24 - 18	-

 VDE Zeichengenehmigung Zulassungs-ID: 40047107				
	Nennspannung U_N	Nennstrom I_N	Querschnitt AWG	Querschnitt mm^2
keine				
	320 V	13,5 A	-	0,2 - 1

SPTAF 1/10-5,0-LL - Leiterplattenklemme



1864516

<https://www.phoenixcontact.com/de/produkte/1864516>

Klassifikationen

ECLASS

ECLASS-13.0	27460101
ECLASS-15.0	27460101

ETIM

ETIM 9.0	EC002643
----------	----------

UNSPSC

UNSPSC 21.0	39121400
-------------	----------

SPTAF 1/10-5,0-LL - Leiterplattenklemme



1864516

<https://www.phoenixcontact.com/de/produkte/1864516>

Environmental product compliance

EU RoHS

Erfüllt die Anforderungen nach RoHS-Richtlinie	Ja, Keine Ausnahmeregelungen
--	------------------------------

China RoHS

Environment friendly use period (EFUP)	EFUP-E
	Keine Gefahrstoffe über den Grenzwerten

EU REACH SVHC

Hinweis auf REACH-Kandidatenstoff (CAS-Nr.)	Kein Stoff mit einem Massenanteil von mehr als 0,1 %
---	--

EF3.0 Klimawandel

CO2e kg	0,178 kg CO2e
---------	---------------

Phoenix Contact 2025 © - Alle Rechte vorbehalten
<https://www.phoenixcontact.com>

PHOENIX CONTACT Deutschland GmbH
Flachmarktstraße 8
D-32825 Blomberg
+49 52 35/3-1 20 00
info@phoenixcontact.de