

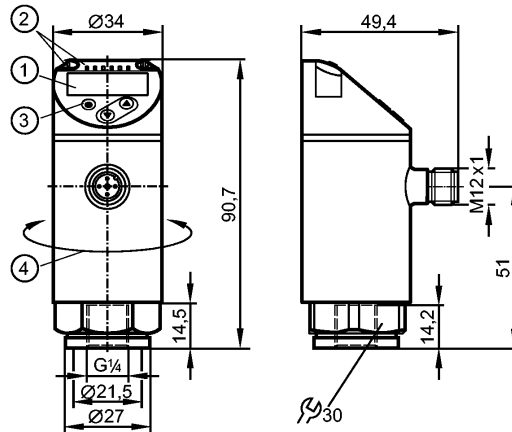


PN2093

PN-025-RER14-MFRKG/US/IV



压力传感器



- 1: 4位数字数码管显示/红色和绿色交替显示
- 2: LEDs(显示单位 / 开关状态)
- 3: 编程按钮
- 4: 外壳的上半部分可旋转345°



产品特征

电子压力传感器

M12接插件

功能可选

测量元件: 陶瓷电容式压力测量元件

系统接口: G 1/4 I (符合DIN EN ISO 1179-2标准)

2个输出

OUT1 = 开关量输出

OUT2 = 开关量输出或模拟量输出

4位数字数码管显示/红色和绿色交替显示

测量范围: -1...25 bar / -14.5...362.5 psi / -0.1...2.5 MPa

使用范围

应用范围

压力: 相对压力
 液体组2的液体, 符合欧盟承压设备指令(PED)
 根据需求液体组1的液体

抗压强度

150 bar

2175 psi

15 MPa

爆破压力(最低)

350 bar

5075 psi

35 MPa

真空阻抗

[mbar]

-1000

介质温度

[°C]

-25...80

电气数据

电气设计

DC PNP/NPN

工作电压

[V]

18...30 DC ¹⁾

电流损耗

[mA]

< 35

绝缘电阻

[MΩ]

> 100 (500 V DC)

防护等级

III

反相保护

是

输出

输出

2个输出
 OUT1 = 开关量输出
 OUT2 = 开关量输出或模拟量输出



PN2093

PN-025-RER14-MFRKG/US/ /V



压力传感器

输出功能	2 x 常开 / 常闭可选或 1 x 常开 / 常闭可选 + 1 x 模拟 (4...20 mA / 0...10 V; 可设定量程1:5)		
电流负载 [mA]	250		
电压降 [V]	< 2		
短路保护	脉冲		
过载保护	是		
开关频率 [Hz]	≤ 500		
模拟量输出	4...20 mA; 0...10 V		
负载最大值 [Ω]	4...20 mA: 最大值 500		
负载电阻最小值 [Ω]	0...10 V: min. 2000		

测量/设定范围			
测量范围	-1...25 bar	-14.5...362.5 psi	-0.1...2.5 MPa
设定范围			
开关点, SP	-0.9...25 bar	-13...362.5 psi	-0.09...2.5 MPa
复原点, rP	-0.95...24.95 bar	-13.5...362 psi	-0.095...2.495 MPa
测量值起点, ASP	-1...20 bar	-14.5...290 psi	-0.1...2 MPa
测量值终点, AEP	4...25 bar	58...362.5 psi	0.4...2.5 MPa
设定步距	0.05 bar	0.5 psi	0.005 MPa

精度/偏差	
精度/偏差 (测量范围值的%) Turn down 1:1	
开关点精度	< ± 0.4
特征曲线偏差 *)	< ± 0.25 (BFSL) / < ± 0.5 (LS)
迟滞	< ± 0.1
重复精度 **)	< ± 0.1
长时间稳定性 ***)	< ± 0.05
温度系数(TEMPCO) 温度范围内-25...80° C (测量范围值的%每10K)	
零点的最大温度系数	0.2
测量范围值的最大温度系数	0.2

反应时间	
开机延迟时间 [s]	0.3
最小反应时间 开关输出 [ms]	< 1.5
可编程的延迟时间dS, dr [s]	0...50
用于开关量输出的阻尼 (dAP) [s]	0...4
用于模拟量输出的阻尼 (dAA) [s]	0...4
反应时间模拟量输出 [ms]	< 3
watchdog集成看门狗电路	是

软件/编程	
编程选择	迟滞/窗口功能; 常开/常闭; 开启延迟, 关闭延迟; 阻尼; 显示单元; 电流/电压输出

接口	
IO-Link Device	
传递类型	COM2
IO-Link revision	1.1
SDCI标准	IEC 61131-9
IO-Link Device ID	462 d / 00 01 ce h
外形	Smart Sensor: Process Data Variable; Device Identification, Device Diagnosis



PN2093

PN-025-RER14-MFRKG/US/ /V



压力传感器

SIO模式	是
必需的mater port type	A
模拟过程数据	1
二位输出过程数据	2
处理周期最小值 [ms]	2.3

环境条件	
环境温度 [°C]	-25...80
存储温度 [°C]	-40...100
外壳防护等级	IP 65 / IP 67

认证/测试	
承压设备指令	良好的工程实践
EMC电磁兼容	DIN EN 61000-6-2 DIN EN 61000-6-3
抗冲击	DIN EN 60068-2-27 50 g (11 ms)
抗震	DIN EN 60068-2-6 20 g (10...2000 Hz)
MTTF [年]	138
UL认证编号	J012

机械技术数据	
系统接口	G ¼ I (符合DIN EN ISO 1179-2标准)
材料(潮湿部件)	不锈钢 (316L / 1.4404); Al2O3 (陶瓷); FKM
外壳材料	不锈钢 (316L / 1.4404); PBT+PC-GF 30; PBT-GF 20; PC
开关动作寿命	1亿
拧紧扭矩 [Nm]	25...35 (推荐的拧紧扭矩 ²⁾)
重量 [kg]	0.222

显示器/操作件	
显示	显示单位 3 x LED 绿色 (bar, psi, MPa) 开关状态 2 x LED 黄色 测量值 4位数字数码管显示/红色和绿色交替显示

电气连接	
接口	M12接插件; 镀金触点

接线

芯线颜色

BK	黑色
BN	棕色
BU	蓝色
WH	白色

OUT1: 开关量输出或IO-Link
OUT2: 开关输出或4...20 mA / 0...10 V
颜色符合DIN EN 60947-5-6标准

注释	
注释	*) BFSL = Best Fit Straight Line / LS = 极限值设定 **) 温度浮动 < 10 K ***) 测量范围值的% / 6个月 1) 根据EN50178、SELV及PELV标准 2) 取决于润滑、密封及压力等级
包装单位 [件]	1



PN2093

PN-025-RER14-MFRKG/US/ IV



压力传感器

易福门电子(上海)有限公司 • 上海浦东新区 • 张江张衡路1000弄15号 • 邮编: 201203

Phone 0086-21-3813 4800 • Fax 0086-21-5027 8669 • 400 National Service Hotline: 400 880 6651 — 我们保留不提前通知而变更技术参数的权利。 — CN — PN2093 — 16.06.2015