




Einbautableau, 2 Einbaustellen

Typ **M22-E2**  
 Katalog Nr. **216543**  
 Alternate Catalog **M22-E2Q**  
 No.

**Lieferprogramm**

Zubehör			Aufbaugehäuse
Grundfunktion Zubehör			Einbauplatten
			bei senkrechter Anordnung keine Tastenzusatzschilder möglich Schutzart gilt nur in Verbindung mit einem entsprechenden gehäuse und bei fachgerechter Montage Aluminium hell eloxiert, einschließlich M22-XE...
Einbaustellen		Anzahl	2
Schutzart			IP65
<b>Farbe</b>			
			grau
			
RAL-Wert			RAL 7035
Anbindung an SmartWire-DT			nein
<b>Weg des Bedienteils und Betätigungskraft nach DIN EN 60947-5-1, K.5.4.1</b>			
Mindestkraft für Zwangsöffnung	N		0

**Technische Daten**

**Allgemeines**

Schutzart			IP65
Umgebungstemperatur			
offen		°C	-25 - +70

**Daten für Bauartnachweis nach IEC/EN 61439**

Technische Daten für Bauartnachweis			
Bemessungsstrom zur Verlustleistungsangabe	$I_n$	A	0
Verlustleistung pro Pol, stromabhängig	$P_{vid}$	W	0
Verlustleistung des Betriebsmittels, stromabhängig	$P_{vid}$	W	0
Verlustleistung statisch, stromunabhängig	$P_{vs}$	W	0
Verlustleistungsabgabevermögen	$P_{ve}$	W	0
Betriebsumgebungstemperatur min.		°C	-25
Betriebsumgebungstemperatur max.		°C	70
Bauartnachweis IEC/EN 61439			
10.2 Festigkeit von Werkstoffen und Teilen			
10.2.2 Korrosionsbeständigkeit			
			Anforderungen der Produktnorm sind erfüllt.
10.2.3.1 Wärmebeständigkeit von Umhüllung			
			Anforderungen der Produktnorm sind erfüllt.
10.2.3.2 Widerstandsfähigkeit Isolierstoffe gewöhnliche Wärme			
			Anforderungen der Produktnorm sind erfüllt.
10.2.3.3 Widerstandsfähigkeit Isolierstoffe außergewöhnliche Wärme			
			Anforderungen der Produktnorm sind erfüllt.
10.2.4 Beständigkeit gegen UV-Strahlung			
			Auf Anfrage
10.2.5 Anheben			
			Nicht zutreffend, da die gesamte Schaltanlage bewertet werden muss.
10.2.6 Schlagprüfung			
			Nicht zutreffend, da die gesamte Schaltanlage bewertet werden muss.
10.2.7 Aufschriften			
			Anforderungen der Produktnorm sind erfüllt.
10.3 Schutzart von Umhüllungen			
			Nicht zutreffend, da die gesamte Schaltanlage bewertet werden muss.

10.4 Luft- und Kriechstrecken		Anforderungen der Produktnorm sind erfüllt.
10.5 Schutz gegen elektrischen Schlag		Nicht zutreffend, da die gesamte Schaltanlage bewertet werden muss.
10.6 Einbau von Betriebsmitteln		Nicht zutreffend, da die gesamte Schaltanlage bewertet werden muss.
10.7 Innere Stromkreise und Verbindungen		Liegt in der Verantwortung des Schaltanlagenbauers.
10.8 Anschlüsse für von außen eingeführte Leiter		Liegt in der Verantwortung des Schaltanlagenbauers.
10.9 Isolationseigenschaften		
10.9.2 Betriebsfrequente Spannungsfestigkeit		Liegt in der Verantwortung des Schaltanlagenbauers.
10.9.3 Stoßspannungsfestigkeit		Liegt in der Verantwortung des Schaltanlagenbauers.
10.9.4 Prüfung von Umhüllungen aus Isolierstoff		Liegt in der Verantwortung des Schaltanlagenbauers.
10.10 Erwärmung		Nicht zutreffend.
10.11 Kurzschlussfestigkeit		Liegt in der Verantwortung des Schaltanlagenbauers. Die Vorgaben der Schaltgeräte sind einzuhalten.
10.12 Elektromagnetische Verträglichkeit		Liegt in der Verantwortung des Schaltanlagenbauers. Die Vorgaben der Schaltgeräte sind einzuhalten.
10.13 Mechanische Funktion		Für das Gerät sind die Anforderungen erfüllt, sofern Angaben der Montageanweisung (IL) beachtet werden.

## Technische Daten nach ETIM 7.0

Nieder Spannungsschaltgeräte (EG000017) / Einbauplatte für Befehlsgeräte (EC000201)

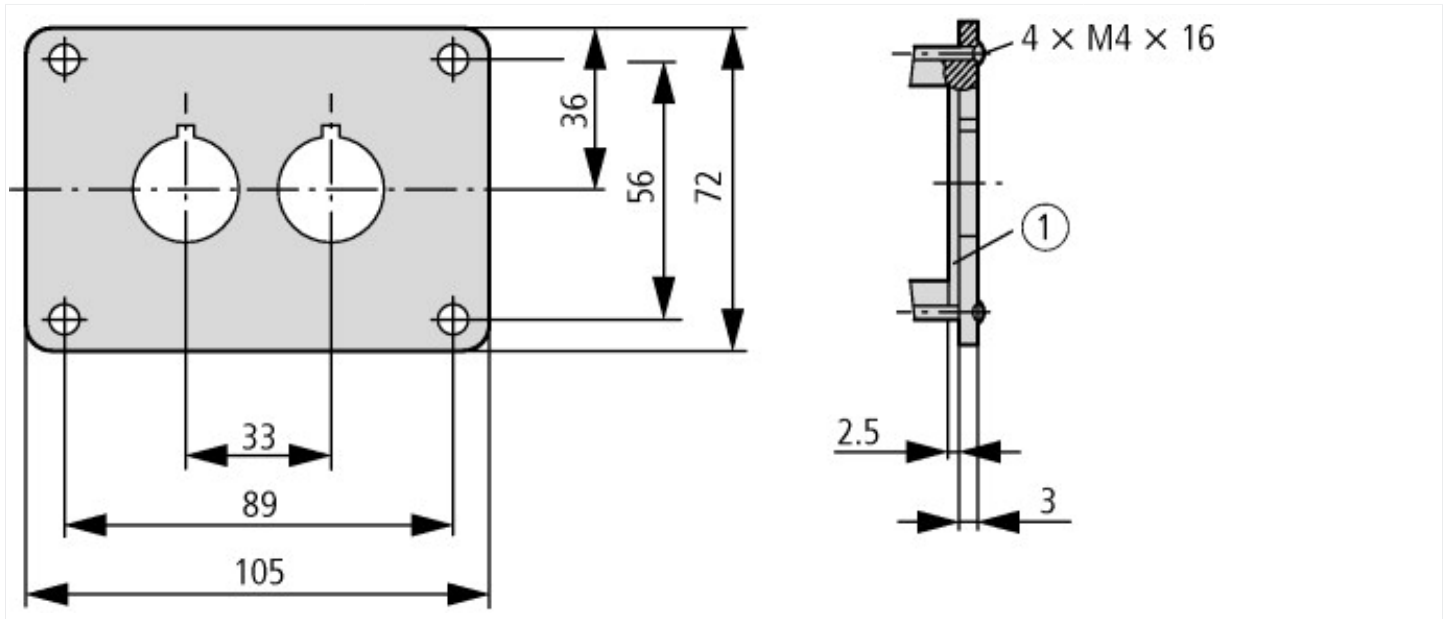
Elektro-, Automatisierungs- und Prozessleittechnik / Niederspannungs-Schalttechnik / Befehls- und Meldegerät / Einbauplatte für Befehlsgeräte (ecl@ss10.0.1-27-37-12-03 [AC0025011])

Breite	mm	105
Höhe	mm	72
Werkstoff		Aluminium
Anzahl der Befehlsstellen		2
Durchmesser der Öffnungen	mm	22
Farbe		grau

## Approbationen

Product Standards		IEC/EN 60947-5; UL 508; CSA-C22.2 No. 14-05; CSA-C22.2 No. 94-91; CE marking
UL File No.		E29184
UL Category Control No.		NKCR
CSA File No.		012528
CSA Class No.		3211-03
North America Certification		UL listed, CSA certified
Degree of Protection		UL/CSA Type 3R, 4X, 12, 13

## Abmessungen



① Isolierplatte

Frontbefestigung (Bauform Einbau)

## Assets (Links)

### Konformitätserklärungen

00003113

### Montageanleitungen

IL04716003Z2018\_06