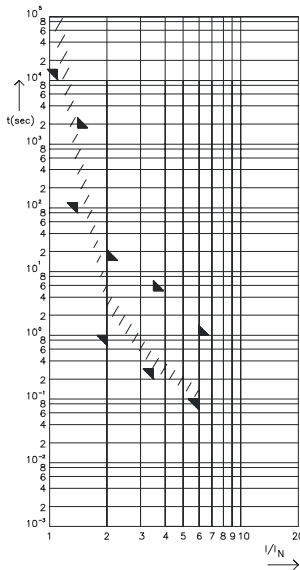


BF2-Sicherungseinsätze für Nennspannungen bis 32 V

Gehäuse:
aus Thermoplast (UL 94-V0),
Schmelzleiter sichtbar,
wärmeformbeständig

Anschlüsse:
E-Cu, verzinkt
2 x Bolzen M8, Abstand 51 mm,
Anzugsmoment 12 Nm ± 1 Nm

Industrieverpackung:
200 Stück



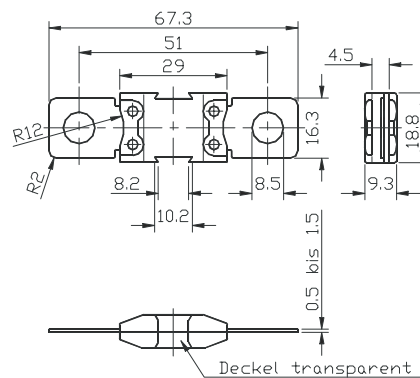
BF2-fuse-links for rated voltages up to 32 V

Housing:
out of thermoplast (UL 94-V0),
visible melting element,
heat resistant

Connections:
E-Cu, tinned
2 x bolt M8, pitch 51 mm,
starting torque 12 Nm ± 1 Nm

Industry-packaging:
200 pcs.

Maße in mm /
Dimensions in mm /
Dimensions en mm



BF2-Cartouches fusibles pour tension nominale jusqu'à 32 V

corps:
de thermoplastique (UL 94-V0),
filament visible,
résistant à la chaleur

Connexions:
E-Cu, zingué
2 x vis M8, entraxe 51 mm,
couple initial de démarrage 12 Nm ± 1 Nm

Emballage-industriel:
200 pcs.



ISO 8820 Part 5
UL 248 Special Purpose Fuses

Bestellnr. Order-No. Order-No.	Nennstrom Rated current Intensité nom.	Nennspannung Rated voltage Tension nom.	Kaltwiderstand Coldresistance Res. à froid	Kennfarbe Colour-code Code couleur	Prüfleitung Test cable Test câble	Spannungsfall Voltage drop Chute de tension	Schaltvermögen Breaking capacity Pouvoir de coupure	Schmelzintegral Joule integral Intégral de Joule
	I_N/I_{rat}	U_N/U_{rat}	R_k			U_0	I_B	I^2t
153.5395.610_	100 A	32 V	0,69 mΩ	gelb / yellow / jaune	16 mm ²	110 mV	2,0 kA / 32 V, DC	46.800 A ² s
153.5395.612_	125 A	32 V	0,52 mΩ	grün / green / verte	16 mm ²	110 mV	2,0 kA / 32 V, DC	118.100 A ² s
153.5395.615_	150 A	32 V	0,41 mΩ	orange	25 mm ²	100 mV	2,0 kA / 32 V, DC	113.400 A ² s
153.5395.617_	175 A	32 V	0,34 mΩ	weiß / white / blanc	25 mm ²	100 mV	2,0 kA / 32 V, DC	154.400 A ² s
153.5395.620_	200 A	32 V	0,33 mΩ	blau / blue / bleu	35 mm ²	120 mV	2,0 kA / 32 V, DC	288.000 A ² s
153.5395.622_	225 A	32 V	0,29 mΩ	hellbraun / tan / clair brun	35 mm ²	125 mV	2,0 kA / 32 V, DC	236.000 A ² s
153.5395.625_	250 A	32 V	0,25 mΩ	rosa / pink / rosé	50 mm ²	120 mV	2,0 kA / 32 V, DC	292.500 A ² s
153.5395.630_	300 A	32 V	0,21 mΩ	grau / grey / gris	70 mm ²	110 mV	2,0 kA / 32 V, DC	486.000 A ² s

zugehöriger Halter siehe Seite 44 / corresponding holder see page 44 / porte-fusible correspondant voir page 44

zugehöriger Prüfhalter siehe Seite 45 / corresponding test holder see page 45 / porte-fusible d'essai correspondant voir page 45

Schmelzzeit-Grenzwerte

Pre-arcing time-limits

Temps de fusion limits

I_N/I_{rat}	$1,0 I_N/I_{rat}$	$1,35 I_N/I_{rat}$	$2,0 I_N/I_{rat}$	$3,5 I_N/I_{rat}$	$6,0 I_N/I_{rat}$
100 A - 250 A	>4 h	120 - 1800 s	1 - 15 s	0,3 - 5 s	0,1 - 1 s
300 A	>4 h	-	1 - 15 s	0,3 - 5 s	0,1 - 1 s

$F_1 = 1,25$ (max. Dauerstrom: $0,8 \times I_N$ / max. operating current: $0,8 \times I_{rat}$ / max. courant permanent: $0,8 \times I_{rat}$ bei/at/à 23°C)

Letzte Ziffer der Art.-Nr. = Verpackungsindex / Last figure of article-no. = packaging code / Dernier chiffre du numéro d'article = code d'emballage