

APPARAATHOUDER STEGOFIX PLUS

SFP 095



Schroefbevestiging



Plakband (zelfklevend)



Magneetbevestiging



Gebruiksvoorbeeld

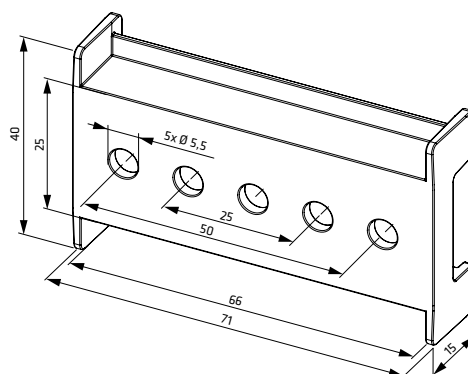
- > Alternatief voor 35 mm DIN-rail
- > Eenvoudige, flexibele montage
- > Voor apparaten en wandcontactdozen met DIN-rail clip
- > Schroefbevestiging
- > Plakband (zelfklevend)
- > Magneetbevestiging

De apparaathouder STEGOFIX PLUS is het flexibele alternatief voor 35 mm DIN-rail. Het maakt een snelle en eenvoudige installatie mogelijk van kleine apparaten of accessoires die bedoeld zijn voor montage op een DIN-rail. STEGOFIX PLUS is geschikt voor apparaten met een clipbreedte van max. 66 mm, biedt een handige montagemethode voor vrijwel elke toepassing: schroefmontage met een pitch van 25 mm, hoogwaardig plakband of rubberen neodymiummagneten.



TECHNISCHE GEGEVENS

Toepassingsgebieden	voor apparaten met montagerailclip voor montage op een 35 mm DIN-rail volgens EN 60715, max. clipbreedte 66 mm
Bevestiging	
> Schroefbevestiging	bijv. zelftappende schroeven DIN 7981 (ISO 7049), Ø 5,5 mm; draadvormende schroeven DIN 7500, M5; (niet bij de levering inbegrepen)
> Plakband (zelfklevend)	kleefoppervlak 65 x 25 mm
> Magneetbevestiging	2 neodymium magneten, gegummeerd
Materiaal	kunststof conform UL94 V-0, zwart
Afmetingen	71 x 40 x 15 mm
Gebruikstemperatuur	-35 °C tot +75 °C (-31 °F tot +167 °F)
Voorraadtemperatuur (plakband)	ca. +20 °C (+68 °F) bij 50 % rF (ideale bewaarcondities voor zelfklevend plakband)
Certificaten	EAC



Art. nr.	Uitvoering	Max. draagkracht ¹	Verpakkingséénheid	Gewicht ca.
09550.0-05	schroefbevestiging	-	5 stuks	65 g (13 g/stuk)
09550.1-05	plakband (zelfklevend)	75 N	5 stuks	70 g (14 g/stuk)
09550.2-05	magneetbevestiging	30 N	5 stuks	145 g (29 g/stuk)

¹ Op kamertemperatuur. Afhankelijk van de gebruiksomstandigheden (bijv. de oppervlaktetoestand, de grootte van de te monteren applicatie, enz.) kan de werkelijke draagkracht verschillen van de waarden die in bovenstaande tabel zijn opgegeven.