



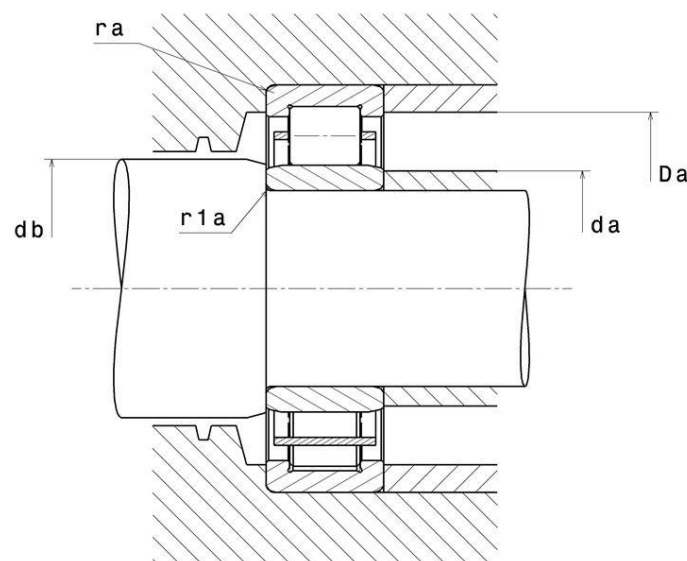
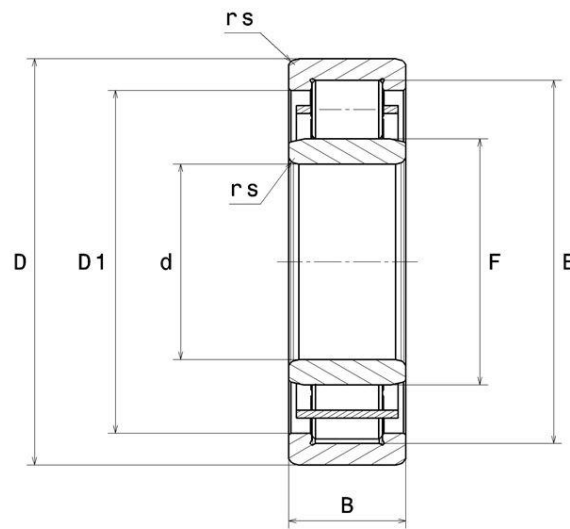
Données techniques

NU2216

Roulements à rouleaux cylindriques à 1 rangée

Roulement à 1 rangée de rouleaux cylindriques, palier libre, dissociable, cage tôle

VISUEL(S)



DEFINITION TECHNIQUE

Marque	NTN
d - Diamètre Intérieur	80 mm
D - Diamètre Extérieur	140 mm
B - Largeur du roulement ou de la bague intérieure	33 mm
E - Cote sur rouleaux	125,3 mm
F - Cote sous Rouleaux	95,3 mm
rs - Rayon mini de Raccordement	2 mm
r1s - Rayon mini de Raccordement	2 mm
Classe de Jeu Radial	CN
Masse	1,93 kg

PERFORMANCE PRODUIT

C - Capacité charge dynamique	163000000 mN
C0 - Capacité Charge Statique	186000000 mN
Cu - Charge limite à la fatigue	22000000 mN
N lim - Vitesse limite Lubrification huile	30600 °/s
N lim - Vitesse limite Lubrification graisse	26400 °/s
Tmin - Température mini de Fonctionnement	233,15 °K
Tmax - Température max de Fonctionnement	393,15 °K

DIMENSIONS D'INSTALLATION

da min - Diamètre mini épaulement BI	89 mm
da max - Diamètre max épaulement petite face	94 mm
db - Diamètre de passage mini BI	97 mm
Da max - Diamètre max épaulement BE	131 mm



NU2216

Roulements à rouleaux cylindriques à 1 rangée

DIMENSIONS D'INSTALLATION

ra max - Rayon max de raccordement	2 mm
r1a - Rayon max de raccordement	2 mm

INDUSTRIE - COEFFICIENT DE CALCUL

Charge radiale dynamique équivalente

$$P = Fr$$

Charge radiale statique équivalente

$$Po = Fr$$



NTN Europe

1 rue des Usines · BP 2017 · 74010 Annecy Cedex · France · Tel. +33 (0)4 50 65 30 00
S.A. au capital de 322 639 919 € · RCS ANNECY B 325 821 072 · Id. Fiscale : FR 48 325 821 072
SIRET 325 821 072 00015 · Code APE 2815 Z · Code NACE 28.15