

Contact de fond de pêne RS1000 (contact de gâche, indicateur de fermeture)

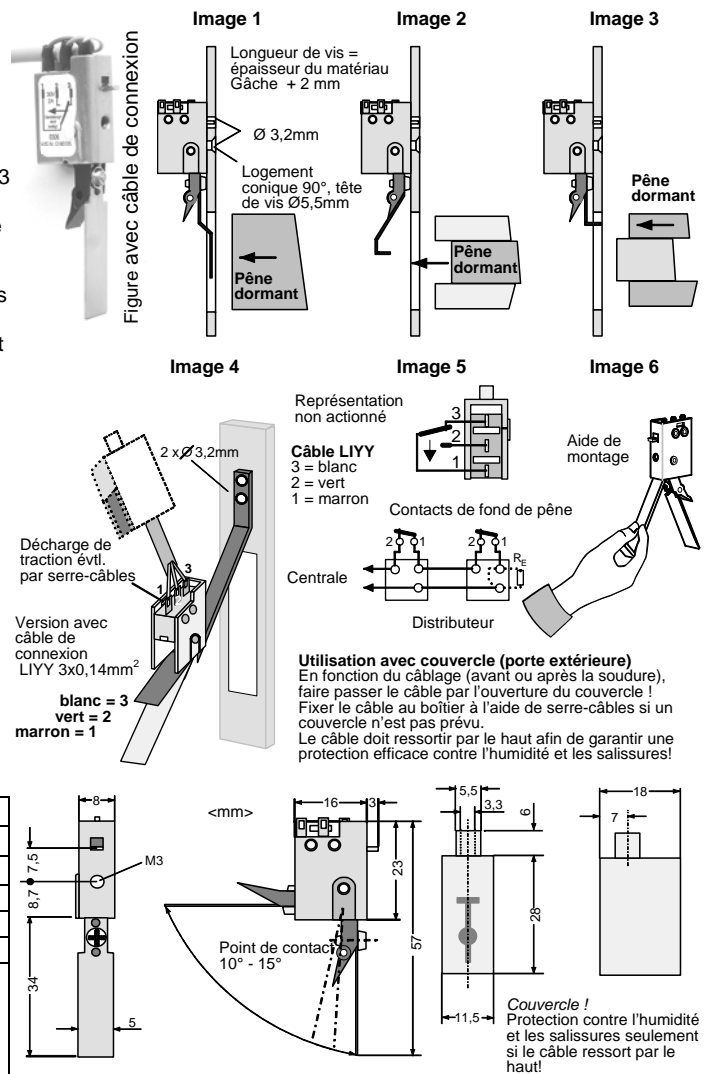
Instructions de montage

- Déterminer la position de montage du contact de fond de pêne.
Nouveauté : *montage possible sur le côté de l'ouverture de gâche ! Breveté!*
- Adapter le bras de levier selon les exigences de l'exemple de l'image 1, 2 ou 3 ou introduire la goupille cylindrique pour un montage latéral.
- Coller le gabarit de perçage à la position de fixation et exécuter le perçage de 3,2mm (2x). Image 4. Si les câbles sont connectés par brasage, laisser en place le gabarit de perçage pour ce travail !
- Si nécessaire, introduire le câble de connexion à travers le passage de câbles du capot.
- Dans le cas d'une exécution sans "câble de connexion", embrocher le contact de commutation de commande de pêne sur la partie coudée du gabarit de perçage. Image 4. Ensuite, exécuter la jonction de connexion par brasage conformément aux exigences. Image 5 : *Le boîtier du microrupteur est étanche à l'eau selon IP 67 ! Raccordements IP 50. Le cas échéant, protéger la connexion brasée des influences atmosphériques par une gaine thermorétractable ou par scellement au moyen d'une silicone appropriée.*
- Démontez le contact de commutation de commande de pêne et le gabarit de perçage.
- Créer un logement conique pour la vis à tête conique de fixation M3 (1x).
- Décoller le ruban adhésif du gabarit de perçage, embrocher le contact de commutation de commande de pêne sur le gabarit de perçage = l'aide de montage. Image 6 :
- Positionner le contact de fond de pêne.
- Fixer le contact à l'aide de la vis à tête conique M3 jointe.

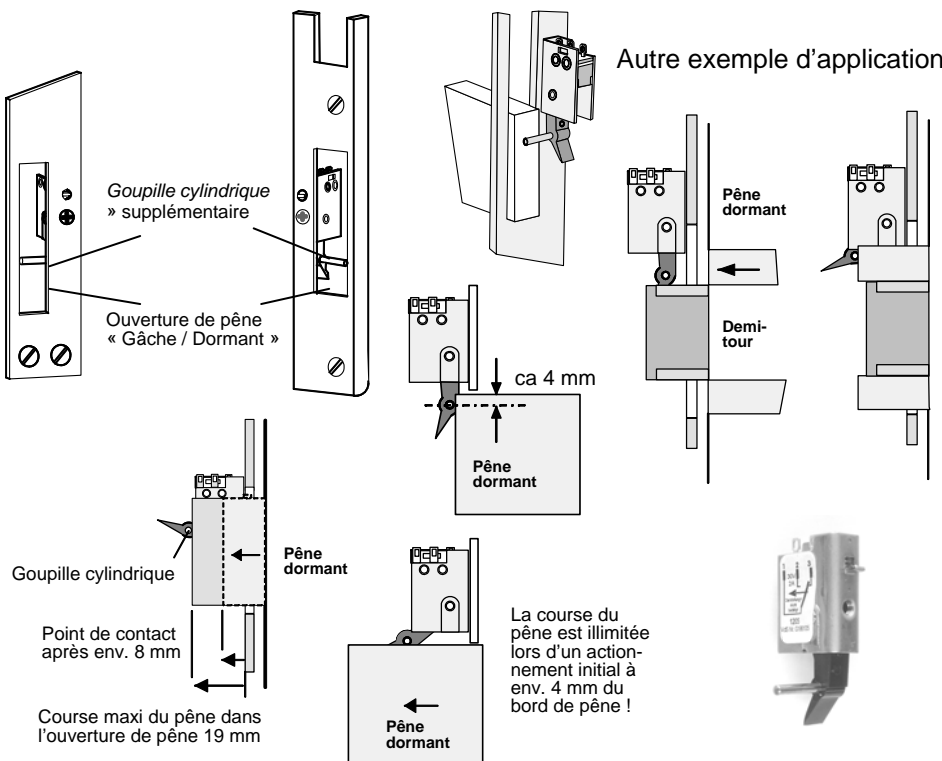
NOTE ! La longueur correcte de la vis est calculée en fonction de la profondeur du pas du contact de fond de pêne = 2 mm, plus l'épaisseur du matériau de la gâche. L'utilisation d'une vis trop longue entraîne un dysfonctionnement !

Caractéristiques techniques N° VdS G 186 105 Classe C

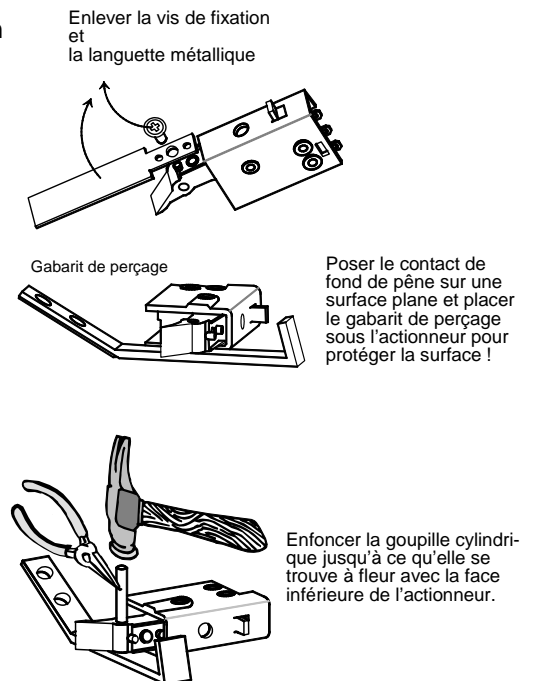
Boîtier, ressort et bras de levier	X12CrNi177 1.4310 (acier inox)
Microcontact (inverseur)	Contact doré 1mA - 2A / 30V
Plage de température	-40°C à +65°C (VdS classe III)
Humidité relative de l'air	max. 95 %
Type de protection: microrupteur boîtier/raccords	IP67/ IP50 raccords scellés selon IP67
avec couvercle	IP 64
Fourniture (version avec câble de raccordement LIYY 3x0,14mm ² gris, Ø3,4mm longueur 2m étamé pour technique de connexions auto dénudantes LSA - Plus)	Contact de fond de pêne, couvercle, gabarit de perçage, vis à tête conique DIN965, empreinte cruciforme A2 (acier spécial) M3x5, M3x6, M3x8, M3x10 Goupille cylindrique DIN7 m6 A2 2x16



NOUVEAU! Montage du côté de l'ouverture de gâche



Insérer la goupille cylindrique



Sous réserve de modifications ! Version Janvier 2008

Grendelschakelcontact RS1000 (Slotplaatcontact, grendel-/sluittoestandsmelder)

Montagehandleiding

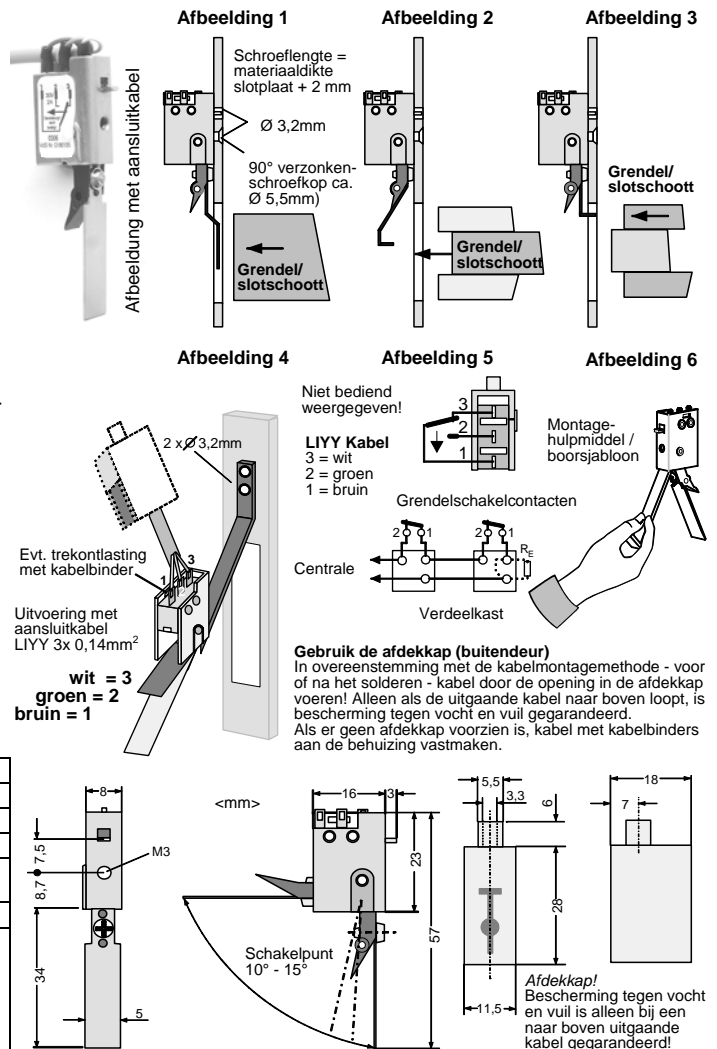
- Bepalen van de bevestigingspositie voor het grendelschakelcontact.
- Nieuw: *Montagemogelijkheid aan de zijkant van de grendel/schootuitsparing!*
- Hefboomarm naar wens aanpassen volgens het voorbeeld in afbeelding 1, 2 of 3, resp. cilindrische pen plaatsen voor montage aan de zijkant.
- Boorsjabloon op de bevestigingspositie plakken en gaten boren van 3,2 mm (2x). Afbeelding 4. Volgt het aansolderen van de kabel, boorsjabloon voor deze bewerkingstap laten zitten!
- Eventueel de aansluitkabel door de kabeldoorvoer in de kap voeren.
- Bij de uitvoering zonder "aansluitkabel", grendelschakelcontact op het omgebogen deel van de boorsjabloon schuiven. Afbeelding 4. Daarna de aansluitingen naar behoefte vast solderen. Afbeelding 5.
- **De microschemelaarbehuizing is waterdicht IP 67!** Aansluitingen IP 50. Eventueel soldeerverbinding tegen weersinvloeden beschermen door een krimpkous resp. door het ingieten van een geschikt siliconenaafdichtmiddel.
- Grendelschakelcontact en de boorsjabloon verwijderen.
- Gaten voor de M3 bevestigingsschroeven verzinken.
- Plakstrip van de boorsjabloon verwijderen, grendelschakelcontact op de boorsjabloon = montagehulpmiddel plaatsen. Afbeelding 6.
- Grendelschakelcontact in de bevestigingspositie brengen.
- Met de juiste lengte van de meegeleverde M3 schroeven met verzonken kop het grendelschakelcontact bevestigen.

OPMERKING! De correcte schroeflengte kan worden berekend door de schroefdraaddiepte van het grendelschakelcontact = 2 mm op te tellen bij de dikte van de slotplaat! Een te lange schroef veroorzaakt functiestoringen!

Technische gegevens

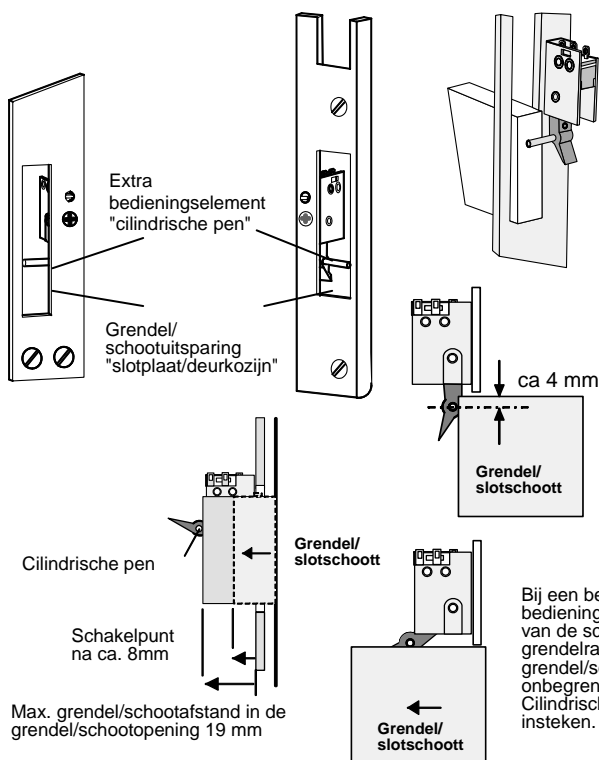
VdS - Nr. G 186 105 Klasse C

Behuizing, veer en hefboomarm	X12CrNi177 1.4310 (RVS)
Microschakelaar (wisselcontact)	Gouden contact 1 mA – 2 A/30 V
Temperatuurbereik	-40 °C tot +65 °C (VdS klasse III)
Luchtvochtigheid	Max. 95% relatief
Beschermingsgraad: microschakelaar/aansluitingen	IP67/IP50 ingegoten aansluitingen IP67
Met afdekkap	IP64
Leveromvang (Uitvoering met aansluitkabel: kabel LIYY 3x0,14 mm ² grijs Ø 3,4mm lengte 2 m vertint voor LSA – Plus snijklemtechniek)	Grendelschakelcontact, afdekkap, boorsjabloon, verzonken schroeven DIN965 kruiskop A2 (RVS) M3x5, M3x6, M3x8, M3x10 Cilindrische pen DIN7 M6 2x16 A2

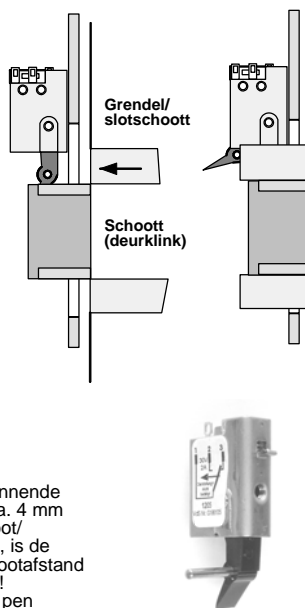


NIEUW!

Montage aan de zijkant van slot/schootuitsparing in de slotplaat

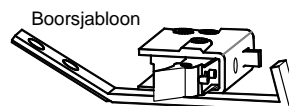
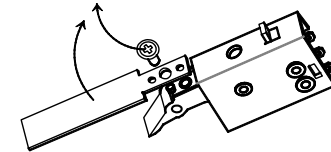


Overige toepassingsvoorbeelden

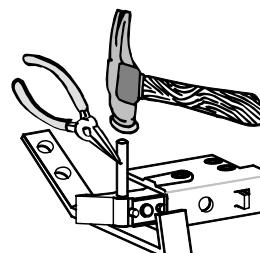


Cilindrische pen insteken

Bevestigingsschroef verwijderen en de metalen plaat verwijderen



Grendelschakelcontact op een vlakke ondergrond leggen en de boorsjabloon onder het bedieningselement leggen, zodat de ondergrond wordt beschermd tegen beschadigen!



Cilindrische pen inslaan tot deze vlak ligt met de onderkant van het bedieningselement.

Bolt switch contact RS1000 (Strike plate contact, closing detector)

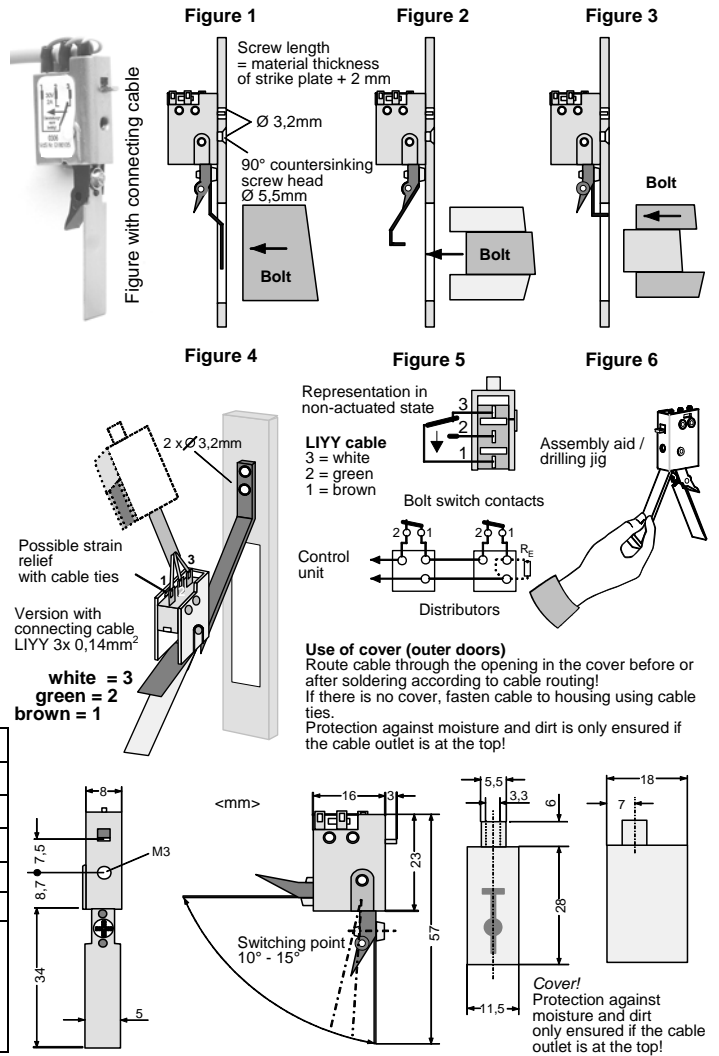
Assembly instructions

- Determine fastening position for the bolt switch contact.
- New feature: *Possibility of assembling on side of bolt blank! (Patent!)*
- Adjust lever arm as required as shown in the examples in Figure 1, 2 or Figure 3, or insert straight pin for assembling on side of bolt blank respectively.
- Glue drilling jig to the fastening site and drill 3.2 mm hole (2x). Figure 4. In the case that a cable is soldered leave drilling jig for this step.
- Depending on the application, route the connecting cable through the cover.
- If the version without connection cable is built, place bolt switch contact on the angled part of the drilling jig. Figure 4. Manufacture soldered joint in accordance with the circuit diagram. Fig. 5.
- *Micro switch housing is waterproof! IP 67!* Connections IP 50 Seal soldered connection if necessary or protect against moisture with a heat-shrinkable tube.
- Remove bolt switch contact and drilling jig.
- Create countersinking for countersunk fastening screw (M3).
- Remove adhesive strip from drilling jig.
- Place housing on jig (assembly aid). Figure 6
- Put bolt switch contact in the fastening position.
- Fasten with M3 countersunk screw provided.

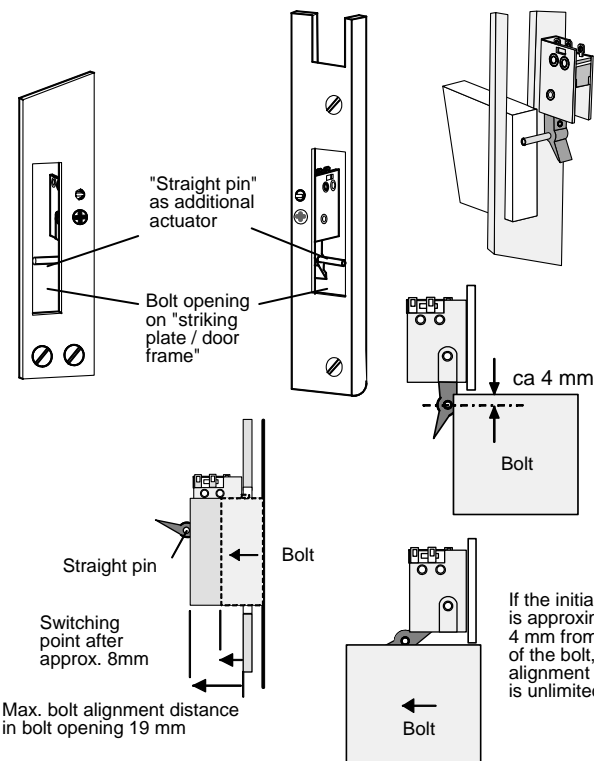
NOTE! The correct screw length is calculated from the depth of the thread of the bolt switch contact = 2 mm plus the material thickness of the strike plate!
A screw with excess length will cause a malfunction!

Technical data VdS - Nr. G 186 105 Class C

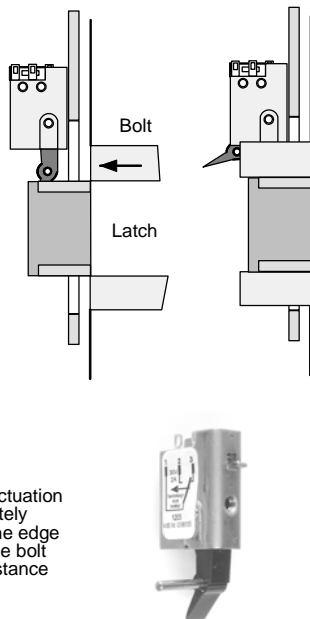
Housing, spring and lever arm	X12CrNi177 1.4310 (stainless steel)
Micro switch (changeover contact)	Gold contact 1 mA – 2 A / 30 V
Temperature range	-40 °C to +65 °C (VdS Class III)
Air humidity	Max. 95 % relative
IP rating: micro switch / connection	IP 67 / IP 50 sealed connection IP67
with cover	IP 64
Scope of delivery (Version with LIYY 3x0,14 mm ² connecting cable, grey Ø3,4mm length 2m tin-coated, suitable for LSA-Pus IDC termination technology.)	Bolt switch contact; cover; drilling; jig; 1 DIN 965 countersunk screw and A2 recessed head screw (stainless steel) in each of the following sizes M3x5, M3x6, M3x8, M3x10



NEW! Assembly on side of lock bolt blank

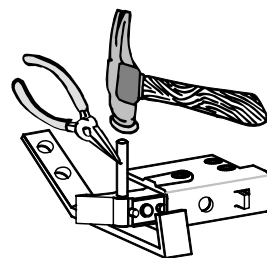
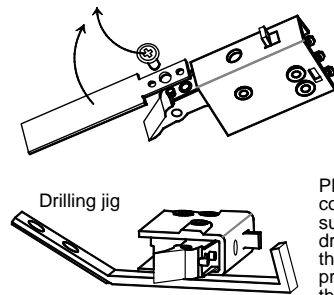


Further example of an application



Inserting straight pin

Remove fastening screw and remove sheet metal plate



Subject to changes! Date: January 2008

Riegelschaltkontakt RS1000 (Schließblechkontakt, Verschluss- / Schließzustandsmelder)

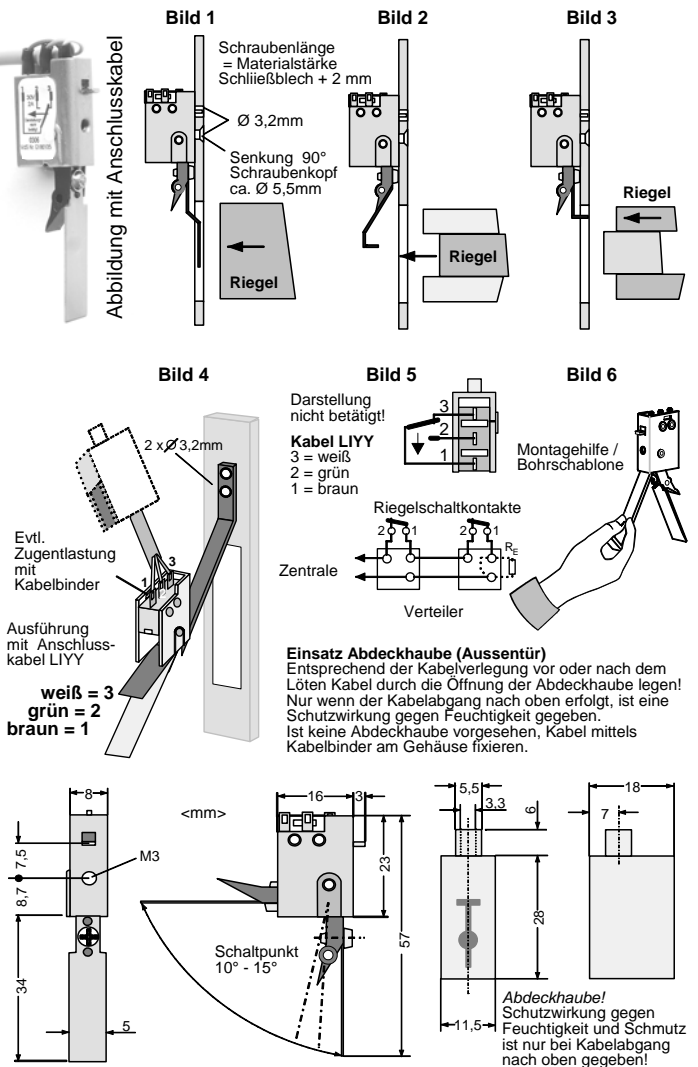
Montageanleitung

- Befestigungslage für den Riegelschaltkontakt ermitteln.
- **Neuheit: Montagemöglichkeit seitlich zum Riegelausschnitt! (Patent!)**
- Hebelarm entsprechend den Anforderungen nach Beispiel Bild 1, 2 oder Bild 3 anpassen bzw. Zylinderstift einsetzen für eine seitliche Montage.
- Bohrschablone an der Befestigungsstelle aufkleben und Bohrung 3,2mm (2x) ausführen. Bild 4. Erfolgt eine Kabelanlotung, Bohrschablone für diese Arbeitsausführung belassen!
- Bei Bedarf Anschlusskabel durch die Kabelöffnung der Haube führen.
- Bei Ausführung ohne „Anschlusskabel“ Riegelschaltkontakt auf das abgewinkelte Teil der Bohrschablone aufstecken. Bild 4. Anschließend Anschlusslötverbindung entsprechend der Anforderung ausführen. Bild 5
- **⚡ Mikroschalter-Gehäuse ist wasserdicht IP67! Anschlüsse IP 50** Gegebenenfalls Lötverbindung vor Witterungseinflüsse mit einem Schrumpfschlauch bzw. durch vergießen mit geeignetem Silikon schützen.
- Riegelschaltkontakt und Bohrschablone entfernen.
- Eine Senkung für die Befestigungs-Senkschraube M3 herstellen.
- Klebestrip von der Bohrschablone entfernen, Riegelschaltkontakt auf die Bohrschablone = Montagehilfe aufsetzen. Bild 6.
- Riegelschaltkontakt in die Befestigungsposition bringen.
- Mit entsprechend beigelegter Senkschraube M3 befestigen.

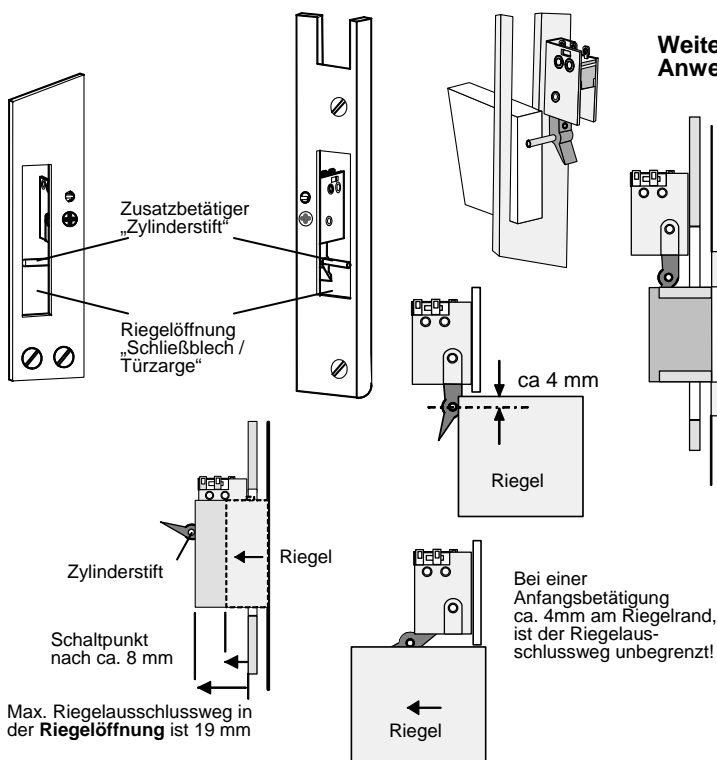
HINWEIS! Die korrekte Schraubenlänge errechnet sich aus der Gewindtiefe des Riegelschaltkontakt = 2mm plus der Materialstärke vom Schließblech!
Eine Schraube mit Überlänge führt zu einer Funktionsstörung!

Technische Daten VdS - Nr. G 186 105 Klasse C

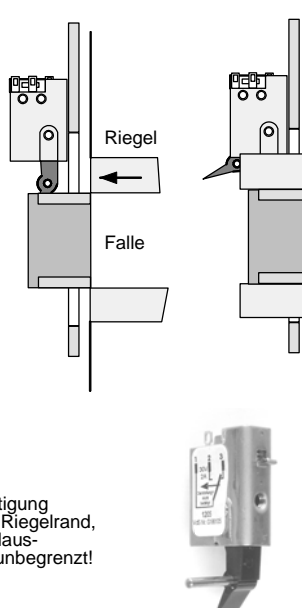
Gehäuse, Feder und Hebelarm	X12CrNi177 1.4310 (Nirosta/Edelstahl)
Mikroschalter (Wechsler)	Goldkontakt 1 mA – 2 A / 30 V
Temperatur Bereich	-40 °C bis +65 °C (VdS Klasse III)
Luftfeuchtigkeit	Max. 95 % relativ
Schutzart: Mikroschalter / Anschlüsse mit Abdeckhaube	IP 67 / IP 50 Anschl. vergossen IP67 IP 64
Lieferumfang: Ausführung mit Anschlusskabel: Kabel LIYY 3x0,14 mm ² grau Ø3,4mm Länge 2m verzinkt für LSA – Plus Schneidklemmtechnik geeignet.	Riegelschaltkontakt, Abdeckhaube, Bohrschablone, je 1 Senkschraube DIN 965 Kreuzschlitz A2 (Edelstahl) M3x5, M3x6, M3x8, M3x10 Zylinderstift DIN7m6 2x16 A2



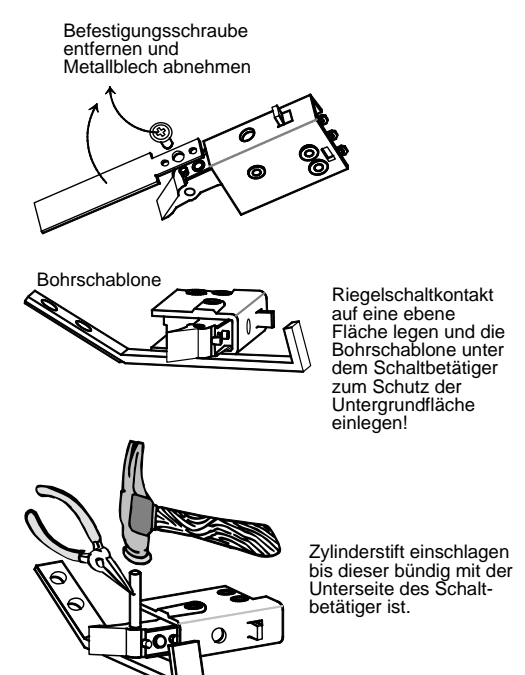
NEU! Montage seitlich zum Schloßriegelausschnitt



Weiteres Anwendungsbeispiel



Zylinderstift einsetzen



Änderungen vorbehalten! Stand Januar 2008