

Tápellátás - MINI-PS-100-240AC/24DC/1.3 - 2866446

Kérjük, vegye figyelembe, hogy az itt megadott adatok az online katalógusból származnak! Teljes körű tájékoztatást a felhasználói dokumentáció tartalmaz. Az internet-letöltés általános használati feltételei érvényesek.
(<http://download.phoenixcontact.de>)



Bemeneti oldalon szaggatott MINI POWER tápegység, kalapsínre szerelhető, bemenet: 1 fázisú, kimenet: 24 V DC / 1,3 A

Termékleírás

MINI POWER tápegységek MSR-technikához

A mérés-, vezérlés- és szabályozástechnika (MSR) terén a moduláris elektronikához (ME) az idők során bevett megoldássá vált. A MINI POWER az ehhez illeszkedő hálózati tápegység. A készülékek különösen rugalmasak a speciális feszültségek és a különleges változatok révén.

Előnyei

- Szervizbarát csatlakozási technika a kódolt COMBICON csatlakozóknak köszönhetően
- A kimeneti feszültség távfelügyelete a kapcsolókimeneten keresztül



Kereskedelmi adatok

Csomagolási egység	1 db
GTIN	 4 046356 073905
GTIN	4046356073905
Tömeg/db (csomagolás nélkül)	0,244 kg
Vámtarifaszám	85044030
Származási ország	Kína

Műszaki adatok

Méretek

Szélesség	22,5 mm
Magasság	99 mm
Mélység	107 mm

Környezeti feltételek

Védettség	IP20
Környezeti hőmérséklet (üzemi)	-25 °C ... 70 °C (> 60 °C Derating: 2,5 %/K)
Környezeti hőmérséklet (tárolás/szállítás)	-40 °C ... 85 °C

Tápellátás - MINI-PS-100-240AC/24DC/1.3 - 2866446

Műszaki adatok

Környezeti feltételek

Max. eng. páratartalom (üzem)	≤ 95 % (25 °C-on, páralecsapódás nélkül)
Klímaosztály	3K3 (az EN 60721 szerint)
Szennyeződési fok	2

Bemeneti adatok

Bemeneti néveleges feszültség-tartomány	100 V AC ... 240 V AC
Bemeneti feszültségtartomány	85 V AC ... 264 V AC
	90 V DC ... 350 V DC
Frekvenciatartomány AC	45 Hz ... 65 Hz
Frekvenciatartomány DC	0 Hz
Áramfelvétel	0,55 A (100 V AC)
	0,23 A (240 V AC)
Névleges teljesítményfelvétel	62 VA
Bekapcsolási terhelőáram	< 15 A (< 0,6 A ² s)
Hálózatkimaradás áthidalása	> 20 ms (120 V AC)
	> 110 ms (230 V AC)
Bemeneti biztosító	1,25 A (lomha, belső)
Alkalmos biztosítékok kiválasztása	6 A ... 16 A (Karakterisztika B, C, D, K)
Védelem megnevezése	Tranziensek elleni túlfeszültség-védelem
Védőkapcsolás/-alkatrész	varisztor

Kimeneti adatok

Névleges kimeneti feszültség	24 V DC ±1 %
A kimeneti feszültség beállítási tartománya (U _{Set})	22,5 V DC ... 28,5 V DC (> 24 V DC, a teljesítményállandó korlátozott)
Névleges kimeneti áram (I _N)	1,3 A (-25 °C ... 60 °C)
POWER BOOST (I _{Boost})	1,6 A (-25 °C ... 40 °C tartós)
Derating	60 °C ... 70 °C (2,5 % / K)
Párhuzamos kapcsolhatóság	igen, a redundanciához és teljesítménynöveléshez
Széria-kapcsolhatóság	Igen
Visszatáplálás-állóság	35 V DC
Védelem a kimenet tranziens túlfeszültsége ellen	igen, < 35 V DC
Indításkésleltetés kapacitív terhelésnél	korlátlan
Kapacitív terhelés, maximum,	korlátlan
Aktív áramkorlátozás	kb. 5 A (zárlat esetén)
Szabályozási eltérés	< 1 % (Statikus terhelésváltozás 10 % ... 90 %)
	< 3 % (Dinamikus terhelésváltozás 10 % ... 90 %)
	< 0,1 % (Bemeneti feszültség változása ±10 %)
Hullámosság	< 20 mV _{SS} (20 MHz)
kimeneti teljesítmény	31,2 W
Bekapcsolási idő tipikus	< 1 s
Névleges terhelés kapcsolási csúcsa	< 50 mV _{SS} (20 MHz)

Tápellátás - MINI-PS-100-240AC/24DC/1.3 - 2866446

Műszaki adatok

Kimeneti adatok

Veszteségi teljesítmény üresjáratnál maximum	1,4 W
Veszteségi teljesítmény névl. terhelésnél, maximum	4,5 W

Általános

Nettó súly	0,2 kg
Üzemi feszültség kijelző	LED zöld
Hatásfok	> 85 % (230 V AC és névleges értékek mellett)
Átütési feszültség Bemenet / Kimenet	4 kV (Típusvizsgálat)
	3 kV (Darabvizsgálat)
Védelmi osztály	II (zárt kapcsolószekrényben)
Védettség	IP20
MTBF (IEC 61709, SN 29500)	> 1104000 h (40 °C)
Beépítési pozíció	vízszintes NS 35, EN 60715 kalapsín
Szerelési utasítás	sorolható: vízszintesen 0 mm, függőlegesen 50 mm

Csatlakozási adatok, bemenet

Csatlakozási mód	Dugaszolható csavaros csatlakozó
Tömör vezeték keresztmetszet min	0,2 mm ²
Tömör vezeték keresztmetszet max	2,5 mm ²
Hajlékony vezeték keresztmetszet min	0,2 mm ²
Hajlékony vezeték keresztmetszet max	2,5 mm ²
Vezeték-keresztmetszet AWG min	24
Vezeték-keresztmetszet AWG max	12
Csupaszolási hossz	7 mm
Csavarmenet	M3

Csatlakozási adatok, kimenet

Csatlakozási mód	Dugaszolható csavaros csatlakozó
Tömör vezeték keresztmetszet min	0,2 mm ²
Tömör vezeték keresztmetszet max	2,5 mm ²
Hajlékony vezeték keresztmetszet min	0,2 mm ²
Hajlékony vezeték keresztmetszet max	2,5 mm ²
Vezeték-keresztmetszet AWG min	24
Vezeték-keresztmetszet AWG max	12
Csupaszolási hossz	7 mm
Csavarmenet	M3

A jelzés csatlakozási adatai

Tömör vezeték keresztmetszet min	0,2 mm ²
Tömör vezeték keresztmetszet max	2,5 mm ²
Hajlékony vezeték keresztmetszet min	0,2 mm ²
Hajlékony vezeték keresztmetszet max	2,5 mm ²
Vezeték-keresztmetszet AWG min	24

Tápellátás - MINI-PS-100-240AC/24DC/1.3 - 2866446

Műszaki adatok

A jelzés csatlakozási adatai

Vezeték-keresztmetszet AWG max	12
Csavarmenet	M3

Szabványok és meghatározások

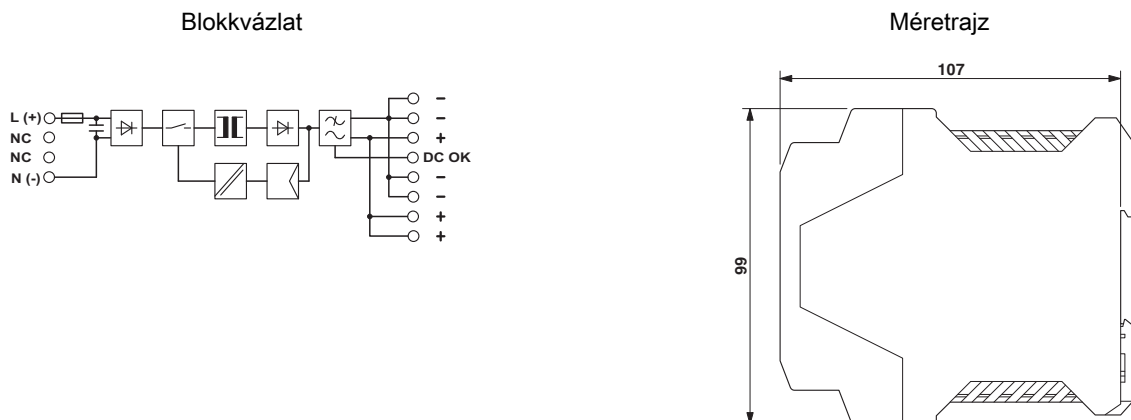
Elektromágneses összeférhetőség	Megfelelőség az EMC-irányelv következő változatainak: 2014/30/EU
Zavarállóság	EN 61000-6-2:2005
Szabvány szerinti csatlakozás	CUL
Szabványok/előírások	EN 61000-4-2
Érintkező kisülés	8 kV
Szabványok/előírások	EN 61000-4-3
Frekvenciatartomány	80 MHz ... 1 GHz
Vizsgálati térerő	10 V/m
Szabványok/előírások	EN 61000-4-4
Megjegyzés	"B" kritérium
Szabványok/előírások	EN 61000-6-3
	EN 61000-4-6
Frekvenciatartomány	0,15 MHz ... 80 MHz
Feszültség	10 V
Szabványok/előírások	EN 61000-4-11
Alacsony feszültségi irányelv	Megfelelőség az 2006/95/EK alacsony fesz. irányelv szerint
Szabvány - villamos biztonság	EN 60950-1/VDE 0805 (SELV)
Szabvány - Erősáramú berendezések felszerelése elektronikus üzemi eszközökkel	EN 50178/VDE 0160 (PELV)
Szabvány - biztonsági kifestés	EN 60950-1 (SELV)
	EN 60204 (PELV)
Szabvány - biztonságos leválasztás	DIN VDE 0100-410
Szabvány - hálózati felharmonikus áramok korlátozása	EN 61000-3-2
UL-engedélyek	UL/C-UL Listed UL 508
	UL/C-UL Recognized UL 60950-1
	UL ANSI/ISA-12.12.01 I. osztály, 2. rész, A, B, C, D csoportok (veszélyes hely)
	NEC Class 2 az UL 1310 szerint
Ütésállóság	18 ms, 30g térirányonként (az IEC 60068-2-27 szerint)
Rezgésállóság (üzem)	< 15 Hz, amplitúdó ±2,5 mm (az IEC 60068-2-6 szerint)
	15 Hz ... 150 Hz, 2,3g, 90 min.
Vasúti alkalmazások	EN 50121-4

Environmental Product Compliance

REACH SVHC	Lead 7439-92-1
China RoHS	Rendeltetésszerű használat ideje (EFUP): 25 év;
	A veszélyes anyagokra vonatkozó információk a „Letöltések” fül „Gyártói nyilatkozat” kategóriájában található

Tápellátás - MINI-PS-100-240AC/24DC/1.3 - 2866446

Rajzok



Besorolások

eCl@ss

eCl@ss 4.0	27040702
eCl@ss 4.1	27040702
eCl@ss 5.0	27049002
eCl@ss 5.1	27049000
eCl@ss 6.0	27049000
eCl@ss 7.0	27049002
eCl@ss 8.0	27049002
eCl@ss 9.0	27040701

ETIM

ETIM 2.0	EC001039
ETIM 3.0	EC001039
ETIM 4.0	EC000599
ETIM 5.0	EC002540
ETIM 6.0	EC002540

UNSPSC

UNSPSC 6.01	30211502
UNSPSC 7.0901	39121004
UNSPSC 11	39121004
UNSPSC 12.01	39121004
UNSPSC 13.2	39121004

Tanúsítások

Tanúsítások

Tápellátás - MINI-PS-100-240AC/24DC/1.3 - 2866446

Tanúsítások

Tanúsítások

UL Listed / cUL Listed / UL Listed / UL Recognized / cUL Recognized / cUL Listed / EAC / EAC / cULus Recognized

Robbanásbiztonsági tanúsítások

UL Listed / cUL Listed / cULus Listed

A tanúsítás részletei

UL Listed		http://database.ul.com/cgi-bin/XYV/template/LISEXT/1FRAME/index.htm	FILE E 123528
cUL Listed		http://database.ul.com/cgi-bin/XYV/template/LISEXT/1FRAME/index.htm	FILE E 123528
UL Listed		http://database.ul.com/cgi-bin/XYV/template/LISEXT/1FRAME/index.htm	FILE E 123528
UL Recognized		http://database.ul.com/cgi-bin/XYV/template/LISEXT/1FRAME/index.htm	FILE E 211944
cUL Recognized		http://database.ul.com/cgi-bin/XYV/template/LISEXT/1FRAME/index.htm	FILE E 211944
cUL Listed		http://database.ul.com/cgi-bin/XYV/template/LISEXT/1FRAME/index.htm	FILE E 123528
EAC			EAC-Zulassung
EAC			RU C- DE.A*30.B.01082

Tápellátás - MINI-PS-100-240AC/24DC/1.3 - 2866446

Tanúsítások

cULus Recognized



Tartozékok

Tartozékok

Készülékvédelem

3-as típusú túlfeszültség-védelmi készülék - PLT-SEC-T3-230-FM-UT - 2907919



T2/T3 típusú túlfeszültség-védelem, részei: védelmi dugasz és alapelem, beépített állapotkijelzővel és távjelzéssel, egyfázisú áramellátó hálózatokhoz. Névleges feszültség: 230 V AC/DC.

3-as típusú túlfeszültség-védelmi készülék - TTC-6P-T3-24DC-PT-I - 1027586



T3 típusú túlfeszültség-védelem, részei: védelmi dugasz és alapelem, beépített többfokozatú állapotkijelzővel, 24 V DC áramellátó hálózatokhoz.