



Brand of NTN Group

Données techniques

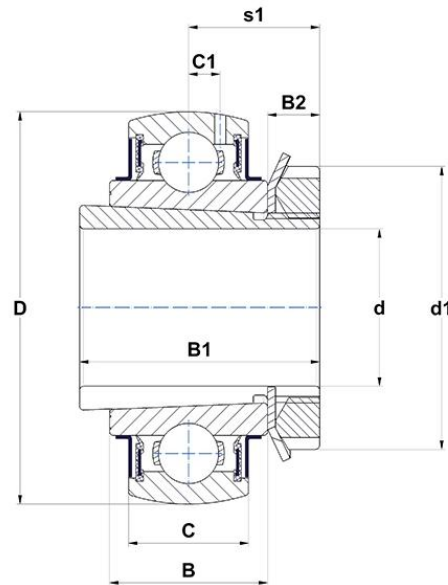
UK206G2H

Roulements "inserts"



Diamètre extérieur sphérique, fixation par manchon de serrage, joint d'étanchéité avec bague d'étanchéité

VISUEL(S)



DEFINITION TECHNIQUE

Marque	SNR
B - Largeur Bague Intérieure	25 mm
B1 - Largeur total Bague Intérieure	38 mm
B2 - Largeur collier excentrique / écrou	8 mm
C - Largeur Bague Extérieure	19 mm
C1 - Distance centre BE / centre zone de lubrification	5 mm
d - Diamètre arbre	25 mm
d1 - Diamètre extérieur du collier excentrique / écrou du manchon	45 mm



NTN Europe

1 rue des Usines · BP 2017 · 74010 Annecy Cedex · France · Tel. +33 (0)4 50 65 30 00
 S.A. au capital de 322 639 919 € · RCS ANNECY B 325 821 072 · Id. Fiscale : FR 48 325 821 072
 SIRET 325 821 072 00015 · Code APE 2815 Z · Code NACE 28.15

DEFINITION TECHNIQUE

D - Diamètre extérieur BE	62 mm
f0 - Facteur	13.7

PERFORMANCE PRODUIT

C - Capacité de charge dynamique	19500000 mN
C0 - Capacité de charge statique	11200000 mN
Température min de fonctionnement	253,15 °K
Température max de fonctionnement	373,15 °K

AUTRES FONCTIONNALITES

Masse	0,37 kg
Référence du manchon	H2306

FREQUENCES ROULEMENT

BPFO - Fréquence de passage sur bague extérieure (60 tr/min)	3.568 Hz
BPFI - Fréquence de passage sur bague intérieure (60 tr/min)	5.432 Hz
BSF - Fréquence de passage élément roulant (60 tr/min)	4.622 Hz
BRF - Fréquence de rotation élément roulant (60 tr/min)	2.311 Hz
FTF - Fréquence de rotation cage (60 tr/min)	0.396 Hz

