

TERMOSTAT ELEKTRONICKÝ

ETR 011



- > Velký rozsah nastavení teploty
- > Nízká hystereze
- > Optická LED indikace funkce
- > Přepínací kontakt
- > Montáž na DIN-lištu

Elektronický termostat se používá pro regulaci topných a chladících zařízení, ventilátorů nebo signalizačních zařízení. Reaguje na teplotu okolního vzduchu a spíná jak induktivní tak odporové zátěže prostřednictvím relé s přepínacím kontaktem. LED dioda v otočném regulátoru signalizuje sepnutí termostatu (např. když je v provozu připojené topné těleso).



TECHNICKÉ ÚDAJE

Hystereze zapínání	4K (-/+ 1 K tolerance) při +20 °C/+68 °F
Čidlo	NTC
Doba odezvy	cca 5 sek.
Typ kontaktu	přepínací
Životnost	> 50.000 sepnutí
Max. spínaný výkon	AC 240 V / AC 120 V, 8 (1,6) A DC 100 W při DC 24 V
Max. spínaný proud	AC 16 A na 10 sec.
Indikátor funkce	LED
Připojení	5-pólová svorka, utahovací moment max. 0,5 Nm: pevný vodič (drát)/lanko ¹ 2,5 mm ² (AWG 14)
Montáž	Přichytkou na 35 mm DIN-lištu, EN 60175
Kryt	Plast dle UL94-V-0, světle šedý
Rozměry	64,5 x 42 x 38 mm
Hmotnost	cca 70 g
Montážní poloha	svíslá
Provozní/Skladovací teplota	-40 až +85 °C (-40 až +185 °F)
Provozní/Skladovací vlhkost	max. 90 % relativní vlhkosti (nekondenzační)
Stupeň krytí	IP20

¹ Při připojování lankovými vodiči je potřeba použít lisovanou koncovku.

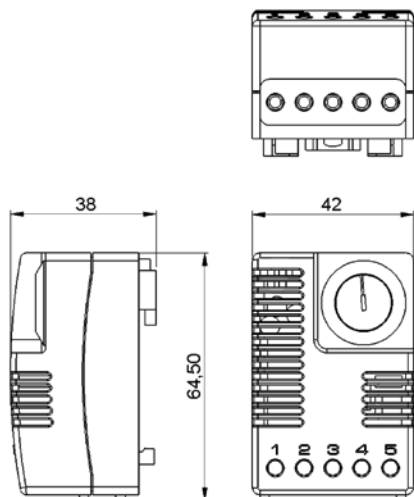
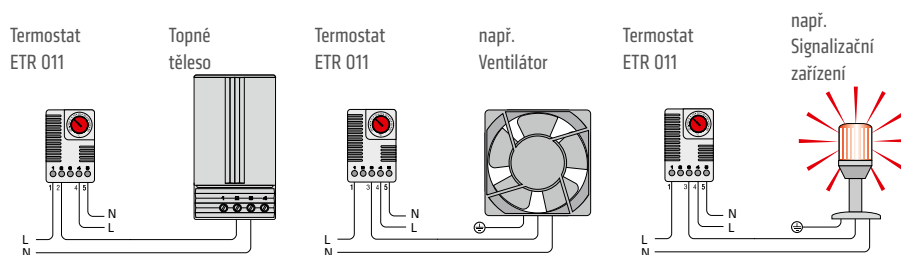
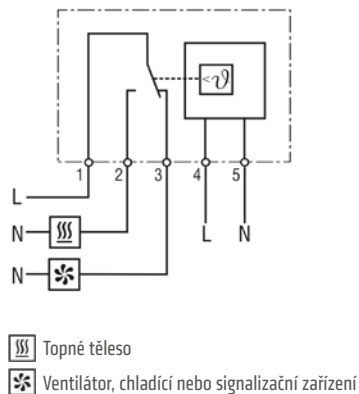


Schéma připojení



Příklady zapojení

Obj. číslo.	Provozní napětí	Rozsah nastavení	Schválení		
01131.0-00	AC 230 V, 50/60 Hz	-20 až +60 °C	VDE	UL File No. E164102	EAC
01131.9-00	AC 120 V, 50/60 Hz	-4 až +140 °F	-	UL File No. E164102	EAC