

STEGOJET

SJ 019



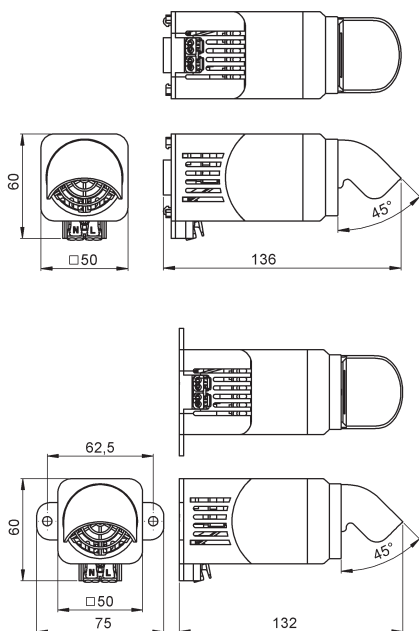
- > Previne a formação de focos de calor
- > Ampla faixa de alimentação
- > Compacto
- > Conexão rápida
- > Fixação em trilho DIN ou por parafuso

O STEGOJET é um poderoso e compacto Ventilador. Permite o resfriamento preciso e direcionado. O fluxo de ar previne a formação de focos de calor. O direcionamento do fluxo de ar é regulável, o STEGOJET permite ajustes de direção do fluxo de ar em três partes: posicionamento da base de fixação, angulação do corpo e rotação do difusor, esta versatilidade garante o direcionamento preciso do fluxo de ar sobre a fonte de calor.

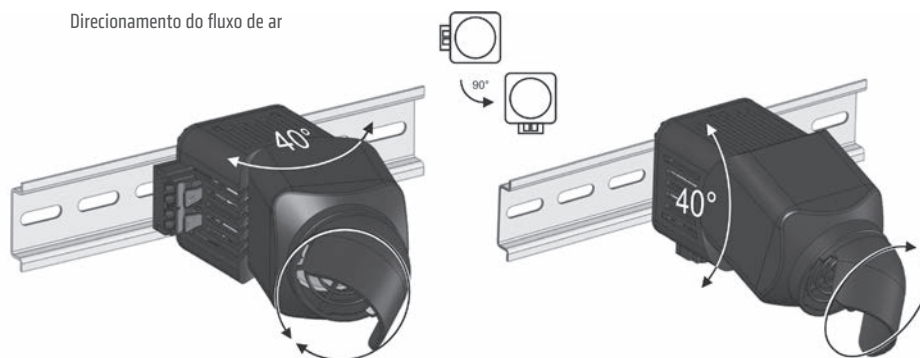


DADOS TÉCNICOS

ventilador axial com rolamentos	fluxo de ar 27,6 m ³ /h, fluxo livre vida útil 40.000 horas a +60 °C (+140 °F), 90% Ur
potência de consumo	4 W
conexão	conector mola bipolar duplo para cabo rígido de 2,5 mm ² , cabo flexível (com terminal ilhós) 1,5 mm ²
corpo	termoplástico antichama UL94 V-0, preto
fixação	em trilho DIN 35 mm, EN 60715 ou por parafuso (M5), torque máximo de aperto 2 Nm, deve-se utilizar arruela lisa
posição de instalação	variável
dimensões	132 x 75 x 60 mm
peso	aprox. 0,2 kg
temp. de operação/armazenamento	-10 a +60 °C (+14 a +140 °F)/-30 a +70 °C (-22 a +158 °F)
umidade de operação/armazenamento	max. 90 % Ur (sem condensação)
grau de proteção	IP20



Direcionamento do fluxo de ar



código	modelo	tensão de alimentação	classe de proteção	aprovações		
01925.0-00	clipe de fixação para trilho DIN	100-240 Vca, 50/60 Hz (min. 90 Vca, máx. 265 Vca)	II (dupla isolamento)	VDE	UL arq. nr. E234324	EAC
01925.0-01	fixação por parafuso	100-240 Vca, 50/60 Hz (min. 90 Vca, máx. 265 Vca)	II (dupla isolamento)	VDE	UL arq. nr. E234324	EAC
01925.1-00	clipe de fixação para trilho DIN	24 Vcc (min. 12 Vcc, máx. 26,4 Vcc)	III (dupla isolamento)	VDE	—	EAC
01925.1-01	fixação por parafuso	24 Vcc (min. 12 Vcc, máx. 26,4 Vcc)	III (dupla isolamento)	VDE	—	EAC