



Hauptmerkmale

Produktserie	Harmony ST6 & STW6
Produkt oder Komponententyp	Touchpanel
Bezeichnung der Software	Web-Schnittstelle für Bediener
Prozessorname	ARM Cortex-A8

Zusatzmerkmale

Anzeigegröße	12 inch
Displaytyp	Farb-TFT-LCD
Anzeigefarbe	16 Millionen Farben
Displayauflösung	1280 x 800 Pixel WXGA
Touch Panel	Resistiver, analoger Single-Touchscreen
Rückbeleuchtungs-Lebensdauer	50000 Stunden mit weiß
Helligkeit	16 Ebenen
Zeichensatz	ASCII ASCII (Europ Zeichensatz) Katakana
Nennhilfsspannung [UH,nom]	24 V DC +/- 20 %
Einschaltstrom	30 A
Lokale Signalisierung	Status LED green, steady for offline Status LED green, steady for operating Status-LED grün, Blitzlicht für Betrieb Status-LED grün, ausgeblendet für Bereitschaft Status LED orange, flashing for software starting up Status LED red, steady for power supply (ON) Status-LED rot, Blitzlicht für Betrieb Status-LED rot, AUS für Spannungsversorgung (AUS)
Leistungsaufnahme in W	18,4 W
Prozessorfrequenz	800 MHz
Ethernet-Anschluss	10/100BASE
Speicherbeschreibung	Gerätespeicher 512 MB Backup-Speicher 512 MB Benutzerdatenspeicher 128 kB
Integrierte Schnittstellen	1 USB 2.0 Typ ARückseite

	1 USB 2.0 Typ Micro BRückseite 2 Ethernet - Buchsen-RJ45unten
Versorgung	Externe Versorgung
Taktgeber	Eingebaut 0 - 50 °C Eingebaut 10 - 90 % RH
Befestigung	Mit 4 Schrauben, Montage in 1,6 - 5 mm starkes Panel entspricht UL 61010-2-201 Mit 4 Schrauben entspricht EN 61131-2 Mit 4 Schrauben entspricht IEC 61000-6-2
Gehäusematerial	PC
Frontmaterial	Aluminiumfarben
Kennzeichnung	CE
Ausschnittabmessungen	295 x 217 mm Abmessungen des Plattenschnitts
Höhe	235 mm
Breite	313 mm
Tiefe	50 mm
Produktgewicht	1,8 kg

Montage

Überbrückungszeit	10 ms
Normen	EN 61000-6-4 EN 61000-6-2 EN 61131-2 UL 61010-2-201 CSA C22.2 No 61010-2-201
Produktzertifizierungen	CSA CE Chinesische RoHS-Richtlinie REACH
Richtlinien	2014/35/EU - Niederspannungsrichtlinie 2014/30/EU - elektromagnetische Verträglichkeit
Umgebungstemperatur bei Betrieb	0...50 °C
Umgebungstemperatur bei Lagerung	-20...60 °C
Relative Feuchtigkeit	10...90 % nicht kondensierend
Aufstellungshöhe	2000 m
Schutzart (IP)	IP20 (hintere Platte) entspricht IEC 61131-2 IP65 (Frontplatte) entspricht IEC 61131-2
Schutzart (NEMA)	NEMA 4 frontplatte (Verwendung Innenraum) NEMA 13 Frontplatte (in Gehäuse)
Stoßfestigkeit	147 m/s ² für 11 ms (X, Y, Z Richtungen für 3 Mal) entspricht EN/IEC 61131-2
Vibrationsfestigkeit	+/-3,5 mm (f = 5...9 Hz) X-, Y-, Z-Richtungen für 10 Sequenzen (ca. 100 Minuten) entspricht EN/IEC 61131-2 9,8 m/s ² (f = 9...150 Hz)
Elektromagnetische Verträglichkeit	Elektrische Funkentstörfestigkeitsprüfung - Teststufe: 2 kV (Stromanschlüsse) entspricht IEC 61000-4-4 Elektrische Funkentstörfestigkeitsprüfung - Teststufe: 1 kV (Signalanschlüsse) Elektrische Entladungsfestigkeitsprüfung - Teststufe: 6 kV (Kontaktentladung) entspricht EN/IEC 61000-4-2 Level 3 Elektrische Entladungsfestigkeitsprüfung - Teststufe: 8 kV (Luftaustritt)

Nachhaltigkeit

EU-RoHS-Richtlinie	Konform EU-RoHS-Deklaration
Quecksilberfrei	Ja
Informationen zu RoHS-Ausnahmen	Ja
RoHS-Richtlinie für China	RoHS-Erklärung für China
WEEE	Das Produkt muss entsprechend bestimmter Hinweise auf Märkten der Europäischen Union entsorgt werden und darf nicht in Haushaltsabfälle gelangen.

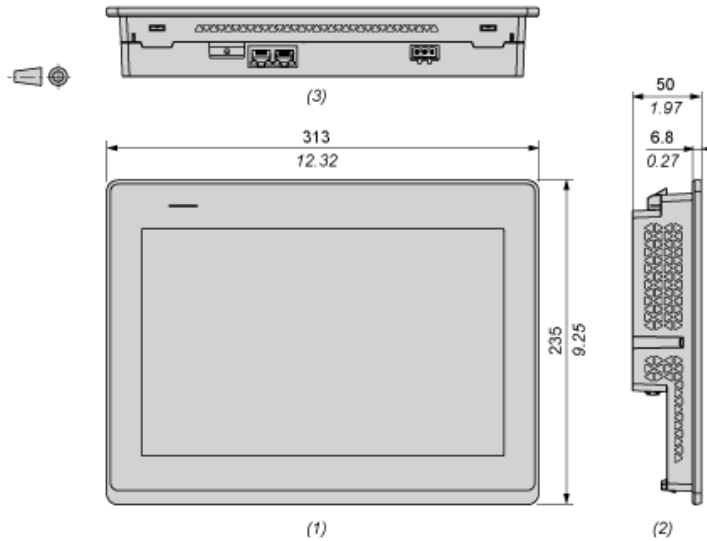
Vertragliche Gewährleistung

Garantie	18 Monate
----------	-----------

Abmessungen

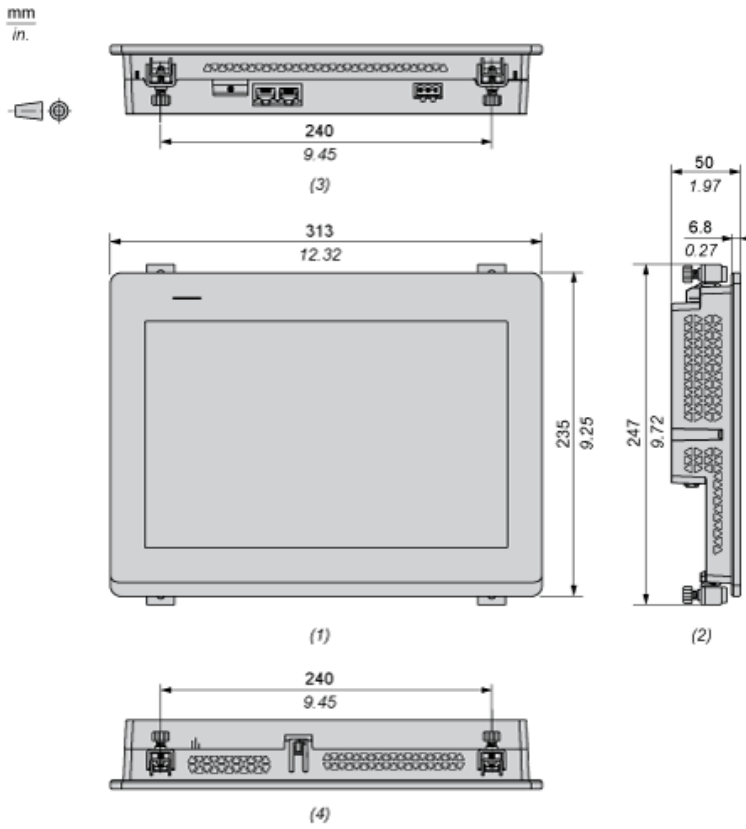
Äußere Abmessungen

mm
in.



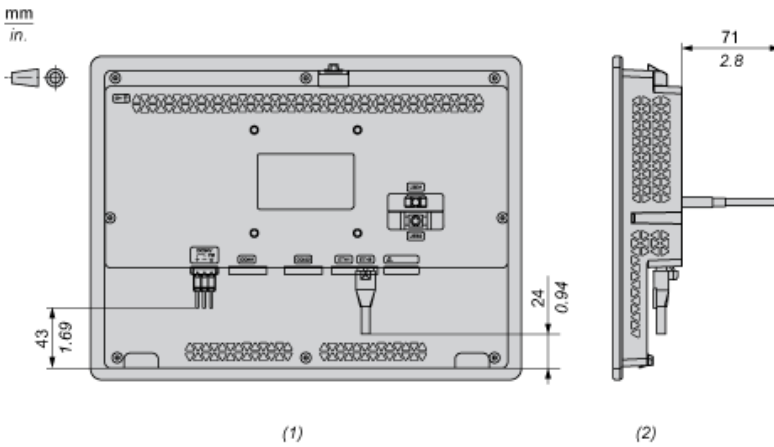
- (1): Vorderseite
- (2): Linke Seite
- (3): Unterseite

Installation mit Montagehalterungen



- (1) : Vorderseite
- (2) : Linke Seite
- (3) : Unterseite
- (4) : Oberseite

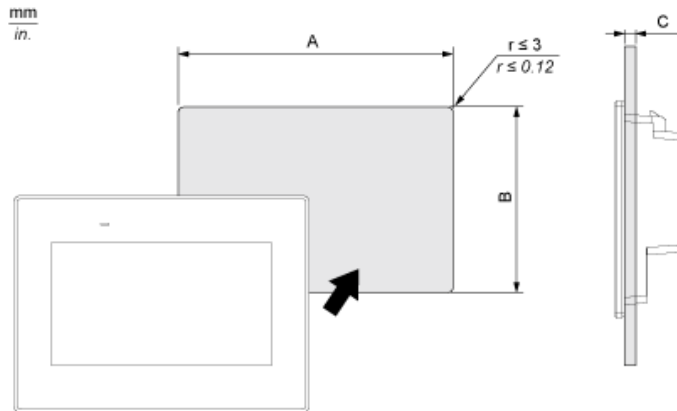
Abmessungen mit Kabeln



- (1) : Rückseite
- (2) : Rechte Seite

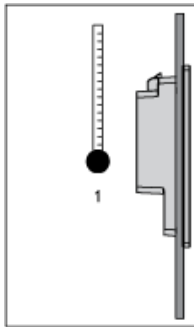
Montage

Abmessungen des Schalttafelausschnitts

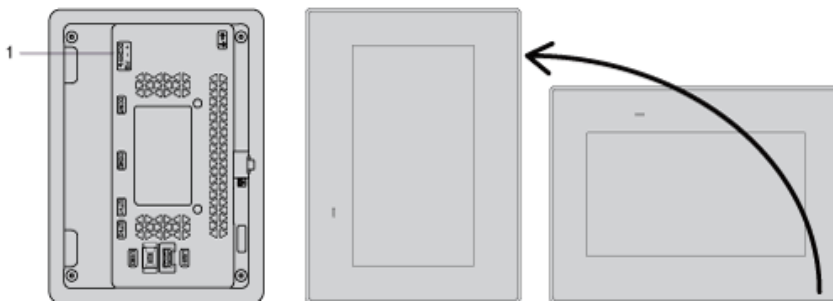


A		B		C	
mm	in.	mm	in.	mm	in.
295 (+1, -0)	11,61 (+0,04, -0)	217 (+1, -0)	8,54 (+0,04, -0)	1,6 bis 5	0,06 bis 0,2

Installationsanforderungen

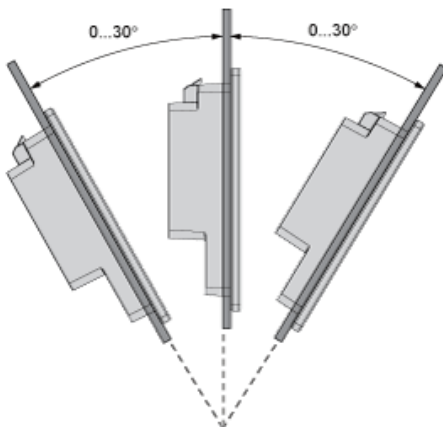


- 1: Interne Temperatur
- 2: Externe Temperatur



- 1: Netzanschluss

Montagewinkel



Abstände

mm
in.

