

PRESENTACIÓN

- Electroválvula con dos orificios para el pilotaje de agua fría y caliente
- No requiere presión mínima de funcionamiento
- Electroválvula diseñada para eliminar los golpes de ariete al cierre con agua
- Dispositivo específico de auto limpieza integrado en el orificio de pilotaje de la membrana que garantiza un rendimiento óptimo
- Electroválvula ASCO/JOUCOMATIC conforme a las Directivas CE aplicables

INFORMACIÓN GENERAL

Presión diferencial 0 a 10 bar [1 bar = 100 kPa]
Viscosidad máx. admisible 40 cSt (mm²/s)

fluido (*)	rango de temperatura (TS)	guarniciones (*)
agua	- 20°C a + 85°C	NBR (nitrilo)



CE

C

CONSTRUCCIÓN

Ensayo anti-golpes de ariete EN 60730-2-8 (CENELEC)
FCI-82-1 (Fluid Controls Institute)

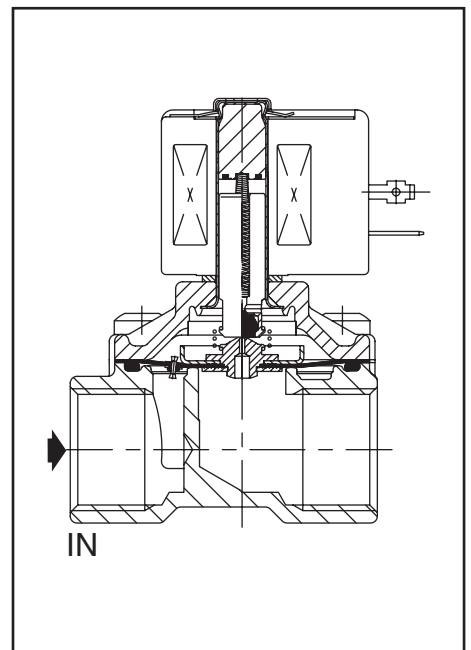
MATERIALES EN CONTACTO CON EL FLUIDO

(*) Verificar la compatibilidad del fluido con los materiales en contacto

Cuerpo Latón
Piezas internas Acero inoxidable
Resortes Acero inoxidable
Juntas, membrana y clapet NBR
Anillo de desfasado Cobre

CARACTERÍSTICAS ELÉCTRICAS

Clase de aislamiento de bobina F
Conector Desenchufable (cable Ø 6-10 mm)
Conformidad conector ISO 4400 / EN 175301-803, forma A
Conformidad eléctrica CEI 335
Protección eléctrica Moldeado IP65 (EN 60529)
Tensiones standard CC (=) : 24V - 48V
(Otras tensiones y 60 Hz bajo demanda) CA (~) : 24V - 48V - 115V - 230V / 50 Hz



prefijo opción	consumos nominales				rango temp. ambiente cabeza magnética (TS)	bobina de recambio		tipo ⁽¹⁾
	inicial	mantenido		caliente/frío =		~	=	
	(VA)	(VA)	(W)			(C°)	230 V/50 Hz	
SC	34	15,6	6	-	-20 a + 75	400325-117	-	01
	30	22,5	9	9,5/15,3	-20 a + 50	400325-217	400325-242	

⁽¹⁾ Ver dimensiones en página siguiente.

SELECCIÓN DEL MATERIAL

Ø racor- daje	Ø de paso	coeficiente de caudal Kv		presión diferencial admisible (bar)				potencia bobina (W)		código	opciones		
				mín.	máxima (PS)		agua (*)				EPDM		
					~	=							
G	(mm)	(m ³ /h)	(l/min)										
NC - Normalmente cerrada													
3/8	12,5	2,1	35	0	10	10	6	15,3	SCG238A044	E	-	-	
1/2	12,5	2,1	35	0	10	10	6	15,3	SCG238A046	E	-	-	
1/2	19	4,2	70	0	10	10	6	15,3	SCG238A047	E	-	-	
3/4	19	4,5	75	0	10	10	6	15,3	SCG238A048	E	-	-	
3/4	25	10	166	0	10	10	9	15,3	SCG238A049	-	-	-	
1	25	10	166	0	10	10	9	15,3	SCG238A050	-	-	-	

OPCIONES

- Estas electroválvulas pueden suministrarse con guarniciones y clapets de EPDM (etileno-propileno). Añadir el sufijo opcional en el código
- Cabezas magnéticas según directiva ATEX 94/9/CE, zonas 1/21-2/22, categorías 2-3 (ver sección "Atmósferas Explosivas")
- Homologación WRAS
- Otros racordajes realizables bajo demanda
- Conector con visualización y protección eléctrica integradas o con cable de longitud 2 m (ver "Bobinas y Accesorios")

INSTALACIÓN

- Posibilidad de montaje de las electroválvulas en todas las posiciones
- La referencia de racordaje es la siguiente : G = G (ISO 228/1)
- Las instrucciones de instalación/mantenimiento se suministran con cada electroválvula

PIEZAS DE RECAMBIO

código	código piezas de recambio	
	~	=
SCG238A044/046	C132486	C132487
SCG238A047/048	C132488	C132489
SCG238A049/050	C132490	C132491

EJEMPLOS DE PEDIDOS :

SC	G	238	A	044	230V / 50 Hz
SC	G	238	A	046	E 115V / 50 Hz
SC	G	238	A	049	24V / CC
SC	G	238	A	050	48V / 50 Hz

Diagrama de etiquetado: prefijo (SC), rosca orificio (G), código de base (238), sufijo (A, E), voltaje (230V, 115V, 24V, 48V).

EJEMPLOS DE PEDIDOS DE KITS :

C132486 ⁽¹⁾	
C132489	E
C132490	

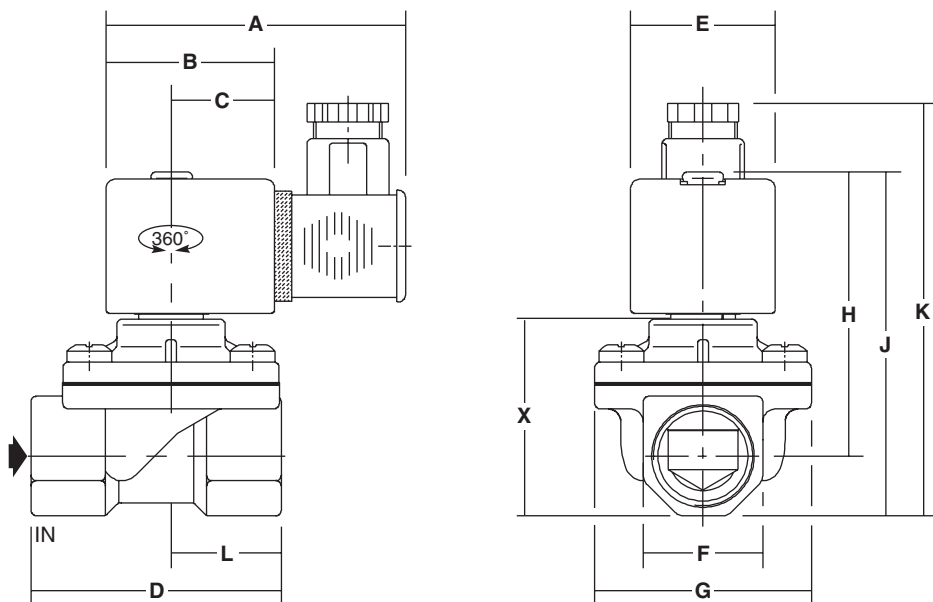
Diagrama de etiquetado: código de base (C132486, C132489, C132490), sufijo (E).

DIMENSIONES (mm), PESOS (kg)



TIPO 01

Cabeza prefijo "SC"
 Moldeado epoxy
 CEI 335 / ISO 4400
 IP65



tipo	prefijo opción	código	A	B	C	D	E	F	G	H	J	K	L	X	peso ⁽¹⁾
01	SC	SCG238A044	80	45	27,5	52	39	27	37	72	85	104	23	40	0,55
		SCG238A046	80	45	27,5	52	39	27	37	72	85	104	23	40	0,50
		SCG238A047	80	45	27,5	65	39	27	58	74	87	106	29,5	42	0,75
		SCG238A048	80	45	27,5	67	39	32	58	76	92	111	29,5	47	0,70
		SCG238A049	80	45	27,5	86	39	41	73	92	112	131	37	67	1,30
		SCG238A050	80	45	27,5	86	39	41	73	92	112	131	37	67	1,20

⁽¹⁾ Bobina y conector incluidos.