

# IB IL AO 4/I/4-20-ECO - 模拟量模块



2702497

<https://www.phoenixcontact.com/cn/products/2702497>

请注意，本PDF文档中所示数据均生成自在线目录。完整数据请见用户文档。我们的一般下载使用条款已生效。

Inline，模拟量输出模块，模拟量输出: 4，4 mA ... 20 mA，连接技术: 2线制，本地总线传输速率: 500 kBit/s，保护等级: IP20，包括Inline连接器



## 产品描述

模块用于Inline站内部。用于输出模拟量电流信号。输出值以标准格式表示。Inline ECO模块经认证可用于0°C到+55°C的温度范围。标准供货含底座和Inline连接器。

## 优势

- 4个模拟输出通道
- 2线制连接技术连接的执行器
- 电流范围: 4 mA ... 20 mA
- 数据格式: 标准化表示形式
- 分辨率: 12位
- 诊断指示灯

## 商业数据

订货号	2702497
包装单位	1 pc
最小订货量	1 pc
销售关键代码	DRI142
产品关键代码	DRI142
目录页面	页码118 (C-6-2019)
GTIN	4055626204499
单件重量 (含包装)	84.1 g
单件重量 (不含包装)	84.1 g
原产地	DE

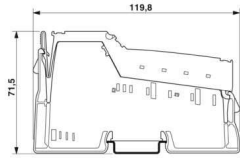
# IB IL AO 4/I/4-20-ECO - 模拟量模块

2702497

<https://www.phoenixcontact.com/cn/products/2702497>

## 技术数据

### 尺寸

尺寸图	
宽度	12.2 mm
高度	119.8 mm
深度	71.5 mm

### 说明

#### 应用说明

应用说明	只用于工业应用
------	---------

### 接口

#### Inline本地总线

接口数	2
连接方式	Inline数据跨接块
传输速度	500 kBit/s

### 系统属性

#### 模块

ID 代码 (dec.)	125
十六进制ID编码	7D
长度编码 (十六进制)	04
长度编码 (十进制)	04
过程数据通道	64 位
输入地址区域	0 Byte
输出地址区域	8 Byte
寄存器长度	64 位
所需的参数数据	1 Byte
所需的组态数据	4 Byte

### 输出数据

#### 模拟:

输出名称	模拟量输出
连接系统	2线制
有关连接技术的注意事项	屏蔽, 双绞线

输出数目	4
D/A转换器分辨率	12 位
保护电路	短路和过载保护; 电子 瞬态保护; 抑制二极管
数据格式	标准化显示
输出值的表达式	16 位
过程数据更新	< 10 ms
电流输出信号	4 mA ... 20 mA
负载/输出负载电流输出	< 300 Ω

## 产品属性

产品类型	I/O 部件
产品系列	Inline
类型	模块
供货范围	包括Inline连接器
诊断信息	内部I/O电源失效 I/O 错误信息发送至总线耦合器 校验和错误 I/O 错误信息发送至总线耦合器

## 电气特性

额定条件下的最大功耗	2.4 W
------------	-------

### 电位: 通信电源(U<sub>L</sub>)

电源电压	7.5 V DC (通过电源跨接)
电流消耗	最大 50 mA 典型值 40 mA

### 电位: 模拟量模块的电源(U<sub>ANA</sub>)

电源电压	24 V DC (通过电源跨接)
电源电压范围	19.2 V DC ... 30 V DC (包括所有公差, 包括纹波)
电流消耗	最大 85 mA 典型值 65 mA

### 电气隔离/电压范围的隔离

测试电压: 总线逻辑 (局部总线, 通信电源)	500 V AC, 50 Hz, 1 min
测试电压: 模拟量输入/输出	500 V AC, 50 Hz, 1 min
测试电压: 功能模块地线	500 V AC, 50 Hz, 1 min

## 连接数据

### 连接技术

连接名称	Inline连接器
------	-----------

### 导线连接

连接方式	回拉式弹簧连接
刚性导线横截面	0.08 mm <sup>2</sup> ... 1.5 mm <sup>2</sup>
柔性导线横截面	0.08 mm <sup>2</sup> ... 1.5 mm <sup>2</sup>
可连接导向横截面 AWG	28 ... 16

# IB IL AO 4/I/4-20-ECO - 模拟量模块



2702497

<https://www.phoenixcontact.com/cn/products/2702497>

剥线长度	8 mm
<b>Inline连接器</b>	
连接方式	回拉式弹簧连接
硬导线横截面	0.08 mm <sup>2</sup> ... 1.5 mm <sup>2</sup>
柔性导线横截面	0.08 mm <sup>2</sup> ... 1.5 mm <sup>2</sup>
可连接导线横截面 AWG	28 ... 16
剥线长度	8 mm

## 环境和真实条件

### 环境条件

环境温度（运行）	0 °C ... 55 °C (请见数据表中的“衰减”表格)
保护等级	IP20
空气压力（运行）	70 kPa ... 106 kPa (最高可达海拔3000 m)
空气压力（存放/运输）	70 kPa ... 106 kPa (最高可达海拔3000 m)
环境温度（存放/运输）	-25 °C ... 85 °C
允许湿度（运行）	10 % ... 95 % (符合DIN EN 61131-2标准)
允许湿度（存放/运输）	10 % ... 95 % (符合DIN EN 61131-2标准)

## 标准和规范

保护等级	III (IEC 61140 , EN 61140 , VDE 0140-1)
------	---

## 安装

安装类型	DIN导轨安装
------	---------

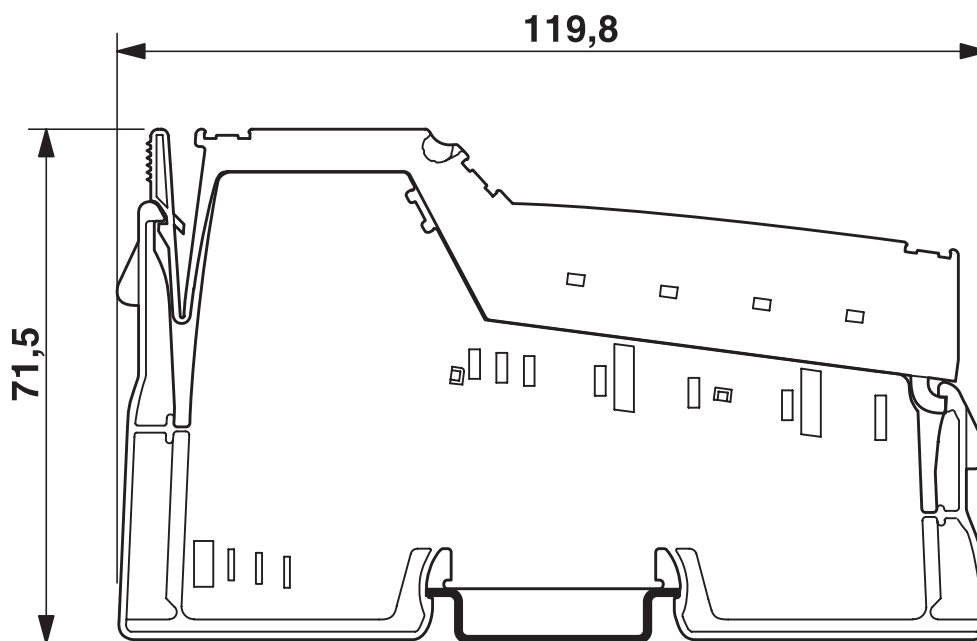
# IB IL AO 4/I/4-20-ECO - 模拟量模块

2702497

<https://www.phoenixcontact.com/cn/products/2702497>

图纸

尺寸图



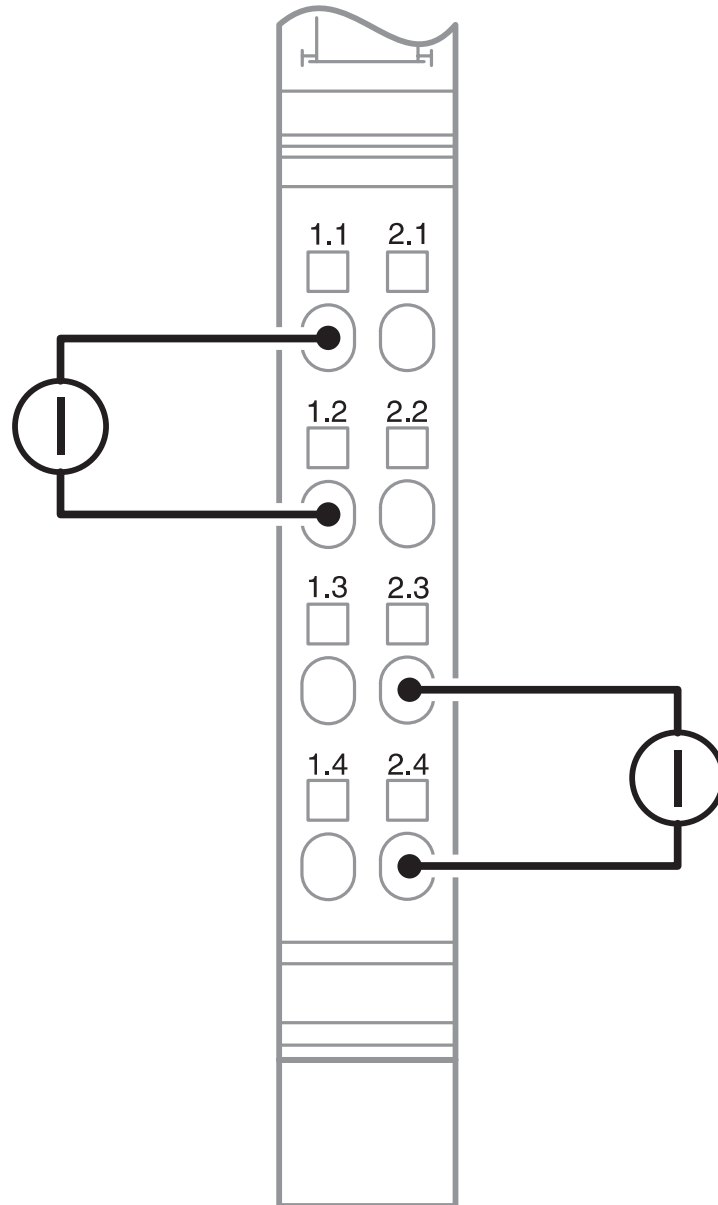
# IB IL AO 4/I/4-20-ECO - 模拟量模块

2702497

<https://www.phoenixcontact.com/cn/products/2702497>

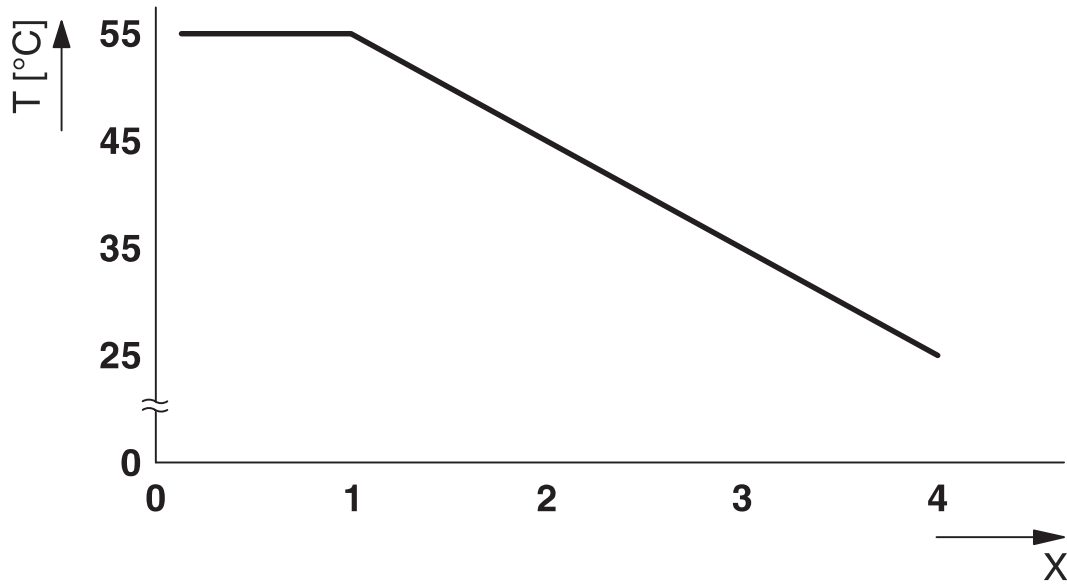


接线图



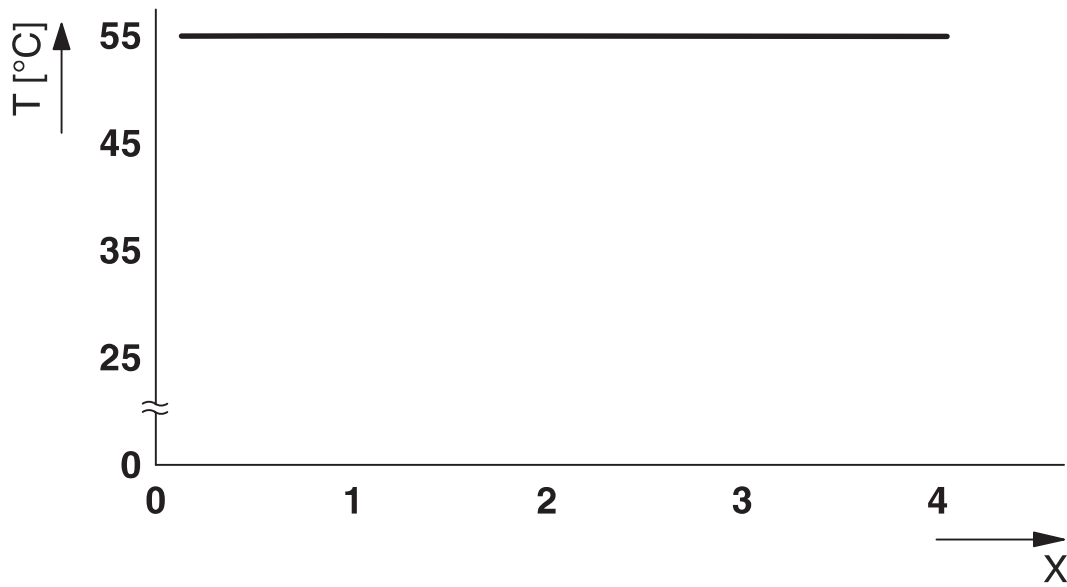
执行器连接

图表



无有效对流的衰减

图表



具有有效对流的衰减

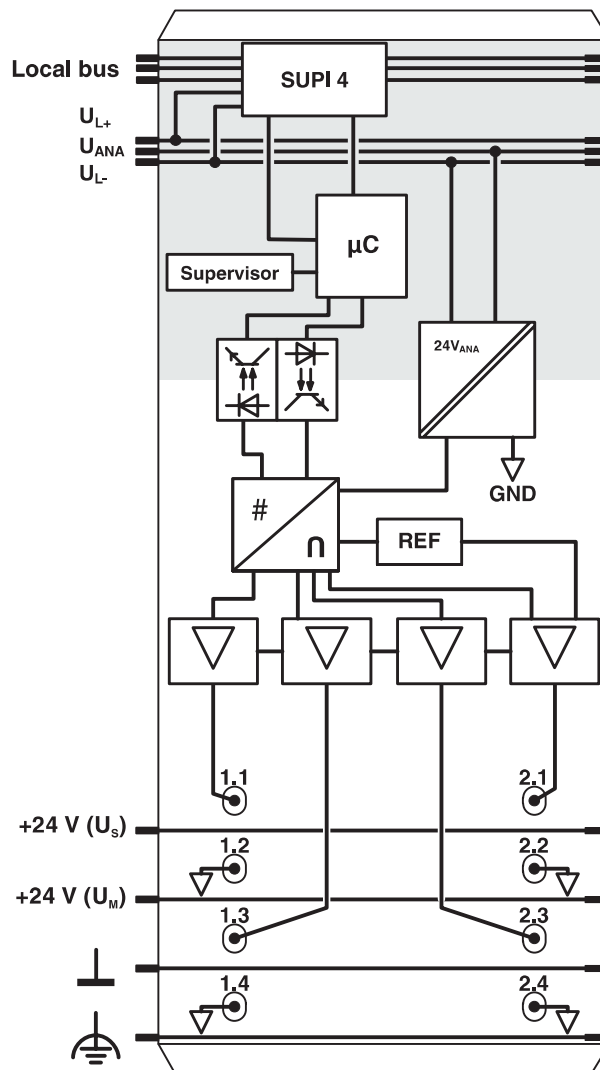
# IB IL AO 4/I/4-20-ECO - 模拟量模块

2702497

<https://www.phoenixcontact.com/cn/products/2702497>



结构框图



端子点的内部布线



# IB IL AO 4/I/4-20-ECO - 模拟量模块



2702497

<https://www.phoenixcontact.com/cn/products/2702497>

## 认证

🔗 To download certificates, visit the product detail page: <https://www.phoenixcontact.com/cn/products/2702497>



**UL认证**

认证ID: E238705



**cUL Listed**

认证ID: E238705

**cULus Listed**

# IB IL AO 4/I/4-20-ECO - 模拟量模块



2702497

<https://www.phoenixcontact.com/cn/products/2702497>

## 分类

### ECLASS

ECLASS-11.0	27242601
ECLASS-12.0	27242601
ECLASS-13.0	27242601

### ETIM

ETIM 9.0	EC001596
----------	----------

### UNSPSC

UNSPSC 21.0	32151600
-------------	----------

# IB IL AO 4/I/4-20-ECO - 模拟量模块



2702497

<https://www.phoenixcontact.com/cn/products/2702497>

## 产品环境合规性

### EU RoHS

符合《欧盟RoHS物质指令要求》	是
已知的豁免条款	7(a), 7(c)-I, 7(c)-II

### China RoHS

Environment friendly use period (EFUP)	EFUP-50
	相关产品的中国RoHS声明表，请见“制造商声明”下相应产品的下载区域。对于所有带EFUP-E标志的产品，不需要出具中国RoHS声明表。

### EU REACH SVHC

《REACH候选物质注释》(CAS编号)	Lead (CAS编号: 7439-92-1)
SCIP	30ccfc5f-17c5-46e9-aa3e-bb2c14995dd6

Phoenix Contact 2025 Â© - 保留所有权利

<https://www.phoenixcontact.com>

菲尼克斯（中国）投资有限公司总部  
南京市江宁经济开发区菲尼克斯路36号  
（江宁236信箱）邮编：211100  
025-52121888  
[phoenix@phoenixcontact.com.cn](mailto:phoenix@phoenixcontact.com.cn)