

# PSM-ME-RS232/TTY-P - Schnittstellenumsetzer



2744458

<https://www.phoenixcontact.com/de/produkte/2744458>

Bitte beachten Sie, dass die in diesem PDF-Dokument angezeigten Daten aus unserem Online-Katalog generiert wurden. Bitte finden Sie die vollständigen Daten in der Benutzer-Dokumentation. Es gelten unsere Allgemeinen Nutzungsbedingungen für Downloads.



Schnittstellenkonverter, zur Umsetzung von RS-232 (V.24) auf TTY, mit galvanischer Trennung, 2 Kanäle, schienenmontabel

## Produktbeschreibung

Dieser Konverter setzt die RS-232-Schnittstelle bidirektional auf eine 20 mA TTY-Stromschleifen-Schnittstelle um. Mit dem störtesten TTY-Signal können die Daten problemlos über eine Distanz von bis zu 1000 m über ein paarweise verdrehtes und geschirmtes 4-Draht-Kabel übertragen werden.

## Ihre Vorteile

- Montage auf Standard-EN-Tragschiene
- Übertragungsdistanzen bis zu 1000 m im aktiven TTY-Modus
- Hochwertige 3-Wegetrennung bis 2 kV (VCC // RS-232 // TTY)
- Komfortabler Anschluss bei variablen Kabellängen für den feldseitigen TTY-Anschluss über steckbare Schraubklemmen
- Integrierter Überspannungsschutz mit Transientenableitung zur Tragschiene
- Umwandeln der RS-232-Datensignale TxD/RxD voll duplex in den TTY-Stromschleifenstandard
- TTY Betriebsart je nach Anschlussbelegung halbaktiv, aktiv oder passiv
- Schaltschrangkerechte Spannungsversorgung mit 24 V DC oder AC
- Anzeige der aktiven Datenübertragung durch getrennte Datenindikatoren für Sende- und Empfangskanal
- RS-232-Anschluss über D-SUB 9 und Standard-RS-232-Kabel
- Übertragungsgeschwindigkeit bis 19,2 kBit/s
- Schiffbauzulassung nach DNV GL

## Kaufmännische Daten

Artikelnummer	2744458
Verpackungseinheit	1 Stück
Mindestbestellmenge	1 Stück
Verkaufsschlüssel	M1 - Kommunikationstechn.
Produktschlüssel	DNC111
GTIN	4017918171803
Gewicht pro Stück (inklusive Verpackung)	186,6 g
Gewicht pro Stück (exklusive Verpackung)	179,6 g
Zolltarifnummer	85176200
Ursprungsland	DE

## Technische Daten

### Hinweise

#### Hinweis zur Anwendung

Hinweis zur Anwendung	Nur für den industriellen Einsatz
-----------------------	-----------------------------------

#### Nutzungsbeschränkung

EMV-Hinweis	EMV: Klasse-A-Produkt, siehe Herstellererklärung im Downloadbereich
-------------	---

#### Nutzungsbeschränkung

CCCEX -Hinweis	Der Einsatz in explosionsgefährdeten Bereichen ist in China nicht erlaubt.
----------------	--

### Artikeleigenschaften

Produkttyp	Schnittstellenumsetzer
Anwendung	RS-232 TTY
MTBF	1989 Jahre (Telcordia-Standard, Temperatur 25 °C, Arbeitszyklus 21% (5 Tage pro Woche, 8 Std pro Tag)) 410 Jahre (Telcordia-Standard, Temperatur 40 °C, Arbeitszyklus 34,25 % (5 Tage pro Woche, 12 Std pro Tag))

### Elektrische Eigenschaften

Galvanische Trennung	VCC // RS-232 // TTY
Maximale Verlustleistung bei Nennbedingung	1,8 W
Prüfspannung Datenschnittstelle/Versorgung	2 kV <sub>eff</sub> (50 Hz, 1 min.) 2 kV AC
Prüfspannung Datenschnittstellen	2 kV AC

#### Versorgung

Versorgungsspannungsbereich	19,2 V AC/DC ... 28,8 V AC/DC
Versorgungsnennspannung	24 V AC/DC ±20 % (über steckbare Schraubklemme COMBICON)
Stromaufnahme typisch	75 mA (24 V DC)
Schutzbeschaltung	Überspannungsschutz; Suppressordiode

### Anschlussdaten

#### Versorgung

Anzugsdrehmoment	0,56 Nm ... 0,79 Nm
------------------	---------------------

### Schnittstellen

Bitverzerrung	< 5 %
Bitverzögerung	< 3 µs
Signal	Modbus
Übertragungskanäle	2 (1/1), RxD, TxD, voll duplex

# PSM-ME-RS232/TTY-P - Schnittstellenumsetzer

2744458

<https://www.phoenixcontact.com/de/produkte/2744458>

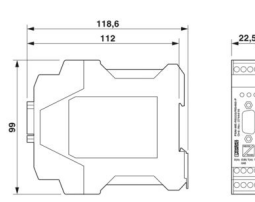
Daten: RS-232-Schnittstelle, nach ITU-T V.28, EIA/TIA-232, DIN 66259-1

Serielle Übertragungsrate	≤ 19,2 kBit/s
Anschlussart	D-SUB-9-Stecker
Pinbelegung	DTE/DCE-Umschaltung per Schalter
Übertragungslänge	15 m (Twisted-Pair, geschirmt)
Einleiter/Klemmstelle flexibel	0,2 mm <sup>2</sup> ... 2,5 mm <sup>2</sup>
Leiterquerschnitt flexibel AWG max	13
Leiterquerschnitt flexibel AWG min	24
Unterstützte Protokolle	protokolltransparent

Daten: TTY-Schnittstelle, CL2 nach DIN 66348-1

Serielle Übertragungsrate	≤ 19,2 kBit/s
Anschlussart	Steckbarer Schraubanschluss
Übertragungslänge	1000 m (Twisted-Pair, geschirmt)
Einleiter/Klemmstelle flexibel	0,2 mm <sup>2</sup> ... 2,5 mm <sup>2</sup>
Leiterquerschnitt flexibel AWG max	13
Leiterquerschnitt flexibel AWG min	24
Bürde/Ausgangslast Stromausgang	≤ 500 Ω
Impedanz	≤ 117 Ω (Ausgang)
	126 Ω (Eingang)
Ausgangsstrom	2x 20 mA ±10 % (Schleifenstrom)

## Maße

Maßzeichnung	
Breite	22,5 mm
Höhe	99 mm
Tiefe	118,6 mm

## Materialangaben

Farbe (Gehäuse)	grün (RAL 6021)
Material (Gehäuse)	PA

## Umwelt- und Lebensdauerbedingungen

### Umgebungsbedingungen

Schutzart	IP20
Umgebungstemperatur (Betrieb)	0 °C ... 55 °C
Umgebungstemperatur (Lagerung/Transport)	-40 °C ... 85 °C
Höhenlage	≤ 5000 m (Einschränkung siehe Herstellererklärung für Höhenbetrieb)

Zulässige Luftfeuchtigkeit (Betrieb)	10 % ... 95 % (keine Betauung)
--------------------------------------	--------------------------------

## Zulassungen

### CE

Zertifikat	CE-konform
------------	------------

### UL, USA / Kanada

Kennzeichnung	508 Recognized
	Class I, Div. 2, Groups A, B, C, D
	Class I, Zone 2, AEx nA IIC T4
	Class I, Zone 2, Ex nA IIC T4 Gc X

### Schadgastest

Kennzeichnung	ISA-S71.04-1985 G3 Harsh Group A
---------------	----------------------------------

### Schiffbau

Kennzeichnung	DNV GL
---------------	--------

### Schiffbau-Daten

Temperature	B
Humidity	A
Vibration	A
EMC	B
Enclosure	Required protection according to the Rules shall be provided upon installation on board

## EMV-Daten

Elektromagnetische Verträglichkeit	Konformität zur EMV-Richtlinie 2014/30/EU
Störfestigkeit	EN 61000-6-2:2005

### Störabstrahlung

Normen/Bestimmungen	EN 61000-6-4
---------------------	--------------

### Entladung statischer Elektrizität

Normen/Bestimmungen	EN 61000-4-2
---------------------	--------------

### Entladung statischer Elektrizität

Kontaktentladung	± 6 kV (Prüfschärfegrad 3)
Luftentladung	± 8 kV (Prüfschärfegrad 3)
Bemerkung	Kriterium B

### Elektromagnetisches HF-Feld

Normen/Bestimmungen	EN 61000-4-3
---------------------	--------------

### Elektromagnetisches HF-Feld

Frequenzbereich	Prüfschärfegrad 3
Feldstärke	10 V/m
Bemerkung	Kriterium A

2744458

<https://www.phoenixcontact.com/de/produkte/2744458>

## Schnelle Transienten (Burst)

Normen/Bestimmungen	EN 61000-4-4
---------------------	--------------

## Schnelle Transienten (Burst)

Eingang	$\pm 4$ kV (5 kHz)
Signal	$\pm 2$ kV (5 kHz)
Bemerkung	Kriterium B

## Stoßstrombelastung (Surge)

Normen/Bestimmungen	EN 61000-4-5
---------------------	--------------

## Stoßstrombelastung (Surge)

Eingang	$\pm 0,5$ kV (2 $\Omega$ )
Signal	$\pm 2$ kV (42 $\Omega$ )
Bemerkung	Kriterium B

## Leitungsgeführte Beeinflussung

Normen/Bestimmungen	EN 61000-4-6
---------------------	--------------

## Leitungsgeführte Beeinflussung

Bemerkung	Kriterium A
Spannung	10 V

## Störaussendung

Normen/Bestimmungen	EN 55011
Bemerkung	Klasse A, Einsatzgebiet Industrie

## Kriterien

Kriterium A	Normales Betriebsverhalten innerhalb der festgelegten Grenzen.
Kriterium B	Vorübergehende Beeinträchtigung des Betriebsverhaltens, die das Gerät selbst wieder korrigiert.

## Montage

Montageart	Tragschienenmontage
------------	---------------------

# PSM-ME-RS232/TTY-P - Schnittstellenumsetzer

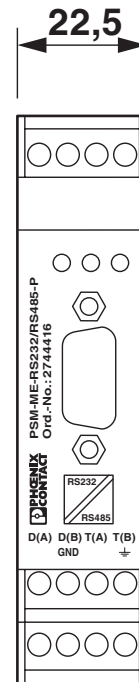
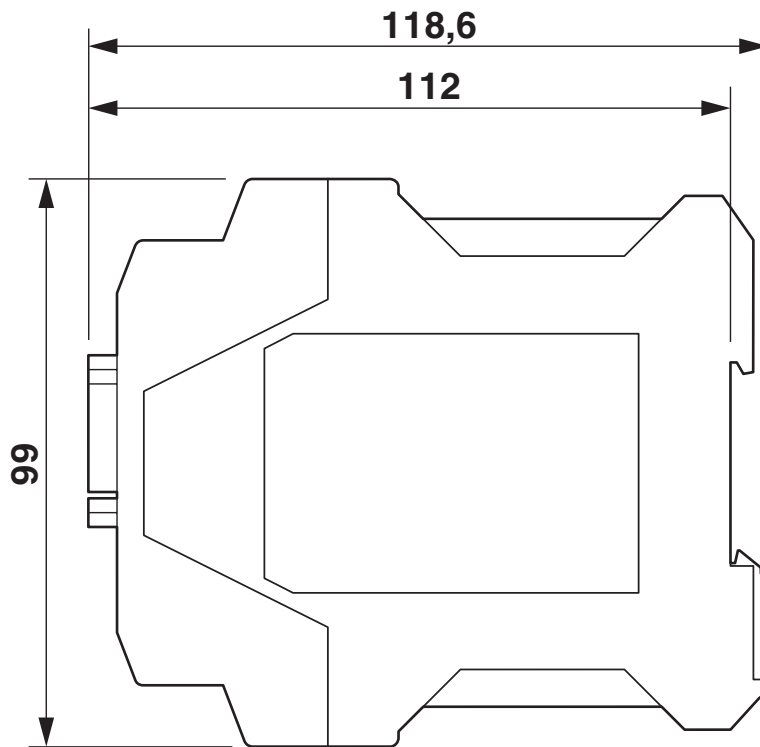
2744458

<https://www.phoenixcontact.com/de/produkte/2744458>



## Zeichnungen

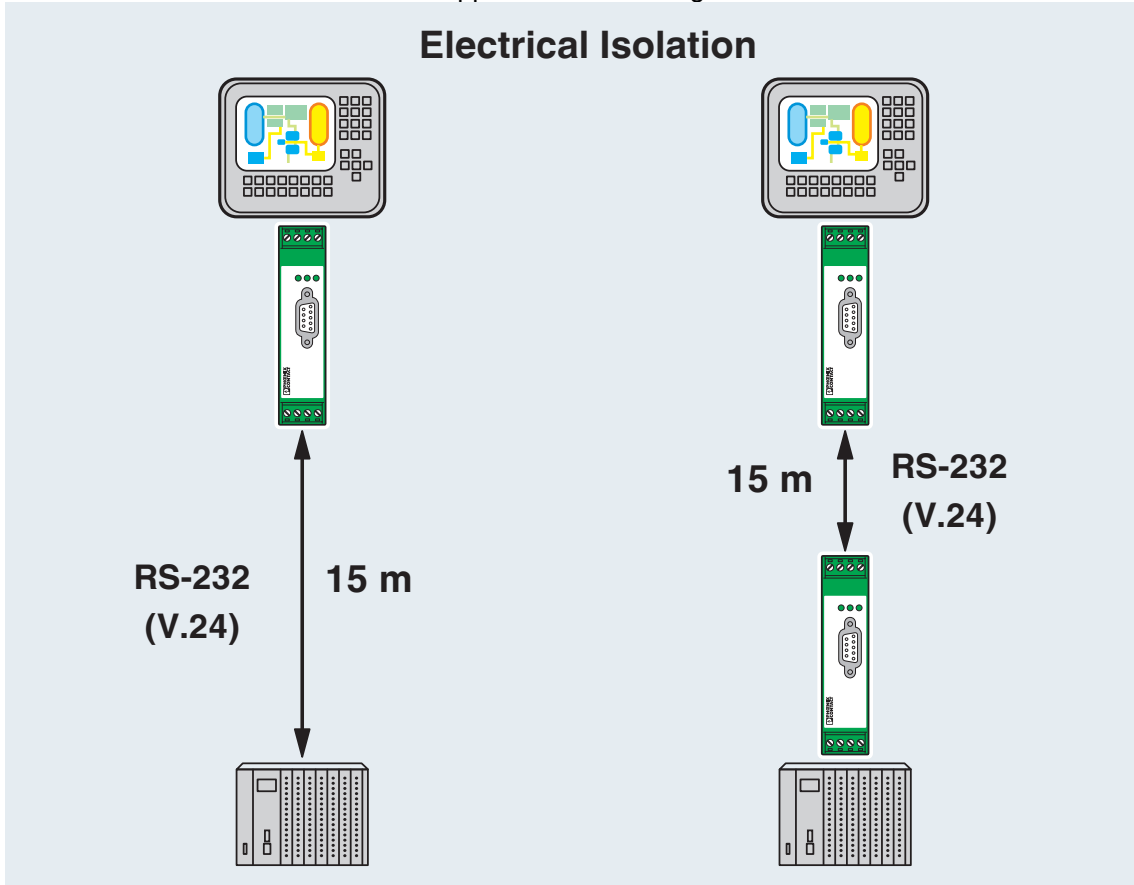
Maßzeichnung



Schmale Bauform

## Applikationszeichnung

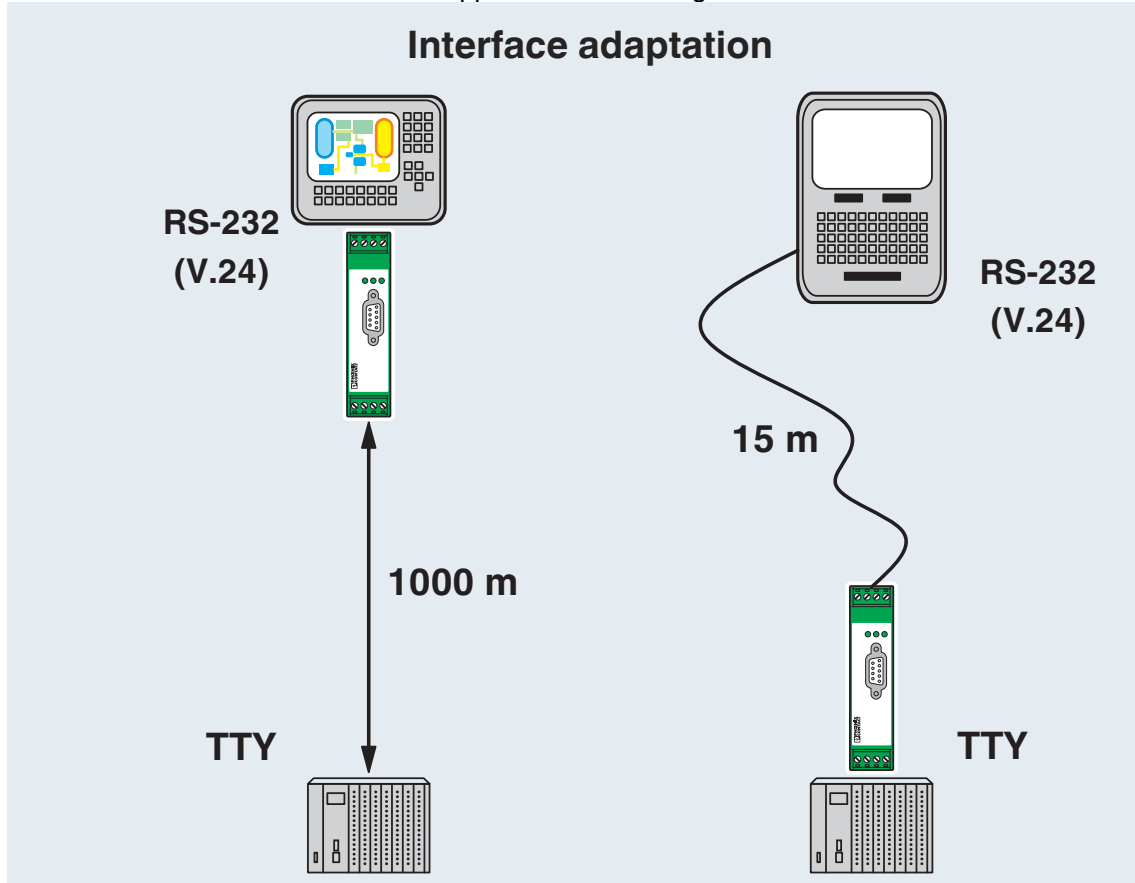
### Electrical Isolation



Potenzialtrennung

## Applikationszeichnung

### Interface adaptation



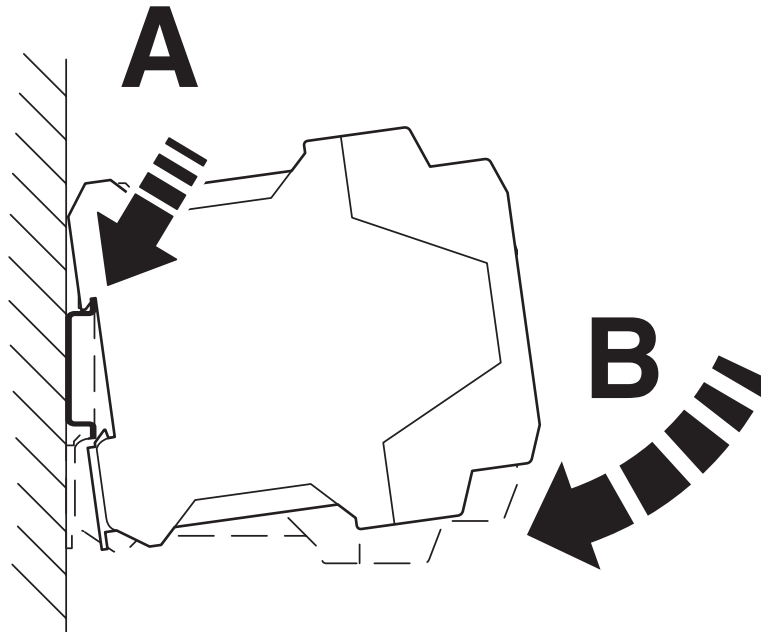
Schnittstellenanpassung

# PSM-ME-RS232/TTY-P - Schnittstellenumsetzer

2744458

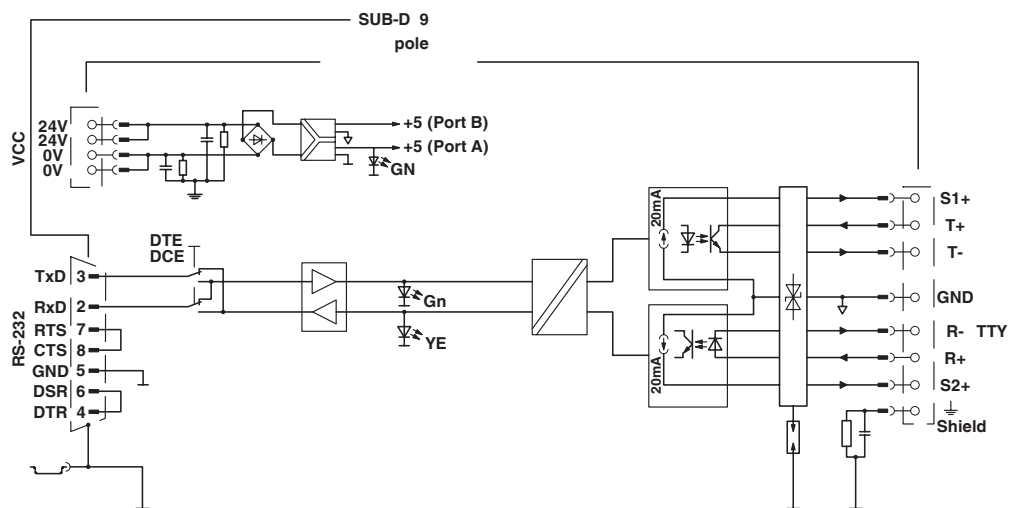
<https://www.phoenixcontact.com/de/produkte/2744458>

## Schemazeichnung



## Montage

## Schaltplan



## Prinzipschaltbild

2744458

<https://www.phoenixcontact.com/de/produkte/2744458>

## Zulassungen

📄 Zum Herunterladen von Zertifikaten besuchen Sie die Produktdetailseite: <https://www.phoenixcontact.com/de/produkte/2744458>



**cUL Recognized**  
Zulassungs-ID: E238705



**UL Recognized**  
Zulassungs-ID: E238705



**DNV GL**  
Zulassungs-ID: TAA00001KR



**cUL Recognized**  
Zulassungs-ID: E199827

	Nennspannung $U_N$	Nennstrom $I_N$	Querschnitt AWG	Querschnitt $\text{mm}^2$
keine				
	24 V	0,075 A	-	-



**cUL Listed**  
Zulassungs-ID: E199827



**UL Listed**  
Zulassungs-ID: E199827

2744458

<https://www.phoenixcontact.com/de/produkte/2744458>

## Klassifikationen

### ECLASS

ECLASS-13.0	27242208
ECLASS-15.0	27242208

### ETIM

ETIM 9.0	EC001423
----------	----------

### UNSPSC

UNSPSC 21.0	32151700
-------------	----------

2744458

<https://www.phoenixcontact.com/de/produkte/2744458>

## Environmental product compliance

### EU RoHS

Erfüllt die Anforderungen nach RoHS-Richtlinie	Ja
Ausnahmeregelungen soweit bekannt	6(c), 7(a), 7(c)-I

### China RoHS

Environment friendly use period (EFUP)	EFUP-50
	Eine artikelbezogene China RoHS Deklarationstabelle finden Sie im Downloadbereich zum jeweiligen Artikel unter „Herstellereklärung“. Für alle Artikel mit EFUP-E wird keine China RoHS Deklarationstabelle ausgestellt und benötigt.

### EU REACH SVHC

Hinweis auf REACH-Kandidatenstoff (CAS-Nr.)	Lead(CAS-Nr.: 7439-92-1)
SCIP	866dc614-eb99-4212-a3b5-c6b58345a1f7

Phoenix Contact 2025 © - Alle Rechte vorbehalten

<https://www.phoenixcontact.com>

PHOENIX CONTACT Deutschland GmbH

Flachsmarktstraße 8

D-32825 Blomberg

+49 52 35/3-1 20 00

[info@phoenixcontact.de](mailto:info@phoenixcontact.de)