

特点

- 阻抗保护罩极电动机
- 流畅高效的气流
- PBT UL94V-0 热塑性叶轮。
- 特别适用于工业应用

RS Pro , 230 V 交流, 交流轴流风扇, 172 x 51mm , 399.3m³ Ω / 小时, 35 瓦

RS 库存号: 619-6860



RS 认证产品为您提供所有产品类别的专业品质部件。我们的产品系列经过工程师测试、提供与领先品牌相当的质量、而无需支付高昂的价格。

产品说明

RS-Pro 系列交流双球轴承轴流风扇提供经济实惠的冷却解决方案，不会对质量和可靠性造成影响。提供坚固的压铸铝框架和交流罩极阻抗保护电动机、这些风扇特别适用于多种应用。所有型号均高度可靠且质量极佳

一般规格

气流	300CFM
风扇转速	3300rpm
噪音级别	61dB
曲线方向	前进
框架	压铸铝
叶轮	除税前利润 UL94V - 0 塑料
警报功能	否
ip 等级	IP44
应用	服务器机架、电气机柜和外壳；生产线、吊扇 / 通风台式计算机、电动机发动机（汽车中的散热器）、发电机、空气压缩机

电气规格

交流或直流操作	交流
功耗	35W
电源电压	230VAC
最大电流	220mA
频率 (hz)	50/60
介电强度	1 分钟 @ 1500 V 交流, 50/60 Hz

机械规格

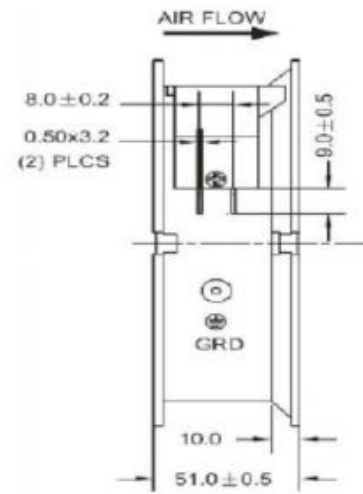
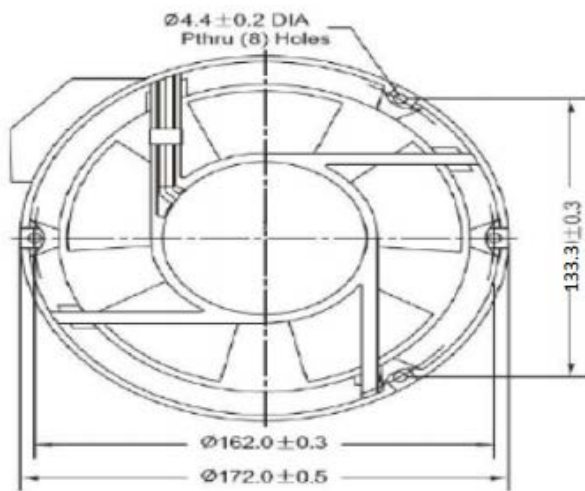
尺寸	172mm x 51mm
高	172mm
宽度	172mm
深度	51mm
直径	172mm
轴承类型	球形
预期寿命	60、000 小时 (L10)

操作环境规格

工作温度	-10°C 至 70°C
------	--------------

认证

合规性 / 认证	ul、ul、tuv、ce、UL94 - V0
----------	------------------------



*Drawing for Dimensional Reference Only