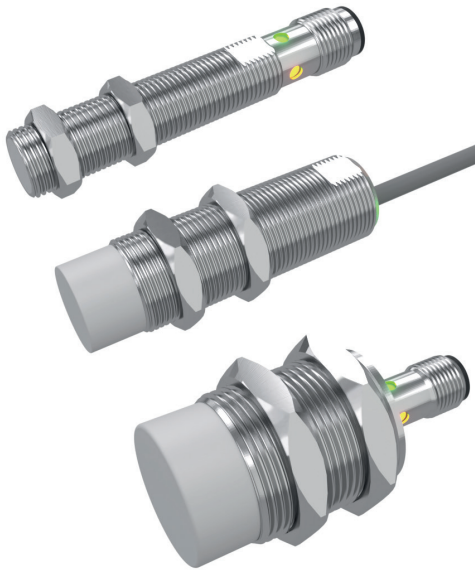


ICB12, ICB18 & ICB30 IO-Link 3 hilos CC



Sensores inductivos de proximidad de nueva generación con comunicación IO-Link



Descripción

La serie ICB de nueva generación es una familia completa de sensores inductivos de alto rendimiento para la detección sin contacto y sin desgaste de objetos metálicos en aplicaciones de automatización industrial, como el embalaje, el manejo de materiales y las máquinas herramientas. La electrónica avanzada se encuentra dentro de una robusta caja de latón niquelado. Está disponible en tres diámetros: M12, M18 y M30 con un rango de distancia de detección de entre 4 y 22 mm.

La comunicación IO-Link integrada abre un amplio abanico de posibilidades, como la sencillez de configuración de los dispositivos y el ajuste avanzado de parámetros.

Ventajas

- **Una familia completa.** Disponible en robustas cajas de latón niquelado M12, M18 y M30 con una distancia operativa de entre 4 y 22 mm.
- **Menor tiempo de inactividad.** Menor riesgo de daño mecánico gracias a la ampliación de la distancia operativa.
- **Instalación sencilla.** Los sensores ICB tienen una zona plana en la rosca para facilitar la instalación con llave inglesa o similar y dos longitudes de rosca diferentes. El usuario puede elegir entre dos versiones: con cable de PVC de 2 m o con conector M12.
- **Alta precisión.** El microcontrolador avanzado incorporado garantiza una mejor estabilidad con respecto a las influencias del entorno y alta repetibilidad entre -25 y +70 °C.
- **Se pueden personalizar fácilmente en función de las especificaciones de los OEM:** se pueden solicitar diferentes longitudes de cable y materiales, etiquetado especial y soluciones de cable pig-tail personalizadas con cables y conectores especiales.
- **La salida** se puede gestionar como una salida de conmutación o en modo IO-Link.
- **Íntegramente configurable a través de IO-Link v1.1.** Las salidas eléctricas se pueden configurar como PNP/NPN/push-pull, normalmente abiertas o normalmente cerradas.
- **Posibilidad de configurar funciones de temporizador** para retardo a la conexión y a la desconexión.
- **Histéresis y distancia de detección regulables:** la distancia de detección se puede configurar en un 33%, 50%, 75% o un 100 % de la distancia de detección máxima
- **Control de la temperatura:** se pueden configurar alarmas de funcionamiento por encima o por debajo de una temperatura




Aplicaciones

- Detección sin contacto de objetos metálicos. Detección general de presencia y de posición para aplicaciones industriales
- Ideal para la supervisión de la velocidad rotacional gracias a su alta frecuencia de funcionamiento

Funciones principales

- Función de diagnóstico integrada con parpadeo LED en caso de cortocircuito o sobrecarga
- Los dispositivos se pueden utilizar en el modo IO-Link una vez que se han conectado al maestro IO-Link o en el modo de E/S estándar.
- En el modo IO-Link, las señales de conmutación del sensor quedan disponibles en los datos de proceso a través de la interfaz IO-Link.
- Se pueden configurar diversas funciones de sensor a través de la interfaz IO-Link:
 - ▶ Distancia de conmutación ajustable: 33%, 50%, 75% o 100% de la distancia de conmutación máxima.
 - ▶ Histéresis ajustable: valor estándar o incrementado.
 - ▶ Función de divisor: el sensor da una salida por cada "x" detecciones. "x" es configurable.
 - ▶ Retardo a la conexión: el sensor de la salida transcurrido un tiempo desde la detección. Tiempo configurable.
 - ▶ Retardo a la desconexión: el sensor da la salida cuando detecta el objeto. Cuando deja de detectarlo, la salida permanece activa durante un tiempo. Tiempo configurable.
 - ▶ Error de temperatura: la temperatura se encuentra fuera de las especificaciones.
 - ▶ Funcionamiento por encima y por debajo de la temperatura: la temperatura se encuentra fuera de los límites definidos por el usuario.

Referencias

 **Código de pedido**

 **ICB** **IO**

Obtenga el código seleccionando la opción correspondiente en lugar de

Código	Opción	Descripción
I	-	Sensor inductivo
C	-	Carcasa cilíndrica con cuerpo roscado
B	-	Caja de latón niquelado
<input type="checkbox"/>	12	Caja M12
	18	Caja M18
	30	Caja M30
<input type="checkbox"/>	S30	Caja corta con longitud de rosca de 30mm
	L50	Caja larga con longitud de rosca de 50mm
<input type="checkbox"/>	F	Para montaje empotrado
	N	Para montaje no empotrado
<input type="checkbox"/>	-	Distancia de detección [mm] Ej. 04 = 4mm; 14 = 14mm
	04 o 08	ICB12 empotrado: 4mm ICB12 no empotrado: 8mm
	08 o 14	ICB18 empotrado: 8mm ICB18 no empotrado: 14mm
	15 o 22	ICB30 empotrado: 15mm ICB30 no empotrado: 22mm
<input type="checkbox"/>	M1	Conector M12
	A2	Cable de 2 m
IO	-	Versión programable IO-Link

Se pueden añadir caracteres adicionales para las versiones personalizadas.

Selección del Modelo

ICB12

Conección	Tipo de caja	Principio de detección	Distancia nominal de detección S _n	Tipo de salida	Código de pedido
Cable	Corta	Para montaje empotrado	Configurable: 33%, 50%, 75% o 100% del valor S _n máximo Ajuste de fábrica: 100%	Configurable: NPN/PNP/push-pull NA/NC Ajuste de fábrica: PNP, NA	ICB12S30F04A2IO
Conector					ICB12S30F04M1IO
Cable		Para montaje no empotrado			ICB12S30N08A2IO
Conector					ICB12S30N08M1IO
Cable	Larga	Para montaje empotrado			ICB12L50F04A2IO
Conector					ICB12L50F04M1IO
Cable		Para montaje no empotrado			ICB12L50N08A2IO
Conector					ICB12L50N08M1IO

ICB18

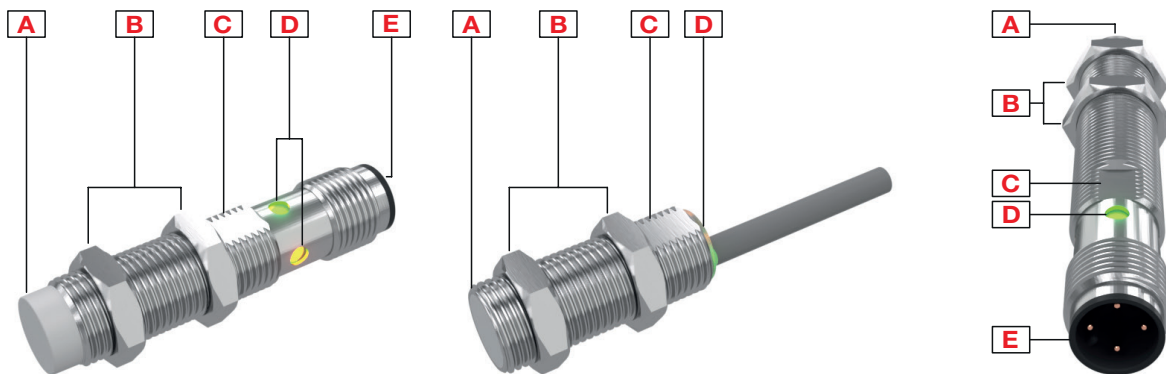
Conección	Tipo de caja	Principio de detección	Distancia nominal de detección S _n	Tipo de salida	Código de pedido
Cable	Corta	Para montaje empotrado	Configurable: 33%, 50%, 75% o 100% del valor S _n máximo Ajuste de fábrica: 100%	Configurable: NPN/PNP/push-pull NA/NC Ajuste de fábrica: PNP, NA	ICB18S30F08A2IO
Conector					ICB18S30F08M1IO
Cable		Para montaje no empotrado			ICB18S30N14A2IO
Conector					ICB18S30N14M1IO
Cable	Larga	Para montaje empotrado			ICB18L50F08A2IO
Conector					ICB18L50F08M1IO
Cable		Para montaje no empotrado			ICB18L50N14A2IO
Conector					ICB18L50N14M1IO

ICB30

Conección	Tipo de caja	Principio de detección	Distancia nominal de detección S _n	Tipo de salida	Código de pedido
Cable	Corta	Para montaje empotrado	Configurable: 33%, 50%, 75% o 100% del valor S _n máximo Ajuste de fábrica: 100%	Configurable: NPN/PNP/push-pull NA/NC Ajuste de fábrica: PNP, NA	ICB30S30F15A2IO
Conector					ICB30S30F15M1IO
Cable		Para montaje no empotrado			ICB30S30N22A2IO
Conector					ICB30S30N22M1IO
Cable	Larga	Para montaje empotrado			ICB30L50F15A2IO
Conector					ICB30L50F15M1IO
Cable		Para montaje no empotrado			ICB30L50N22A2IO
Conector					ICB30L50N22M1IO

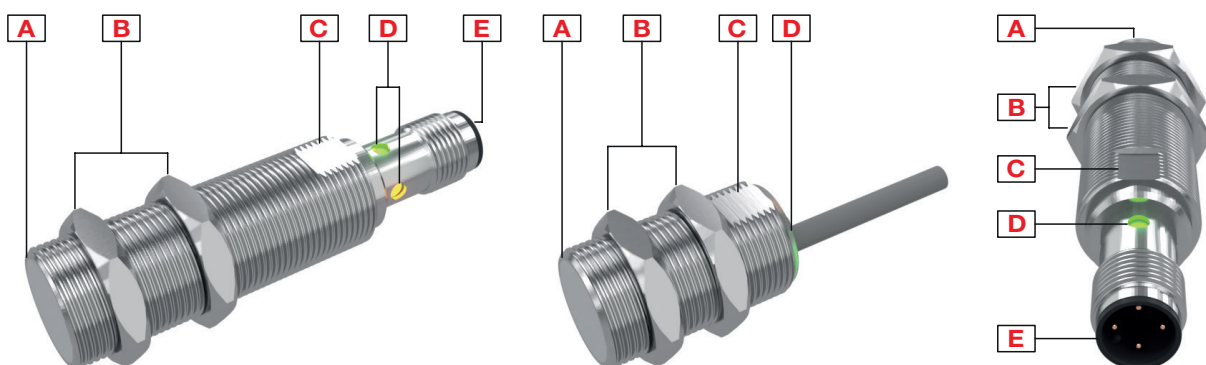
Estructura

ICB12



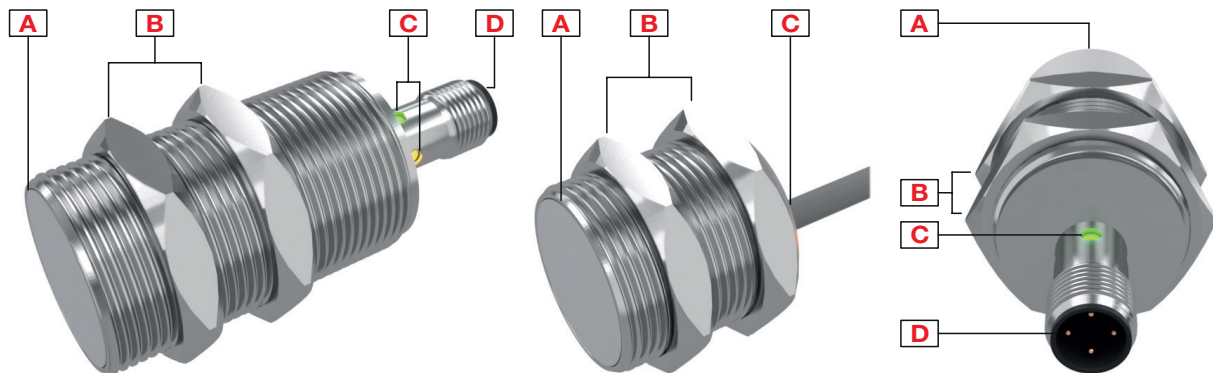
Elemento	Componente	Función
A	Cara de detección	Empotrado o no empotrado
B	2 tuercas	Para montaje del sensor
C	Sección fresada	Para agarre de la llave
D	LED	LED verde y LED amarillo: Parpadeo de salida: indicación de cortocircuito o sobrecarga
E	M12 x 1, 4 patillas, conector macho	Solo para versiones con conector

ICB18



Elemento	Componente	Función
A	Cara de detección	Empotrado o no empotrado
B	2 tuercas	Para montaje del sensor
C	Sección fresada	Para agarre de la llave
D	LED	LED verde y LED amarillo: Parpadeo de salida: indicación de cortocircuito o sobrecarga
E	M12 x 1, 4 patillas, conector macho	Solo para versiones con conector

ICB30

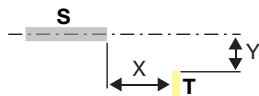


Elemento	Componente	Función
A	Cara de detección	Empotrado o no empotrado
B	2 tuercas	Para montaje del sensor
C	LED	LED verde y LED amarillo: Parpadeo de salida: indicación de cortocircuito o sobrecarga
D	M12 x 1, 4 patillas, conector macho	Solo para versiones con conector

Sensores

Detección

Distancia nominal de detección (S_n)	4 hasta 22 mm: dependiendo del diámetro y la versión de la caja (empotrada o no)
Objeto de referencia	La distancia de funcionamiento se mide de acuerdo con IEC 60947-5-2, mediante un objeto estándar con movimiento axial. Este objeto tiene forma cuadrada, 1 mm de grosor, está hecho de acero, por ejemplo tipo Fe 360 tal y como se define en ISO 630, y debe tener un acabado laminado. La longitud del lateral del cuadrado es igual a - el diámetro del círculo inscrito en la superficie activa de la cara de detección, ϕ - tres veces la distancia de funcionamiento nominal S_n , la que sea mayor
Alcance operativo (S_a)	$0 \leq S_a \leq 0.81 \times S_n$ (por ejemplo con S_n de 4 mm, S_a es 0 ... 3.24 mm)
Alcance real (S_r)	$0.9 \times S_n \leq S_r \leq 1.1 \times S_n$
Alcance eficaz (S_u)	$0.9 \times S_r \leq S_u \leq 1.1 \times S_r$
Histéresis (H)	1...20%



S: sensor
T: objetivo

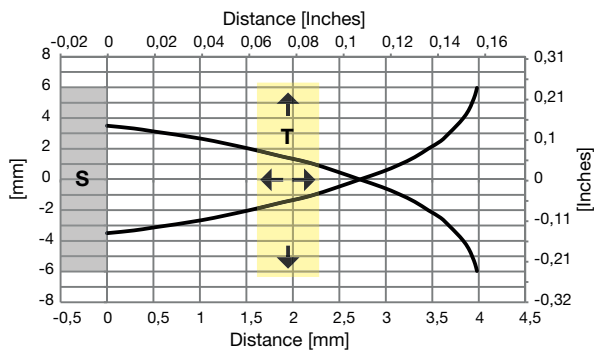


Fig. 1 M12 Para montaje empotrado

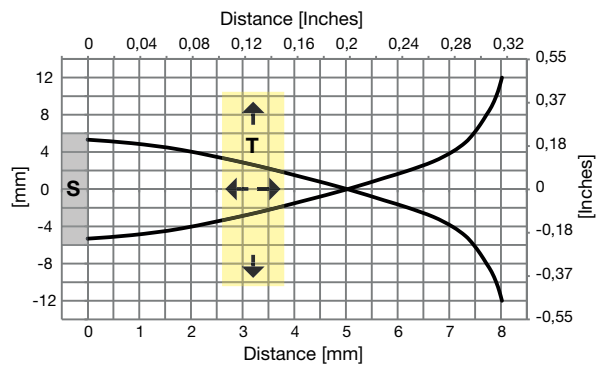


Fig. 2 M12 Para montaje no empotrado

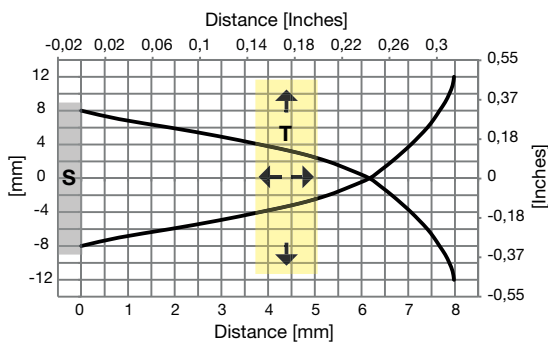


Fig. 3 M18 Para montaje empotrado

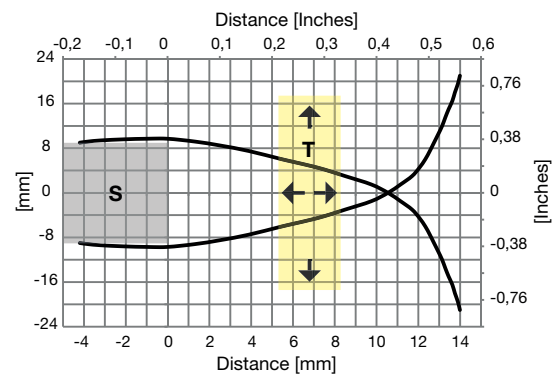


Fig. 4 M18 Para montaje no empotrado

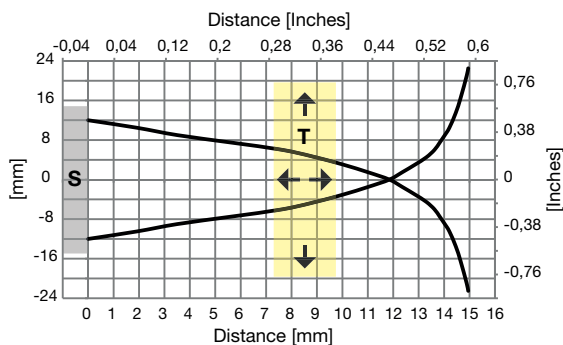


Fig. 5 M30 Para montaje empotrado

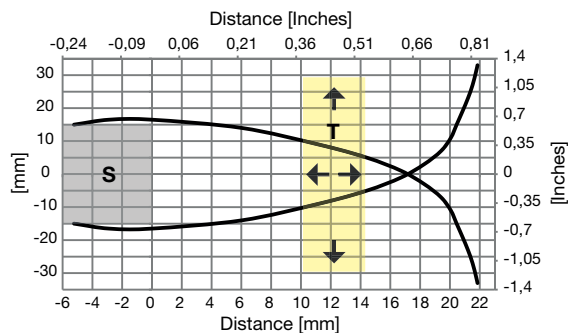


Fig. 6 M30 Para montaje no empotrado

Sensores con comunicación IO-Link

Distancia nominal de detección (S_n)	Programable a través de IO-Link: 33%, 50%, 75% o 100 % del valor S_n máximo Ajuste de fábrica: 100%
Histéresis (H)	Programable a través de IO-Link: estándar o ampliado Ajuste de fábrica: estándar

Factores de corrección

La distancia de funcionamiento S_n hace referencia a las condiciones de medición definidas. Los siguientes datos se deben considerar directrices generales.

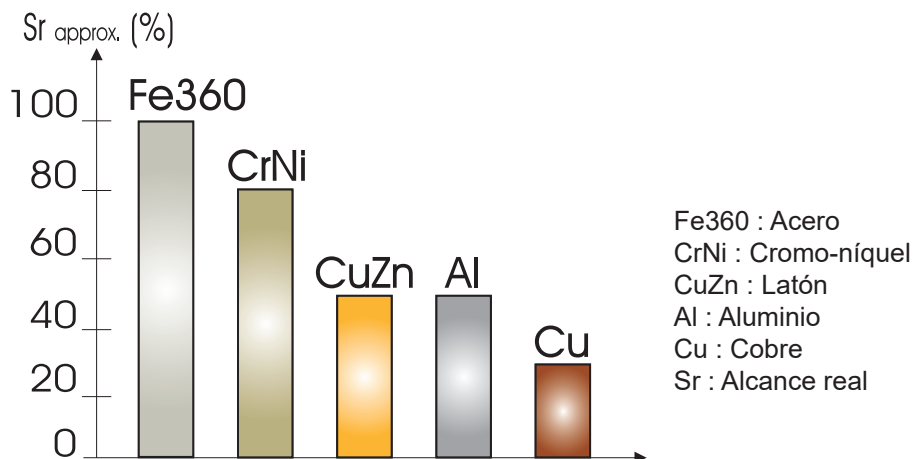


Fig. 7 La distancia nominal se reduce debido al uso de metales y aleaciones diferentes a Fe360. Los factores de reducción más usuales para sensores de proximidad inductivos se muestran en la gráfica.

Precisión

Repetibilidad	≤ 5%
----------------------	------

Características

Alimentación

Tensión de alimentación (U_b)	10 a 36 VCC (ondulación incluida)
Ondulación (U_{rpp})	$\leq 10\%$
Consumo de corriente sin carga (I_o)	≤ 20 mA
Retardo a la conexión (t_v)	≤ 50 ms

Salidas

Tipo de salida	Configurable a través de IO-Link: NPN/PNP/push-pull Ajuste de fábrica: PNP
Configuración de salida	Configurable a través de IO-Link: NA/NC Ajuste de fábrica: NA
Intensidad de salida (I_o)	≤ 200 mA
Corriente de fuga (I_f) (solamente para la salida PNP o NPN)	≤ 100 μ A
Caída de tensión (U_d)	Max. 2.5 VCC @ 200 mA
Protección	Cortocircuitos, inversión de polaridad y transitorios
Pulso de tensión transitorio	1 kV/0.5 J

Tiempo de respuesta

Frecuencia operativa (f)	≤ 2 kHz	ICB12
	≤ 1.5 kHz	ICB18
	≤ 1 kHz	ICB30

Indicación

Modo estándar:

LED amarillo	Salida	Descripción
OFF	OFF	Salida NA, objeto no presente Salida NC, objeto presente
ON	ON	Salida NA, objeto presente Salida NC, objeto no presente
Parpadeando	f: 2Hz	Cortocircuito o sobrecarga
	f: 1Hz	Alarma de temperatura (si está habilitada)

LED verde	Salida	Descripción
OFF	-	El sensor no está operativo
ON	-	El sensor está operativo



Modo IO-Link:

LED amarillo	Salida	Descripción
OFF / ON	SIO	Muestra el estado SIO si no existen errores de cortocircuito o temperatura.
Parpadeando	f: 2Hz	Cortocircuito o sobrecarga
	f: 1Hz	Alarma de temperatura (si está habilitada)
Deshabilitado	-	Posibilidad de inhabilitar el LED

LED verde:

- El LED se enciende durante 0,75 s y se apaga durante 0,075 s
- Posibilidad de inhabilitar el LED

Ambiental

Temperatura ambiente para versiones de cable	Trabajo: -25° a +70°C (-13° a +158°F)	
	Almacenamiento: -30° a +80°C (-22° a +176°F)	
Temperatura ambiente para versiones de conector	Trabajo: -40° a +70°C (-40° a +158°F)	
	Almacenamiento: -40° a +80°C (-40° a +176°F)	
Humedad ambiental	Trabajo: 35% a 95%	
	Almacenamiento: 35% a 95%	
Vibraciones	De 10 a 55 Hz, amplitud de 1,0 mm; ciclo de 5 min.; en dirección X, Y y Z	IEC 60068-2-6
Choques	30 G/11 ms. 10 golpes en dirección X, Y y Z	IEC 60068-2-27
Impactos de manipulación bruscos	2 veces desde 1 m, 100 veces desde 0.5 m	IEC 60068-2-31
Grado de protección	IP67	IEC 60529; EN 60947-1

Compatibilidad y conformidad

Protección EMC (Compatibilidad electromagnética)	IEC 61000-4-2 Descarga electrostática	8 KV descarga al aire 4 KV descarga contacto
	IEC 61000-4-3 Radiofrecuencia radiada	3 V/m (ICB30: 12 V/m)
	IEC 61000-4-4 Inmunidad a ráfagas	2 kV (ICB30: 4 kV)
	IEC 61000-4-6 Radiofrecuencia por conducción	3 V (ICB30: 10 V)
	IEC 61000-4-8 Campos magnéticos a frecuencia industrial	30 A/m
MTTF_d	ICB12: 3963 años @ 50°C (122°F) ICB18: 3945,2 años @ 50°C (122°F) ICB30: 3479,3 años @ 50°C (122°F)	
Homologaciones		
	CCC no es necesaria para productos con una tensión máx. de funcionamiento de ≤ 36 V	

Datos mecánicos

Peso max. (2 tuercas incluidas)	M12	Versión con cable: corta, empotrado: 76.2g; corta, no empotrado: 76.8g; larga, empotrado: 82.2g; larga, no empotrado: 82.8g; Versión con conector: corta, empotrado: 29.5g; corta, no empotrado: 30.1g; larga, empotrado: 35.2g; larga, no empotrado: 35.8g.
	M18	Versión con cable: corta, empotrado: 100.3g; corta, no empotrado: 102.8g; larga, empotrado: 112.6g; larga, no empotrado: 115.1g; Versión con conector: corta, empotrado: 57.4g; corta, no empotrado: 59.9g; larga, empotrado: 69.8g; larga, no empotrado: 72.3g.
	M30	Versión con cable: corta, empotrado: 191.1g; corta, no empotrado: 197.6g; larga, empotrado: 219.4g; larga, no empotrado: 226g; Versión con conector: corta, empotrado: 127g; corta, no empotrado: 133.5g; larga, empotrado: 159.6g; larga, no empotrado: 166.1g.
Montaje	Montaje empotrado o no empotrado	
Material	Caja: latón niquelado Tapón delantero: poliéster termoplástico gris	
Par de apriete máximo	ICB12: 10 Nm ICB18: 25 Nm ICB30: 30 Nm	

Conexión eléctrica

Cable	ICB12 y ICB18: 2m, 3 x 0.25 mm ² , Ø4.1 mm, PVC, gris, resistente al aceite ICB30: 2m, 3 x 0.34 mm ² , Ø5.2 mm, PVC, gris, resistente al aceite
Conector	M12 x 1, 4 patillas, conector macho

Comunicación

Comunicación	A través de IO-Link V1.1 o a través de E/S estándar
---------------------	---

Diagramas de conexiones

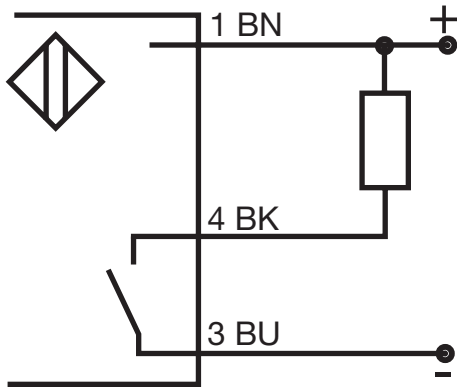


Fig. 8 NPN - Normalmente abierto

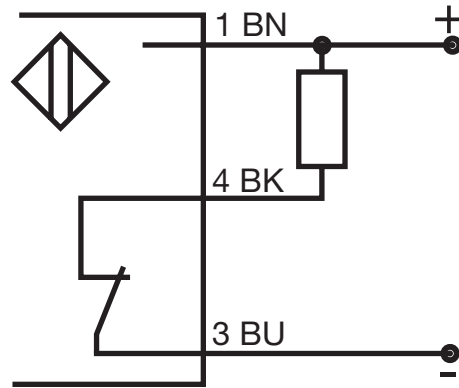


Fig. 9 NPN - Normalmente cerrado

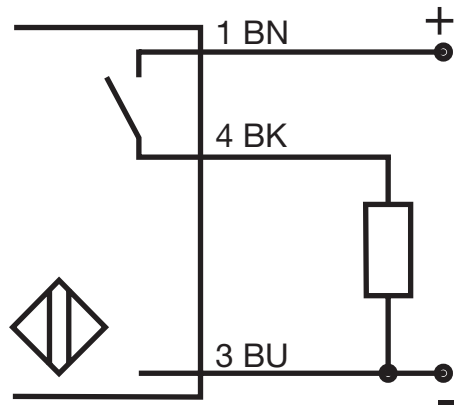


Fig. 10 PNP - Normalmente abierto

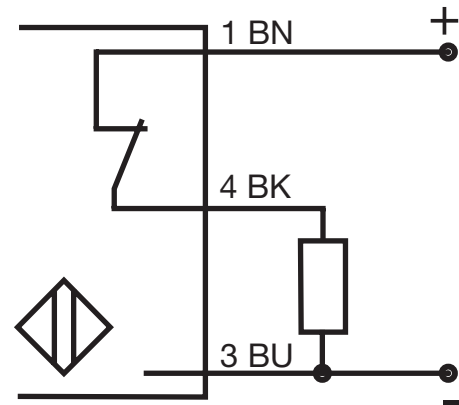


Fig. 11 PNP - Normalmente cerrado

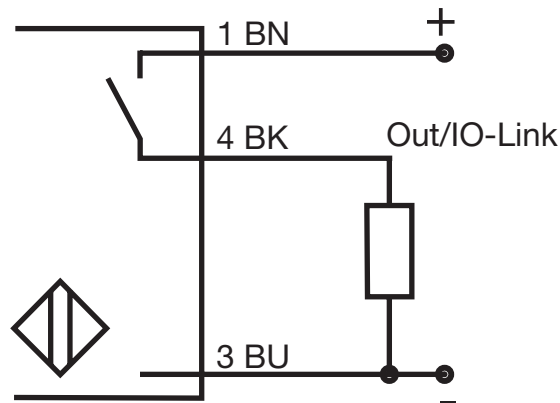


Fig. 12 IO-Link

Código de color		
BN: marrón	BK: negro	BU: azul

Colores de cables según la norma EN 60947-5-2

Dimensiones

ICB12 [mm]

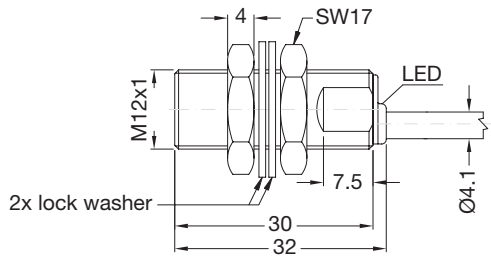


Fig. 13 Caja corta, para montaje empotrado, cable

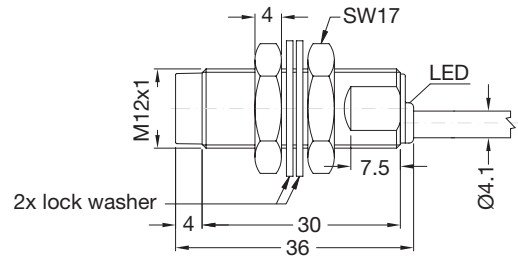


Fig. 14 Caja corta, para montaje no empotrado, cable

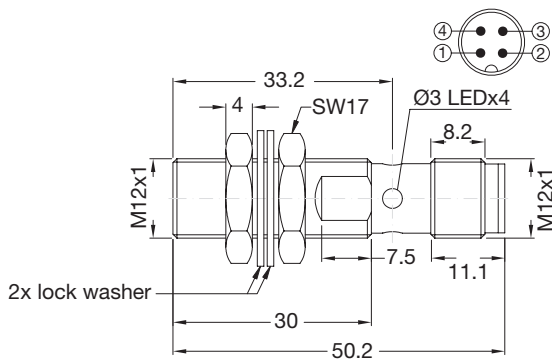


Fig. 15 Caja corta, para montaje empotrado, conector

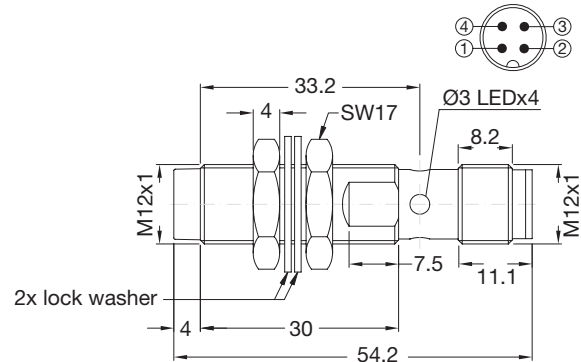


Fig. 16 Caja corta, para montaje no empotrado, conector

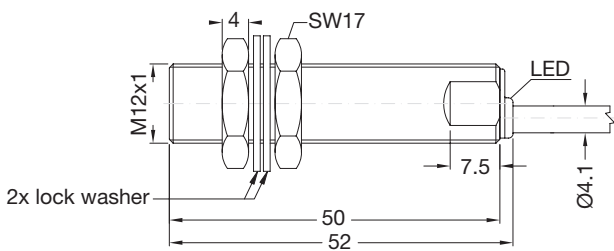


Fig. 17 Caja larga, para montaje empotrado, cable

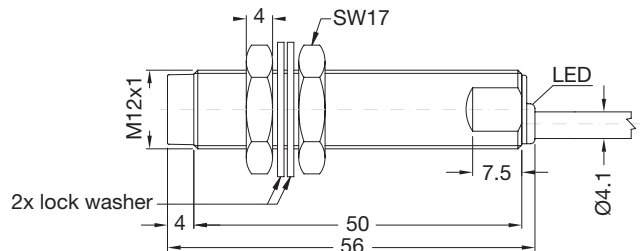


Fig. 18 Caja larga, para montaje no empotrado, cable

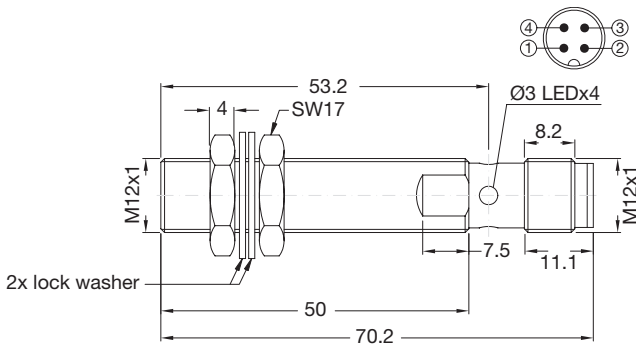


Fig. 19 Caja larga, para montaje empotrado, conector

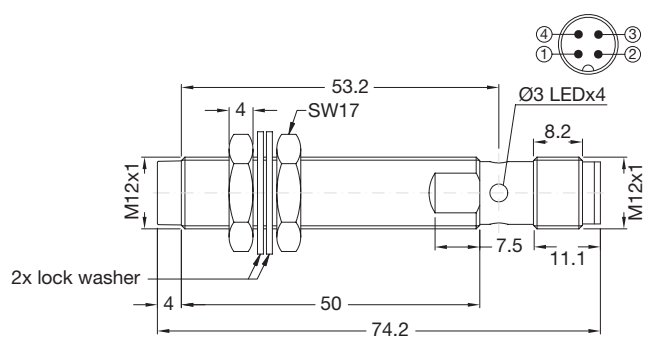


Fig. 20 Caja larga, para montaje no empotrado, conector

ICB18 [mm]

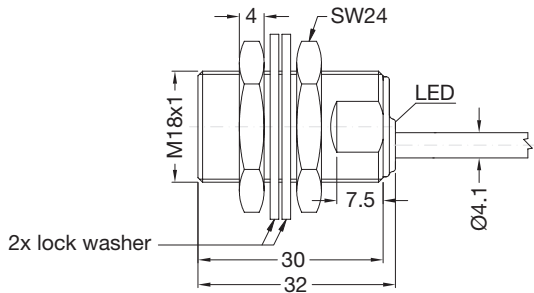


Fig. 21 Caja corta, para montaje empotrado, cable

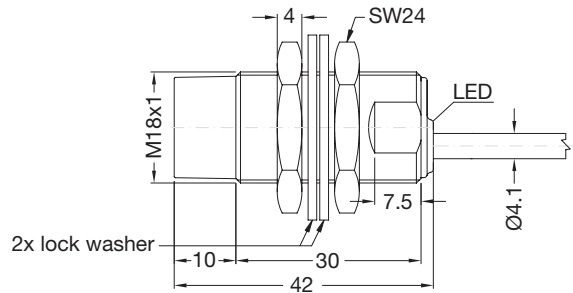


Fig. 22 Caja corta, para montaje no empotrado, cable

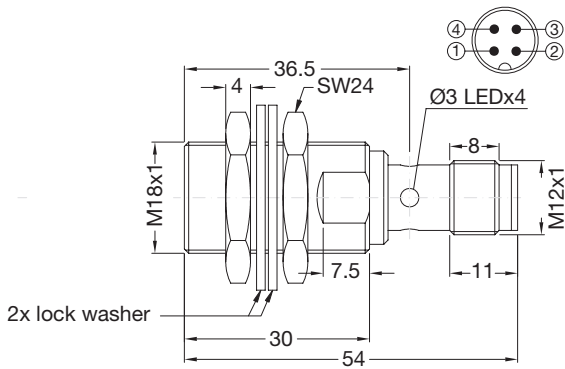


Fig. 23 Caja corta, para montaje empotrado, conector

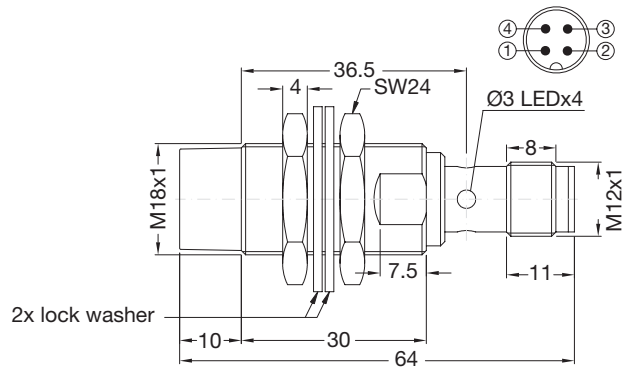


Fig. 24 Caja corta, para montaje no empotrado, conector

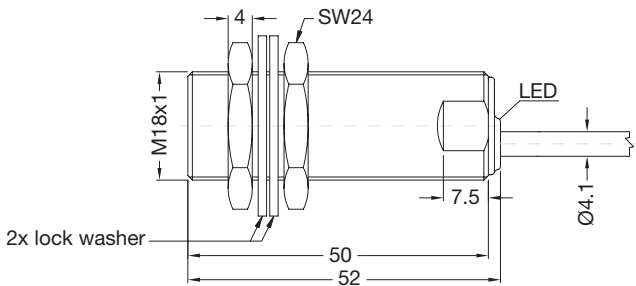


Fig. 25 Caja larga, para montaje empotrado, cable

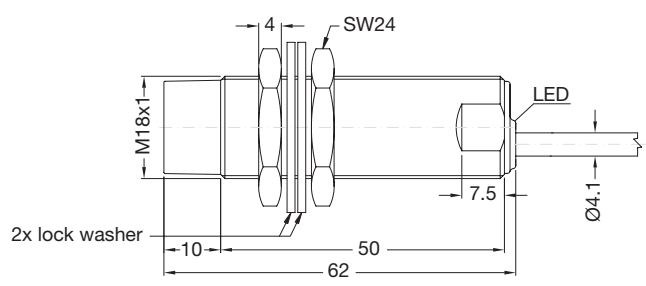


Fig. 26 Caja larga, para montaje no empotrado, cable

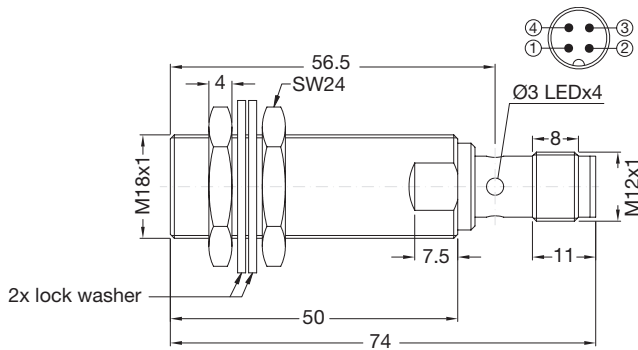


Fig. 27 Caja larga, para montaje empotrado, conector

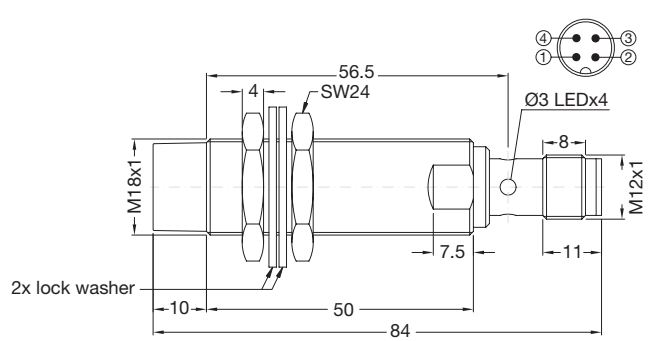


Fig. 28 Caja larga, para montaje no empotrado, conector

ICB30 [mm]

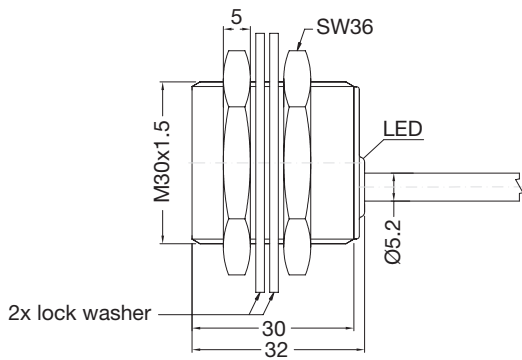


Fig. 29 Caja corta, para montaje empotrado, cable

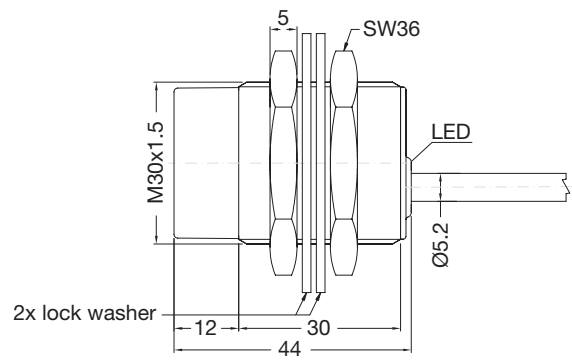


Fig. 30 Caja corta, para montaje no empotrado, cable

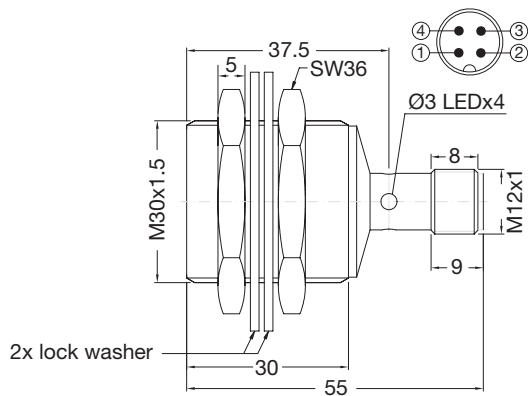


Fig. 31 Caja corta, para montaje empotrado, conector

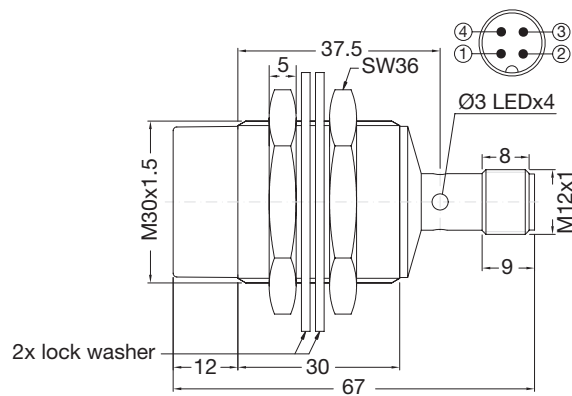


Fig. 32 Caja corta, para montaje no empotrado, conector

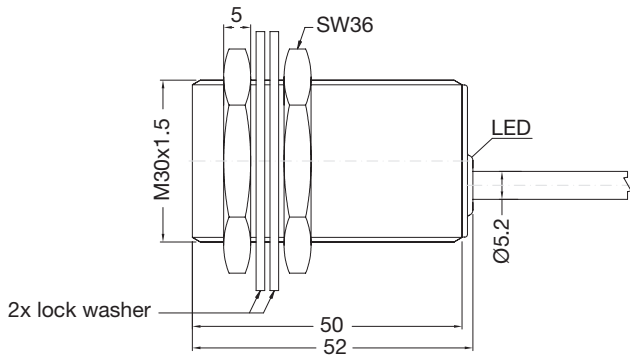


Fig. 33 Caja larga, para montaje empotrado, cable

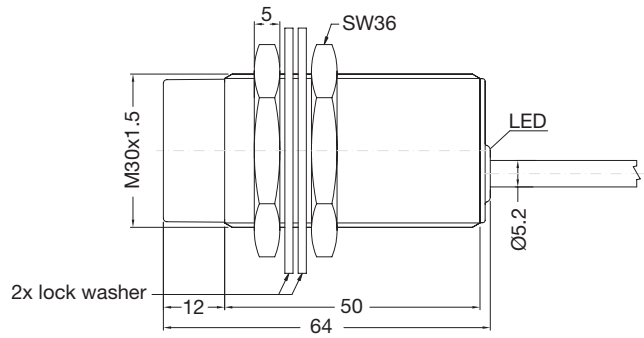


Fig. 34 Caja larga, para montaje no empotrado, cable

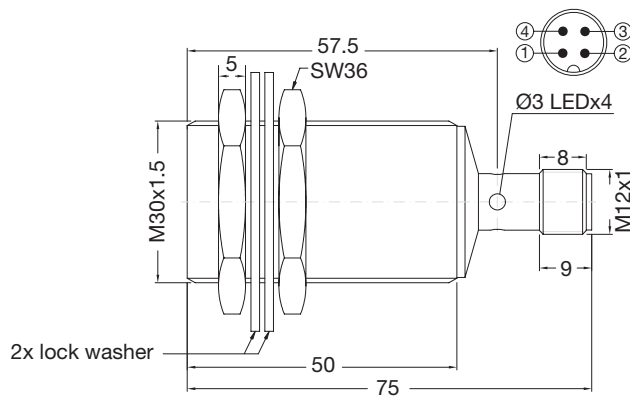


Fig. 35 Caja larga, para montaje empotrado, conector

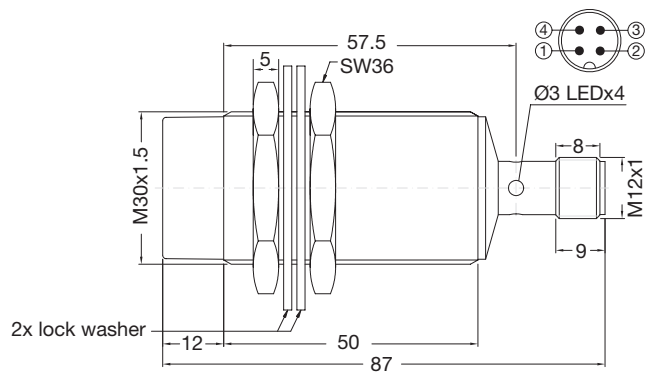


Fig. 36 Caja larga, para montaje no empotrado, conector

Instalación

M12, M18 y M30 para montaje empotrado

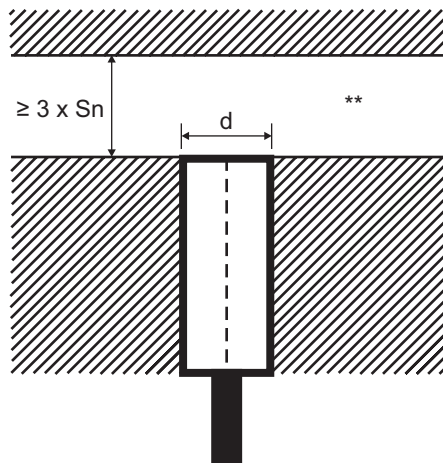


Fig. 37 Sensor empotrado, cuando se instala en material detectable

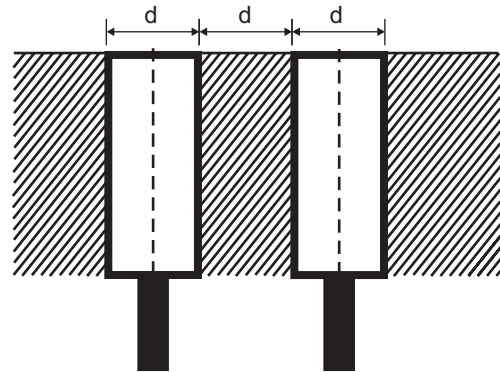


Fig. 38 Sensores empotrados, cuando se instalan juntos en material detectable

M12 y M18 para montaje no empotrado

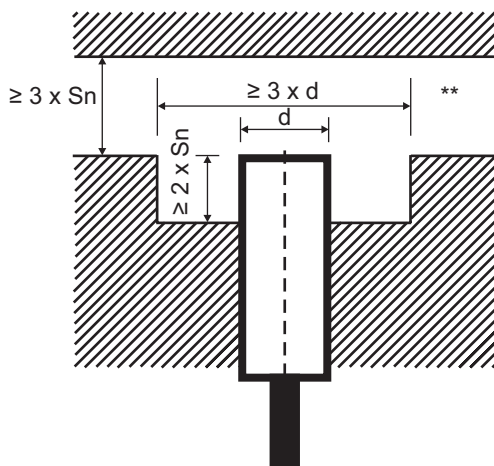


Fig. 39 Sensor no empotrado, cuando se instala en material detectable

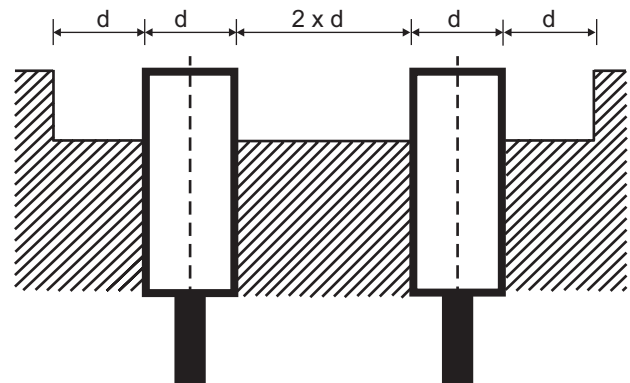


Fig. 40 Sensores no empotrados, cuando se instalan juntos en material detectable

M30 para montaje no empotrado

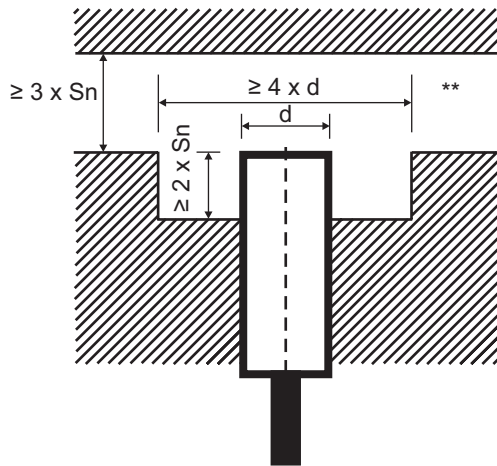


Fig. 41 Sensor no empotrado, cuando se instala en material detectable

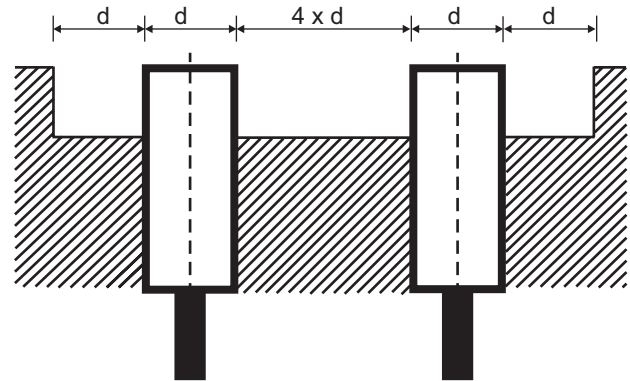


Fig. 42 Sensores no empotrados, cuando se instalan juntos en material detectable

Sensores instalados uno frente al otro

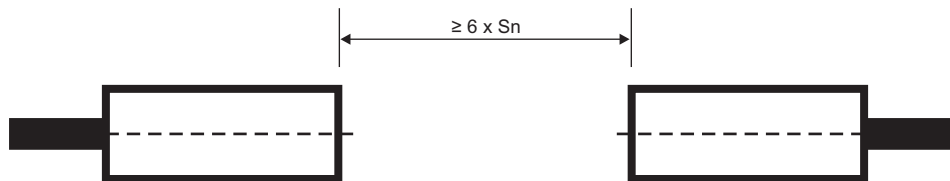


Fig. 43 Para sensores instalados uno frente al otro, hay que dejar un espacio mínimo libre de $6 \times S_n$

** Zona libre o material no amortiguante

S_n : distancia nominal de detección

d : diámetro del sensor (ICB12: 12 mm, ICB18: 18 mm, ICB30: 30 mm)



Contenido del envío y componentes compatibles




Contenido del envío

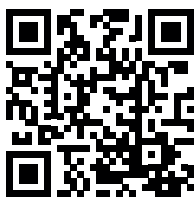
- Sensor de proximidad inductivo
- 2 tuercas de fijación
- 2 arandelas de retención
- Envase: bolsa de plástico

Componentes compatibles de CARLO GAVAZZI

- Soporte de montaje AMB8 (se adquiere por separado)
- Tipo de conector: serie CONB1 (solicitar por separado)

Documentación adicional

Información	Dónde se puede encontrar	QR
Manual IO-Link	http://www.productselection.net/MANUALS/ES/IOL_IM.pdf	
Soportes de montaje	http://www.productselection.net/Pdf/ES/AMB8_30.pdf	
Conectores	http://www.productselection.net/Pdf/ES/CONB14NF.pdf	



COPYRIGHT ©2018
 Contenido sujeto a cambios. Descarga del PDF en continua actualización:
www.productselection.net