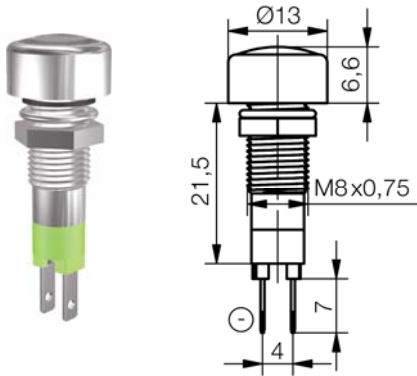




## LED-Linsenleuchte SMLD08 / SMLE08 IP67



### Spezifikation

LED-Leuchte Einbau-Ø8 mm für Schraubbefestigung im glanzverchromten Metallgehäuse für Spritzwassergeschützten Einbau. Die Linse ist aus Glas und gegen den Reflektor durch einen O-Ring abgedichtet. Das benötigte Befestigungsmaterial mit Außendichtring ist im Lieferumfang enthalten.

### Material

Linse: Glas  
Gehäuse: CuZn verchromt  
Isolierteil: PC in Leuchtfarbe  
Mutter: CuZn vernickelt  
U-Ring: Fe vernickelt  
O-Ring: NBR 70

### Einbau-Öffnung

Ø8+0,2 mm

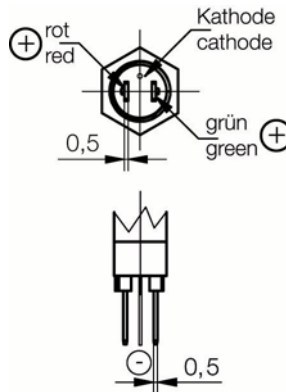
### Anschluss

Flachstecker 2,8x0,5 mm

### Optionen

Litzenanschluss  
AT Adapter System  
Einbau anderer LED Typen gleicher Bauform auf Anfrage möglich

## LED Lens Lamp SMLD08 / SMLE08 IP67



2-farb version / Bi colour version

### Specification

LED indicator, mounting-Ø8 mm, with polished chromium plated metal housing for screw fastening and splash-proof mounting. The glass lens is sealed by means of an O-ring to the reflector. The required mounting material with seal ring is included in delivery.

### Material

lens: glass  
Housing: CuZn chromium plated  
Insulating part: PC in luminous colour  
nut: CuZn nickel-plated  
washer: Fe nickel-plated  
o-ring: NBR 70

### Mounting-hole

Ø8+0.2 mm

### Connection

Tab terminal 2.8x0.5 mm

### Options

Stranded wire connection  
AT adapter system  
mounting of other LED types in the same size on request

glanzchrom / chromium plated Typ / type	Artikel Nr.: / part number	
	12-14 V	24-28 V
rot / red	SMLD 08012	SMLD 08014
gelb / yellow	SMLD 08112	SMLD 08114
grün / green	SMLD 08212	SMLD 08214
blau / blue	SMLD 08412	SMLD 08414
weiß / white	SMLD 08612	SMLD 08614

glanzchrom / chromium plated Typ / type	Artikel Nr.: / part number	
	12-14 V	24-28 V
rot-gelb / red-yellow	SMLE 08112	SMLE 08114
rot-grün / red-green	SMLE 08212	SMLE 08214

LED optische-, elektrische Kenn- / Grenzdaten LED optical-, electrical- Characteristics max. ratings	Zeichen / sign Einheit / unit Parameter	Farbe / colour					
		rot / red	gelb / yellow	grün / green	blau / blue	weiß / white	Farbe / colour ultra-grün / ultra green
LED Typ / LED type		D5	D5	D5	D5	D5	
Lichtstärke typ. / typical luminous intensity	$I_v / \text{mcd} / I_F = 20 \text{ mA}$	200	300	200	375	375	
Dominante Wellenlänge / dominant wavelength	$\lambda_{\text{DOM}} / \text{nm}$	628	588	570	470	$x = 0,25-0,37$ $y = 0,205-0,375$	
Abstrahlwinkel / viewing angle	$2\phi / ^\circ$	60	60	60	60	60	
Betriebstemperatur / operating temperature	$T_{\text{OP}} / ^\circ\text{C}$	-40 / +70	-40 / +70	-40 / +70	-40 / +70	-40 / +70	
Lagertemperatur / storage temperature	$T_{\text{STG}} / ^\circ\text{C}$	-40 / +100	-40 / +100	-40 / +100	-40 / +100	-40 / +100	
Stromaufnahme / Current consumption	$I_{\text{CC}} / \text{mA}$	12	12	12	15	15	

LED optische-, elektrische Kenn- / Grenzdaten LED optical-, electrical- Characteristics max. ratings	Zeichen / sign Einheit / unit Parameter	Farbe / colour					
		rot / red	gelb / yellow	grün / green	blau / blue	weiß / white	Farbe / colour ultra-grün / ultra green
LED Typ / LED type		E5	E5	E5			
Lichtstärke typ. / typical luminous intensity	$I_v / \text{mcd} / I_F = 20 \text{ mA}$	300	200	250			
Dominante Wellenlänge / dominant wavelength	$\lambda_{\text{DOM}} / \text{nm}$	628	588	570			
Abstrahlwinkel / viewing angle	$2\phi / ^\circ$	60	60	60			
Betriebstemperatur / operating temperature	$T_{\text{OP}} / ^\circ\text{C}$	-40 / +70	-40 / +70	-40 / +70			
Lagertemperatur / storage temperature	$T_{\text{STG}} / ^\circ\text{C}$	-40 / +100	-40 / +100	-40 / +100			
Stromaufnahme / Current consumption	$I_{\text{CC}} / \text{mA}$	17	17	17			