

CARATTERISTICHE

- Tensione di alimentazione 12vdc
- Cuscinetti in bronzo sinterizzato
- Testa ingranaggio cilindrico a denti dritti
- Sono disponibili tutti i rapporti con i motori RE280 con albero di uscita RE280, RE280/1 e 4mm/5
- Massimo di 2° giochi in assenza di carico

RS Pro, 12 V c.c., 10 Ncm, motoriduttore c.c. con spazzole, velocità di uscita 82 giri/min

Codice RS: 413-0622



I prodotti firmati RS approvati per impieghi professionali offrono componenti di qualità professionale in tutte le categorie di prodotti. La nostra gamma di prodotti è stata testata da ingegneri e offre una qualità paragonabile a quella dei marchi leader senza pagare un prezzo eccezionale.

DESCRIZIONE del

Questo riduttore miniaturizzato è realizzato in acciaio e ottone con ingranaggi in ottone ed è montato su staffa in acciaio dello spessore di 1 mm. Incorpora un motore a tre poli di alta qualità con cuscinetti a manicotto. Il design e la struttura dell'unità lo rendono adatto per una vasta gamma di modelli e applicazioni industriali leggere

Specifiche generali

Tipo di motore c.c.	Spazzolato
Velocità di uscita (senza carico)	82 giri/min
Tipo di riduttore	Sperone
Applicazione	Utensili elettrici, pompe dell'acqua, sistemi di telecamere, dispositivi di regolazione, robotica, ventole

Specifiche elettriche

Potenza nominale	1.31W
Tensione di alimentazione	12 V c.c.
Corrente nominale (senza carico)	190mA
Coppia massima di uscita	1000 g.cm
Coppia di tolleranza nominale	1,0 kgf-cm max
Coppia massima di tolleranza momentanea	3,0 kgf-cm
Efficienza	65%

Tensione di alimentazione RPM tabella di riduzione	6V	12V	18V	24 V
Velocità	41rpm	82rpm	123rpm	164rpm

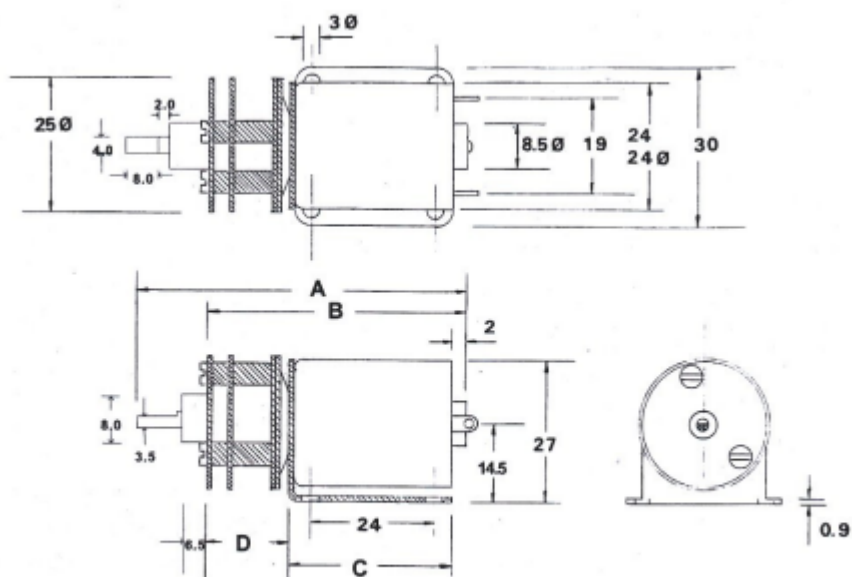
Specifiche meccaniche

Diametro albero	4mm
Struttura del nucleo	Nucleo in ferro
Lunghezza	51mm
Larghezza	27mm
Rapporto di riduzione	1/100
Peso	75g

Materiale alloggiamento scatola ingranaggi	Metallo
Gioco in assenza di carico	< 2°
Cuscinetto all'uscita	Cuscinetti a manicotto
Carico radiale (10mm dalla flangia)	< 0.3kgf
Carico assiale dell'albero	< 0.2kgf
Forza di accoppiamento a pressione albero max.	< 2kgf
Gioco radiale dell'albero	< 0.05mm
Gioco di spinta dell'albero	< 0.3mm

Omologazioni

Conformità/certificazioni	2011/65/EU e 2015/863
Standard soddisfatti	ANSI/ESD S20.20:2014 E BS EN 61340-5-1



Operating relative humidity 20% ~ 85%
 Operating temperature range -10°C ~ +60°C

Reduction Table RPM SUPPLY VOLTAGE	6v	12v	18v	24v
413-0622	41	82	123	164

Ratio	A	B	C	D
100:1	67.5mm	51.3mm	33.5mm	17.8mm