

SAC-4P-M12MS/ 0,5-547/M12FR BK - Sensor-/Aktor-Kabel



1424894

<https://www.phoenixcontact.com/de/produkte/1424894>

Bitte beachten Sie, dass die in diesem PDF-Dokument angezeigten Daten aus unserem Online-Katalog generiert wurden. Bitte finden Sie die vollständigen Daten in der Benutzer-Dokumentation. Es gelten unsere Allgemeinen Nutzungsbedingungen für Downloads.



Sensor-/Aktor-Kabel, 4-polig, PVC, gelb, Stecker gerade M12, Kodierung: A, auf Buchse gewinkelt M12, Kodierung: A, Kabellänge: 0,5 m

Kaufmännische Daten

Artikelnummer	1424894
Verpackungseinheit	1 Stück
Mindestbestellmenge	1 Stück
Hinweis	Auftragsgebundene Fertigung (keine Rücknahme)
Produktschlüssel	AF1IFB
GTIN	4055626401669
Gewicht pro Stück (inklusive Verpackung)	56,3 g
Gewicht pro Stück (exklusive Verpackung)	56 g
Ursprungsland	US

SAC-4P-M12MS/ 0,5-547/M12FR BK - Sensor-/Aktor-Kabel



1424894

<https://www.phoenixcontact.com/de/produkte/1424894>

Technische Daten

Artikeleigenschaften

Produkttyp	Sensor-/Aktor-Kabel
Anwendung	Standard, US-Leitungen
Polzahl	4
Anzahl der Kabelabgänge	1
Geschirmt	nein
Kodierung	A

Isolationseigenschaften

Überspannungskategorie	II
Verschmutzungsgrad	3

Materialangaben

Brennbarkeitsklasse nach UL 94	HB
Material Dichtung	NBR
Material Griffkörper	TPU, schwer entflammbar, selbstverlöschend
Material Kontakt	CuSn
Material Kontaktoberfläche	Ni/Au
Material Kontaktträger	TPU GF
Material Verschraubung	Zinkdruckguss, vernickelt
Außenmantel, Material	PVC

Elektrische Eigenschaften

Isolationswiderstand	$\geq 10 \text{ M}\Omega$
Nennspannung U_N	250 V AC
	250 V DC
Nennstrom I_N	4 A

Signalisierung

Statusanzeige	nein
Statusanzeige vorhanden	nein

Anschlussdaten

Leiteranschluss

Anzugsdrehmoment	0,4 Nm (M12-Steckverbinder)
------------------	-----------------------------

Steckverbinder

Anschluss 1

Bauform	Stecker gerade M12
Polzahl	4
Kodierungsart	A

SAC-4P-M12MS/ 0,5-547/M12FR BK - Sensor-/Aktor-Kabel

1424894

<https://www.phoenixcontact.com/de/produkte/1424894>

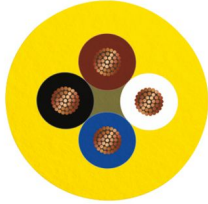
Anschluss 2

Bauform	Buchse gewinkelt M12
Polzahl	4
Kodierungsart	A

Kabel / Leitung

Leitungslänge	0,5 m
---------------	-------

PVC AWG 18 gelb 105 °C [547]

Maßzeichnung	
UL AWM Style	2517 (105 °C / 300 V)
Polzahl	4
Geschirmt	nein
Leitungstyp	PVC AWG 18 gelb 105 °C [547]
Leiteraufbau Signalleitung	41x 0,16 mm
AWG Signalleitung	18
Aderdurchmesser inklusive Isolierung	1,7 mm ±0,03 mm
Leitungsaußendurchmesser	6,00 mm ±0,2 mm
Außenmantel, Material	PVC
Außenmantel, Farbe	gelb
Material Leiter	verzinnte Cu-Litze
Material Aderisolation	PVC
Einzelader, Farbe	braun, weiß, blau, schwarz
Gesamtverseilung	4 Adern längsverseilt
Nennspannung Kabel	300 V
Mindestbiegeradius, fest verlegt	8 x D
Kleinster Biegeradius, fest verlegt	48 mm
Flammwidrigkeit	FT4
Besondere Eigenschaften	UL ITC/PLTC 105 °C CSA AWM I/II A/B FT4 105 °C / 300 V
Umgebungstemperatur (Betrieb)	-30 °C ... 105 °C (Kabel, feste Verlegung)

Umwelt- und Lebensdauerbedingungen

Umgebungsbedingungen

Schutzart	IP65
	IP67

SAC-4P-M12MS/ 0,5-547/M12FR BK - Sensor-/Aktor-Kabel



1424894

<https://www.phoenixcontact.com/de/produkte/1424894>

	IP68
Umgebungstemperatur (Betrieb) (Stecker/Buchse)	-25 °C ... 90 °C (Stecker/Buchse)

Normen und Bestimmungen

Normbezeichnung	M12-Steckverbinder
Normen/Bestimmungen	IEC 61076-2-101

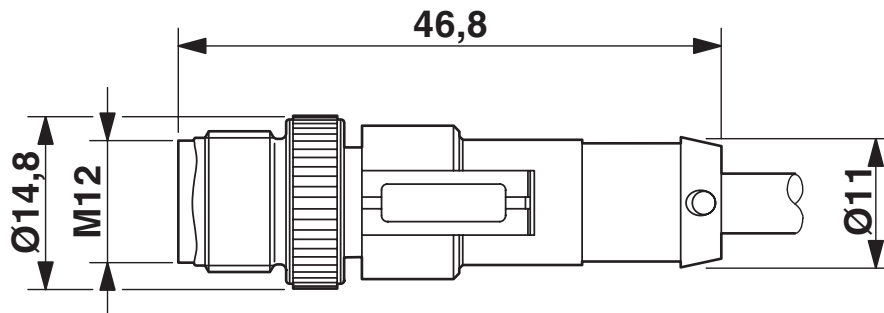
SAC-4P-M12MS/ 0,5-547/M12FR BK - Sensor-/Aktor-Kabel

1424894

<https://www.phoenixcontact.com/de/produkte/1424894>

Zeichnungen

Maßzeichnung



Stecker M12 x 1, gerade, geschirmt

Maßzeichnung



Buchse M12 x 1, gewinkelt

SAC-4P-M12MS/ 0,5-547/M12FR BK - Sensor-/Aktor-Kabel

1424894

<https://www.phoenixcontact.com/de/produkte/1424894>

Schemazeichnung



Polbild M12-Stecker, 4-polig, A-kodiert, Ansicht Stiftseite

SAC-4P-M12MS/ 0,5-547/M12FR BK - Sensor-/Aktor-Kabel

1424894

<https://www.phoenixcontact.com/de/produkte/1424894>

Schemazeichnung



Polbild Buchse M12, 4-polig, A-kodiert, Ansicht Buchsenseite

Schaltplan



Kontaktbelegung des M12-Stecker und der M12-Buchse

SAC-4P-M12MS/ 0,5-547/M12FR BK - Sensor-/Aktor-Kabel




1424894

<https://www.phoenixcontact.com/de/produkte/1424894>

Zulassungen

☞ Zum Herunterladen von Zertifikaten besuchen Sie die Produktdetailseite: <https://www.phoenixcontact.com/de/produkte/1424894>

 UL Listed Zulassungs-ID: FILE E 221474				
	Nennspannung U_N	Nennstrom I_N	Querschnitt AWG	Querschnitt mm^2
keine				
	300 V	4 A	-	-

 cUL Listed Zulassungs-ID: FILE E 221474				
	Nennspannung U_N	Nennstrom I_N	Querschnitt AWG	Querschnitt mm^2
keine				
	300 V	4 A	-	-

 EAC-RoHS Zulassungs-ID: RU D-DE.HB35.B.00387	
--	--

SAC-4P-M12MS/ 0,5-547/M12FR BK - Sensor-/Aktor-Kabel



1424894

<https://www.phoenixcontact.com/de/produkte/1424894>

Klassifikationen

ECLASS

ECLASS-13.0	27060311
ECLASS-15.0	27060311

ETIM

ETIM 9.0	EC001855
----------	----------

UNSPSC

UNSPSC 21.0	26121600
-------------	----------

SAC-4P-M12MS/ 0,5-547/M12FR BK - Sensor-/Aktor-Kabel



1424894

<https://www.phoenixcontact.com/de/produkte/1424894>

Environmental product compliance

EU RoHS

Erfüllt die Anforderungen nach RoHS-Richtlinie	Ja, Keine Ausnahmeregelungen
--	------------------------------

China RoHS

Environment friendly use period (EFUP)	EFUP-50
	Eine artikelbezogene China RoHS Deklarationstabelle finden Sie im Downloadbereich zum jeweiligen Artikel unter „Herstellereklärung“. Für alle Artikel mit EFUP-E wird keine China RoHS Deklarationstabelle ausgestellt und benötigt.

EU REACH SVHC

Hinweis auf REACH-Kandidatenstoff (CAS-Nr.)	Kein Stoff mit einem Massenanteil von mehr als 0,1 %
---	--

Phoenix Contact 2025 © - Alle Rechte vorbehalten

<https://www.phoenixcontact.com>

PHOENIX CONTACT Deutschland GmbH

Flachsmarktstraße 8

D-32825 Blomberg

+49 52 35/3-1 20 00

info@phoenixcontact.de