

# SACB-6/ 6-10,0PUR SCO P - Verteilerbox



1452466

<https://www.phoenixcontact.com/de/produkte/1452466>

Bitte beachten Sie, dass die in diesem PDF-Dokument angezeigten Daten aus unserem Online-Katalog generiert wurden. Bitte finden Sie die vollständigen Daten in der Benutzer-Dokumentation. Es gelten unsere Allgemeinen Nutzungsbedingungen für Downloads.



Verteilerbox, Anwendung: Standard, Anschlussart: M12-Buchse Kunststoff, Anzahl der Steckplätze: 6, Polzahl: 4, Kodierung: A, Steckplatzbelegung: einfach, Statusanzeige: nein, Universal; Stammleitungsanschluss: Festanschluss 180°, PUR/PVC, Leitungslänge: 10 m, Schirmung: nein

## Ihre Vorteile

- Sicher im Feld dank vergossenem Gehäuse und hohen Schutzarten
- Zeit sparen dank Installation mit SPEEDCON-Schnellverriegelung

## Kaufmännische Daten

Artikelnummer	1452466
Verpackungseinheit	1 Stück
Mindestbestellmenge	1 Stück
Verkaufsschlüssel	C1 - Sensor-Aktor-Kabel
Produktschlüssel	AF3CBA
Katalogseite	Seite 262 (C-2-2019)
GTIN	4046356553834
Gewicht pro Stück (inklusive Verpackung)	1.159 g
Gewicht pro Stück (exklusive Verpackung)	1.130 g
Zolltarifnummer	85444290
Ursprungsland	DE

## Technische Daten

### Hinweise

Montagehinweis	<b>ACHTUNG:</b> Beachten Sie beim Verlegen von Leitungen die zulässigen Biegeradien, da durch zu große Biegekräfte die Schutzart gefährdet wird. Fangen Sie vor dem Steckverbinder mechanische Lasten ab, z. B. durch Kabelbinder.
Hinweis zur Anwendung	Nicht belegte Steckplätze sind vor Inbetriebnahme zu verschließen. Passende Verschlusselemente finden Sie unter "Zubehör".

### Artikeleigenschaften

Produkttyp	Verteilerbox
Anwendung	Standard
Polzahl	4
Anzahl der Steckplätze	6
Kodierung	A
LED	nein

### Elektrische Eigenschaften

Nennspannung $U_N$	120 V AC
	120 V DC
Bemessungsstrom gesamt	12 A
Strombelastbarkeit je Pfad max.	2 A
Strombelastbarkeit je Steckplatz	4 A

### Anschlussdaten

#### Leiteranschluss

Anschlussart Sensor/Aktor	M12-Buchse
Anzugsdrehmoment Steckplatz Sensor-/Aktor-Leitung	0,4 Nm
Anzugsdrehmoment Montageschraube für Gehäusebefestigung	0,5 Nm

#### Anschlussbelegung

Steckplatz/Pol = Aderfarbe oder Anschluss	1 / 4 (A) = WH
	2 / 4 (A) = GN
	3 / 4 (A) = YE
	4 / 4 (A) = GY
	5 / 4 (A) = PK
	6 / 4 (A) = RD
	1-6 / 1 (+ 120 V) = BN
	1-6 / 3 (0 V) = BU
1-6 / 5 (PE) = GNYE	

### Signalisierung

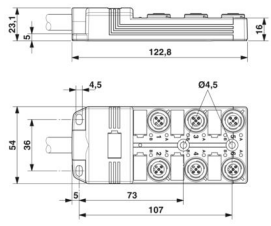
Statusanzeige vorhanden	nein
-------------------------	------

# SACB-6/ 6-10,0PUR SCO P - Verteilerbox

1452466

<https://www.phoenixcontact.com/de/produkte/1452466>

## Maße

Maßzeichnung	
Breite	54 mm
Höhe	23 mm
Länge	123 mm

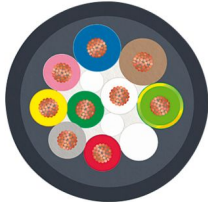
## Materialangaben

Material Gewindehülse	PBT
Material Gehäuse	PBT
Material Vergussmasse	PUR
Brennbarkeitsklasse nach UL 94	V0
Material Dichtung O-Ring	NBR
Material Kontakt	Cu-Legierung
Material Kontaktoberfläche	vergoldet
Material Kontaktträger	PA

## Kabel / Leitung

Leitungslänge	10 m
---------------	------

### PUR/PVC schwarz [PUR]

Maßzeichnung	
Leitungsgewicht	96,6 kg/km
UL AWM Style	20549
Polzahl	9
Geschirmt	nein
Leitungstyp	PUR/PVC schwarz [PUR]
Leiteraufbau Signalleitung	19x 0,15 mm
AWG Signalleitung	22
Leiteraufbau Spannungsversorgung	42x 0,15 mm
AWG Spannungsversorgung	18

# SACB-6/ 6-10,0PUR SCO P - Verteilerbox



1452466

<https://www.phoenixcontact.com/de/produkte/1452466>

Leitungsquerschnitt	6x 0,34 mm <sup>2</sup> (Signalleitung)
	3x 0,75 mm <sup>2</sup> (Energieleitung)
Aderdurchmesser inklusive Isolierung	1,3 mm ±0,1 mm (Signalleitung)
	1,8 mm ±0,1 mm (Energieleitung)
Leitungsaußendurchmesser	8,00 mm ±0,2 mm
Außenmantel, Material	PUR
Außenmantel, Farbe	schwarz RAL 9005
Material Leiter	blanke Cu-Litze
Material Aderisolation	PVC
Einzelader, Farbe	braun, blau, grün/gelb, weiß, grün, gelb, grau, rosa, rot
Wandstärke Isolierung	≥ 0,15 mm (Innenmantel)
	≥ 0,38 mm (Außenmantel)
Gesamtverseilung	Adern in Lagen verseilt
Nennspannung Kabel	300 V
Prüfspannung	2000 V
Mindestbiegeradius, fest verlegt	7,5 x D
Mindestbiegeradius, flexibel verlegt	10 x D
Kleinster Biegeradius, fest verlegt	60 mm
Kleinster Biegeradius, beweglich verlegt	80 mm
Dynamische Belastbarkeit (Biegen)	Biegezyklen maximal: 1500000, Biegeradius: 80 mm, Verfahrweg: 2 m, Verfahrsgeschwindigkeit: 2 m/s
Flammwidrigkeit	DIN EN 50265
Ölbeständigkeit	nach VDE 0472 Teil 803
Sonstige Beständigkeit	gut beständig gegen Säuren, Laugen und Lösemittel
Besondere Eigenschaften	silikonfrei
Umgebungstemperatur (Betrieb)	-40 °C ... 90 °C (Kabel, feste Verlegung)
	-5 °C ... 80 °C (Kabel, bewegliche Verlegung)
	80 °C (nach UL)

## Umwelt- und Lebensdauerbedingungen

### Umgebungsbedingungen

Schutzart	IP65
	IP67
Umgebungstemperatur (Betrieb)	-25 °C ... 80 °C

## Normen und Bestimmungen

Normbezeichnung	M12-Steckverbinder
Normen/Bestimmungen	IEC 61076-2-101

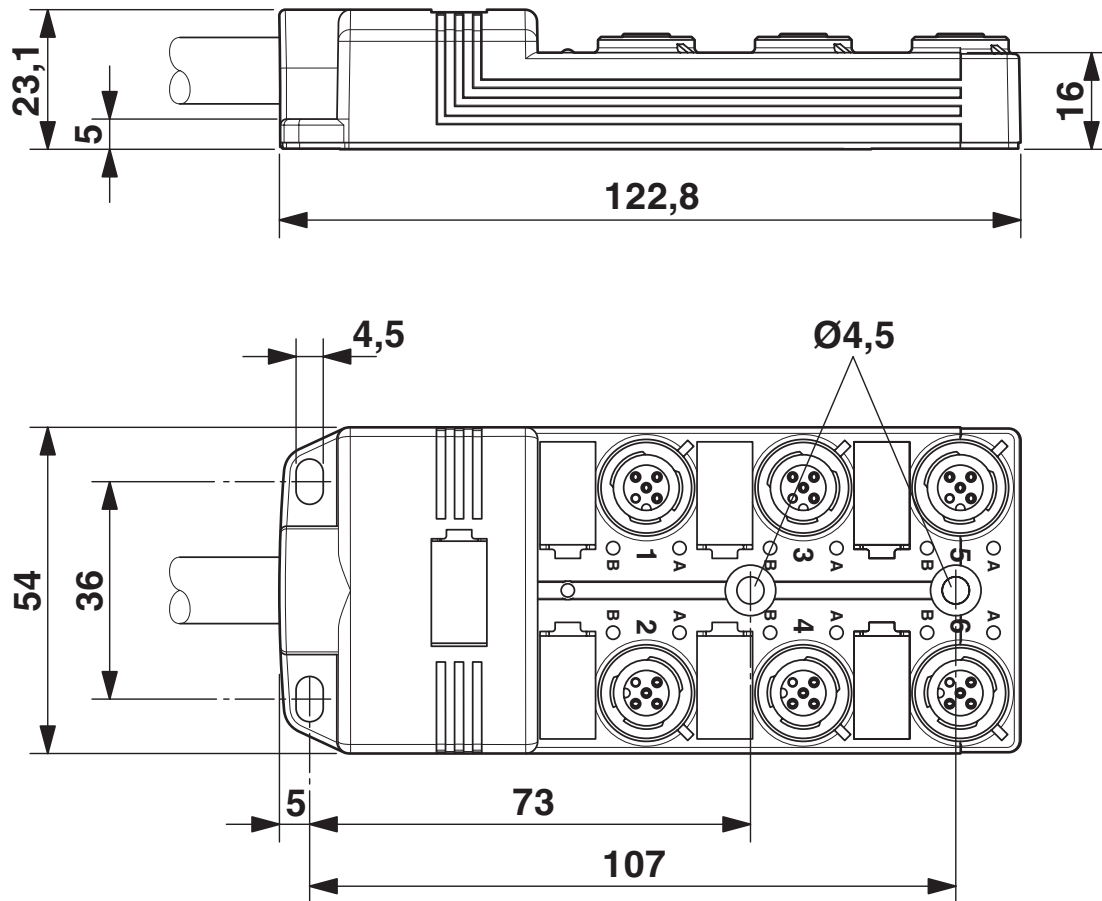
# SACB-6/ 6-10,0PUR SCO P - Verteilerbox

1452466

<https://www.phoenixcontact.com/de/produkte/1452466>

## Zeichnungen

Maßzeichnung

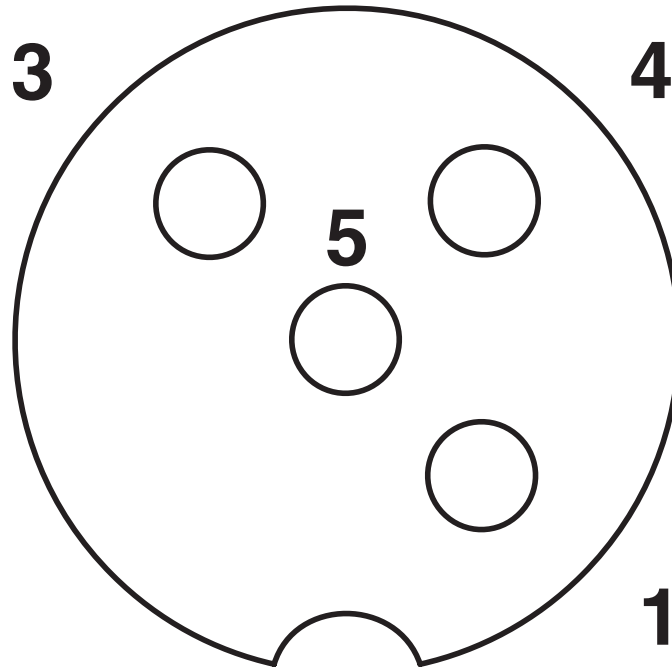


# SACB-6/ 6-10,0PUR SCO P - Verteilerbox

1452466

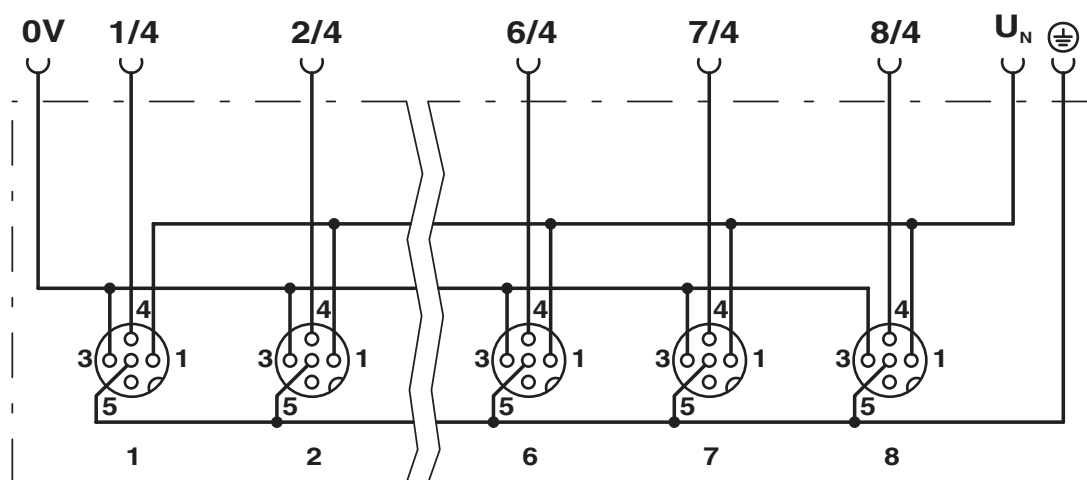
<https://www.phoenixcontact.com/de/produkte/1452466>

Schemazeichnung



M12-Steckplatz Buchse, 4-polig

Schaltplan



# SACB-6/ 6-10,0PUR SCO P - Verteilerbox




1452466

<https://www.phoenixcontact.com/de/produkte/1452466>

## Zulassungen

📄 Zum Herunterladen von Zertifikaten besuchen Sie die Produktdetailseite: <https://www.phoenixcontact.com/de/produkte/1452466>

 <b>cUL Recognized</b> Zulassungs-ID: E118976	Nennspannung $U_N$	Nennstrom $I_N$	Querschnitt AWG	Querschnitt $\text{mm}^2$
	120 V	-	-	-

 <b>UL Recognized</b> Zulassungs-ID: E118976	Nennspannung $U_N$	Nennstrom $I_N$	Querschnitt AWG	Querschnitt $\text{mm}^2$
	120 V	-	-	-

# SACB-6/ 6-10,0PUR SCO P - Verteilerbox



1452466

<https://www.phoenixcontact.com/de/produkte/1452466>

## Klassifikationen

### ECLASS

ECLASS-13.0

27440108

### ETIM

ETIM 9.0

EC002585

### UNSPSC

UNSPSC 21.0

31251500



# SACB-6/ 6-10,0PUR SCO P - Verteilerbox



1452466

<https://www.phoenixcontact.com/de/produkte/1452466>

## Environmental product compliance

### EU RoHS

Erfüllt die Anforderungen nach RoHS-Richtlinie	Ja, Keine Ausnahmeregelungen
--	------------------------------

### China RoHS

Environment friendly use period (EFUP)	EFUP-E
	Keine Gefahrstoffe über den Grenzwerten

### EU REACH SVHC

Hinweis auf REACH-Kandidatenstoff (CAS-Nr.)	Kein Stoff mit einem Massenanteil von mehr als 0,1 %
---	--

Phoenix Contact 2025 © - Alle Rechte vorbehalten  
<https://www.phoenixcontact.com>

PHOENIX CONTACT Deutschland GmbH  
Flachmarktstraße 8  
D-32825 Blomberg  
+49 52 35/3-1 20 00  
[info@phoenixcontact.de](mailto:info@phoenixcontact.de)