

アクチュエ  
ーター

販売事業者  
Rs-online



51-136.025D2



<https://rs-online.eao.com/component/51-136.02...>

お客様の製品:



## 51-136.025D2 アクチュエーター

読み込み中...

### 前面

フロント寸法: Ø 18 mm

フロント形状: 丸形

### 取付け

デザイン: レイズド

取付けタイプ: パネル実装

### 電気的特性

スイッチング電圧とスイッチング電流:

250 VAC, 5 A (Ω)  
250 VAC, 3 A (はんだ端子)  
250 VAC, 2 A (誘導負荷,  $\cos(\phi) = 0.7$ )  
125 VAC, 3 A (誘導負荷,  $\cos(\phi) = 0.7$ )  
220 VDC, 0.1 A (誘導負荷, L:R = 30 ms)  
110 VDC, 0.2 A (誘導負荷, L:R = 30 ms)  
60 VDC, 0.7 A (誘導負荷, L:R = 30 ms)  
24 VDC, 2 A (誘導負荷, L:R = 30 ms)

接点: 2 NC / 2 NO

定格動作電圧 **U<sub>e</sub>**: EN IEC 60947-1に基づく AC250V/DC

スイッチング定格: 250 V @ 5 A

電氣的寿命: 5万回操作

電氣強度: 2500 VAC、50 Hz、1分間 全端子-アース間 IEC 61058-1、part 15に準拠

保護等級: II

規格: EN / IEC 61058-1に準拠

熱電流 **I<sub>th</sub>**: 5 A、EN / IEC 60947-5-1に準拠  
最大電流は、連続動作時および周囲温度で、引用された最大値を超えないこと。

### 機械的特性

端子:	はんだ端子
接点 材質:	金
スイッチング動作:	レスト (a) - オルタネイト (a)
スイッチング方式:	スナップアクションスイッチングエレメント
スイッチングシステム:	セルフクリーニング、ダブルブレークスナップアクションスイッチングシステム、1エレメントにつきノーマルクローズ接点1個、ノーマルオープン接点1個。
スイッチング ポジション:	2ポジション
スイッチング角度:	90° 背面
機械的寿命:	5万回
操作力:	1.8 ~ 6 N、スイッチングエレメントの数による
締め付けトルク:	フィキシングナット 最大 0.5 Nm
電線断面図:	スナップアクション スwitchingエレメント、側面は錫メッキのはんだ端子 最大線径 1.2 mm×2本 撚り線ケーブルの最大電線断面積 1 x 1 mm <sup>2</sup>
重量:	0.018 kg

### 周辺条件

IP前面保護等級:	IP65、DIN EN 60529に準拠
使用温度:	- 25 ° C ~ + 55 ° C
保存温度:	- 40 ° C ... + 85 ° C
耐衝撃性:	10 ~ 500 Hz、振幅 1.5 mm p-p (IEC 60068-2-6に準拠)
耐振動性:	10 g、10 Hz ~ 1500 Hz、振幅 0.75 mm (正弦波)、DIN EN 60512-4-4、DIN EN 60068-2-6に準拠
耐候性:	標準状態、DIN EN 60068-2-30に準拠 DIN EN 60068-2-14による条件変更

### 認証

認証:	CB (IEC 61058-1), CQC, CSA, DNV, ENEC (EN 61058-1), UL
準拠:	CE, UKCA, 2011 / 65 / EC (RoHS), 2014 / 30 / EU (EMC), 2014 / 35 / EU (LVD)
REACH:	REACH compliant
RoHS:	RoHS compliant

### その他

簡単な説明:	アクチュエーター、Ø 18 mm, 丸形, 2 NC / 2 NO, レスト (a) - オルタネイト (a), はんだ端子, IP65、DIN EN 60529に準拠
--------	--

ハウジング色:

黒

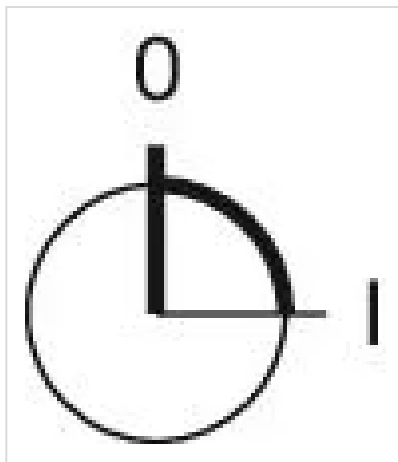
ヒント:

標準ロック DOM 311

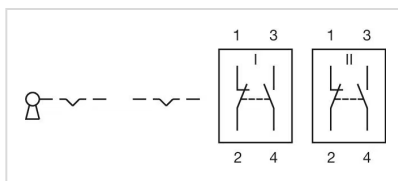
最大接点数:

4

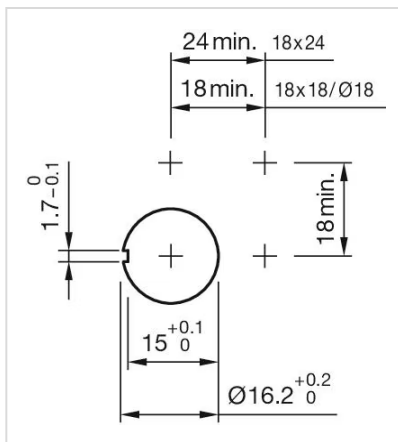
スイッチングポジション:



配線図:



マウントカットアウト:



寸法図:



A = 半田端子

B = プラグイン端子 2.8 mm x 0.5 mm

C = ユニバーサル端子 2.0 mm x 0.5 mm