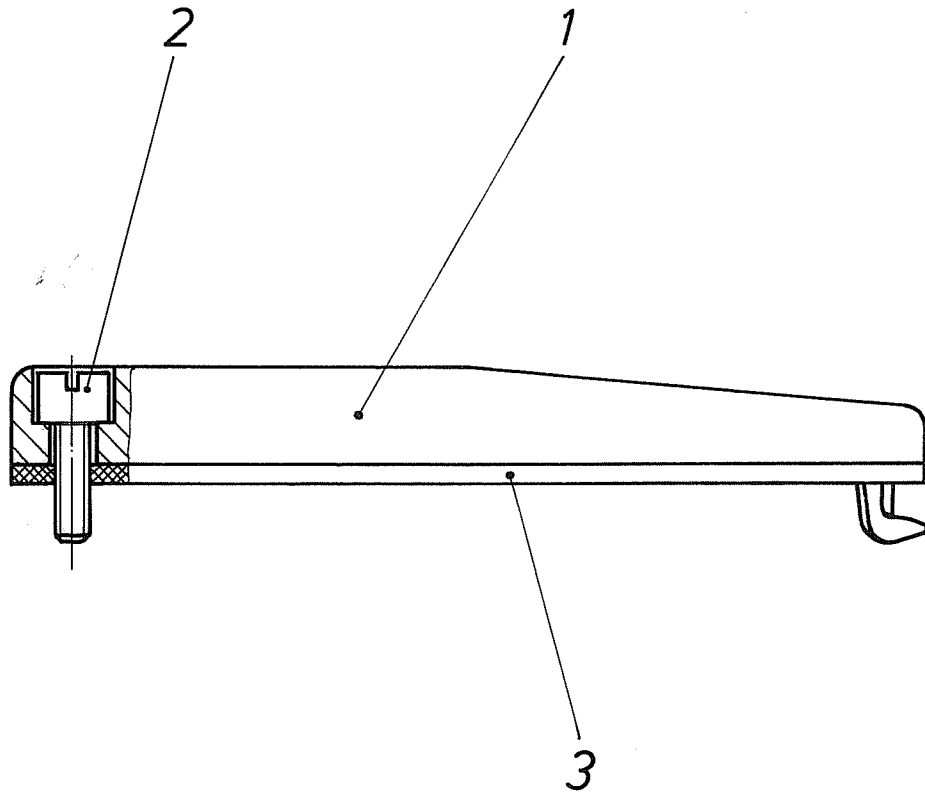



Diese Zeichnung ist unser Eigentum und darf ohne unsere ausdrückliche Genehmigung, auch auszugsweise, weder vervielfältigt noch ihr Inhalt dritten Personen mitgeteilt oder zugänglich gemacht werden.



neu gezeichnet  
Original Nr.2

|                                                                                                                                                                   |          |           |       |      |                                                  |                                               |           |                      |            |      |  |  |
|-------------------------------------------------------------------------------------------------------------------------------------------------------------------|----------|-----------|-------|------|--------------------------------------------------|-----------------------------------------------|-----------|----------------------|------------|------|--|--|
| d                                                                                                                                                                 |          |           |       |      | Zeichnungs-Filmstelle                            |                                               |           | Ersatz für :         |            |      |  |  |
| c                                                                                                                                                                 |          |           |       |      |                                                  |                                               |           | Ersetzt durch :      |            |      |  |  |
| b                                                                                                                                                                 |          |           |       |      | Film-Nr.                                         | Reg.-Nr.                                      | Lfd.-Nr.  | Passend zu :         |            |      |  |  |
| a                                                                                                                                                                 |          |           |       |      |                                                  |                                               |           | Typ-Bezeichnung : F1 |            |      |  |  |
| Nr.                                                                                                                                                               | Änderung | Mitt.-Nr. | Datum | Name |                                                  |                                               |           |                      |            |      |  |  |
| Werkstoff :                                                                                                                                                       |          |           |       |      | Gewicht                                          | Maße ohne Toleranzangabe nach DIN 7168 mittel |           |                      |            |      |  |  |
|  <b>HANS BERNSTEIN</b><br>Spezialfabrik für Schaltkontakte<br>Porta Westfalica |          |           |       |      | Datum                                            |                                               | Name      | Paßmaß               | Abmaß      |      |  |  |
|                                                                                                                                                                   |          |           |       |      | Gezeichnet                                       |                                               | 9. 12. 81 |                      | dl. Kewpks |      |  |  |
|                                                                                                                                                                   |          |           |       |      | Geprüft                                          |                                               |           |                      |            |      |  |  |
|                                                                                                                                                                   |          |           |       |      | Normgeprüft                                      |                                               |           |                      |            |      |  |  |
| Maßstab                                                                                                                                                           |          |           |       |      | Oberflächenz. und Zuordnung der Rauhtiefen in µm |                                               |           |                      |            |      |  |  |
| Benennung :                                                                                                                                                       |          |           |       |      | ohne                                             | ~                                             | ▽         | ▽▽                   | ▽▽▽        | ▽▽▽▽ |  |  |
| 1:1                                                                                                                                                               |          |           |       |      | ≤ 1000                                           | ≤ 400                                         | ≤ 63      | ≤ 25                 | ≤ 10       | ≤ 4  |  |  |
| Deckel kompl.                                                                                                                                                     |          |           |       |      | Hauptgr.                                         | Unterg.                                       | Lfd.-Nr.  |                      |            |      |  |  |
|                                                                                                                                                                   |          |           |       |      | 390.601                                          |                                               | 0475      |                      |            |      |  |  |