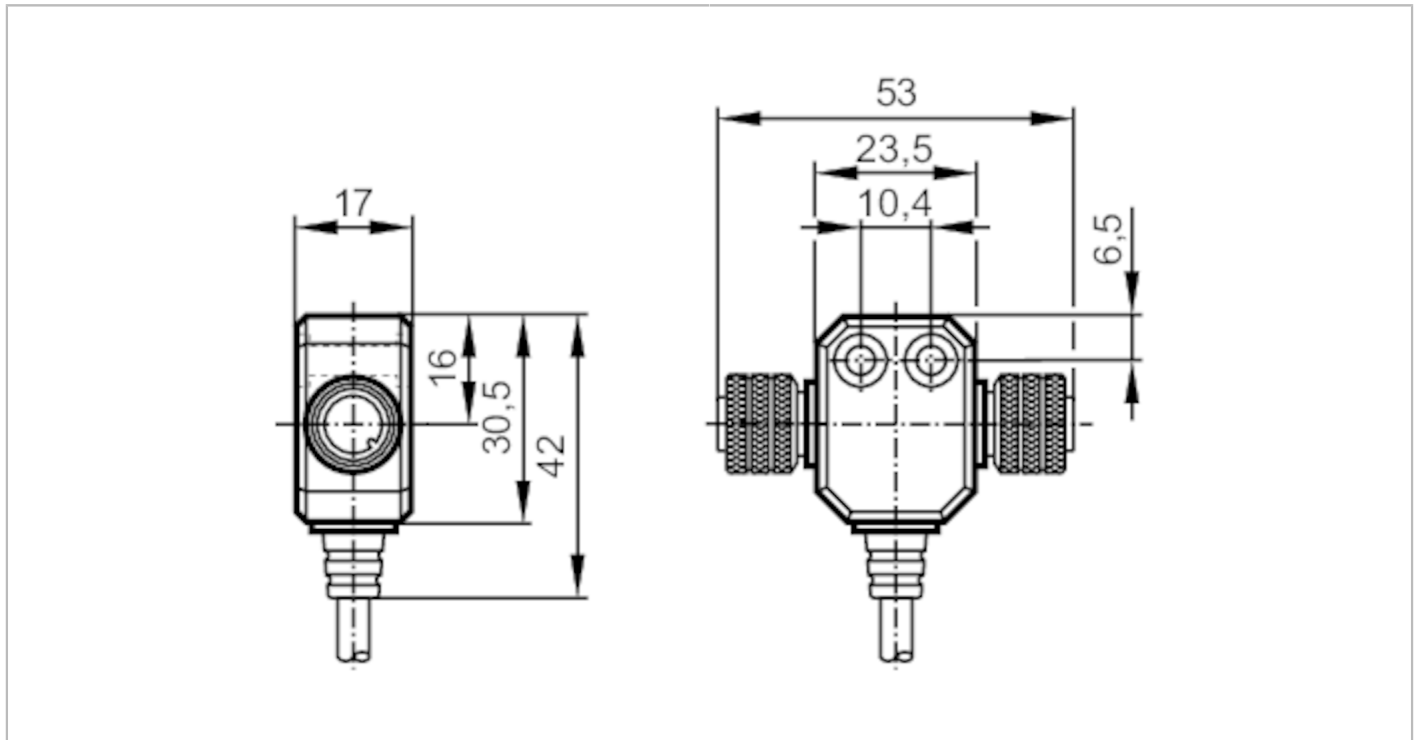


E10437



Répartiteur en Y

ZDO2H040MSS0005H05



Application	
Caractéristique spécifique	Sans silicone; Sans halogène; contacts dorés
Sans silicone	oui
Données électriques	
Tension d'alimentation [V]	10...55 DC
Courant de sortie par module / emplacement [A]	4
Courant de sortie total [A]	4
Conditions d'utilisation	
Température ambiante [°C]	-25...80
Indice de protection	IP 67
Données mécaniques	
Poids [g]	160,7
Matière du corps	TPU
Matière écrou moleté	laiton, nickelé
Nombre d'emplacements répartiteur	2
Type connecteur	M12
Remarques	
Unité d'emballage	1 pièces

E10437



Répartiteur en Y

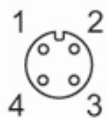
ZDO2H040MSS0005H05

Raccordement électrique

Câble: 5 m, PUR, Sans halogène, noir, Ø 5 mm; 4 x 0,25 mm² (32 x Ø 0,1 mm)

Raccordement électrique - Connecteur femelle

Connecteur: 2 x M12; codage: A; Corps: TPU; Verrouillage: laiton, nickelé; Contacts: doré; Couple de serrage: 0,5 Nm



Raccordement

<u>BN</u>	1 (1...2)	C
<u>BU</u>	3 (1...2)	C
<u>BK</u>	4 (1)	C
<u>WH</u>	4 (2)	C

	Couleurs des fils conducteurs :
BK =	noir
BN =	brun
BU =	bleu
WH =	blanc