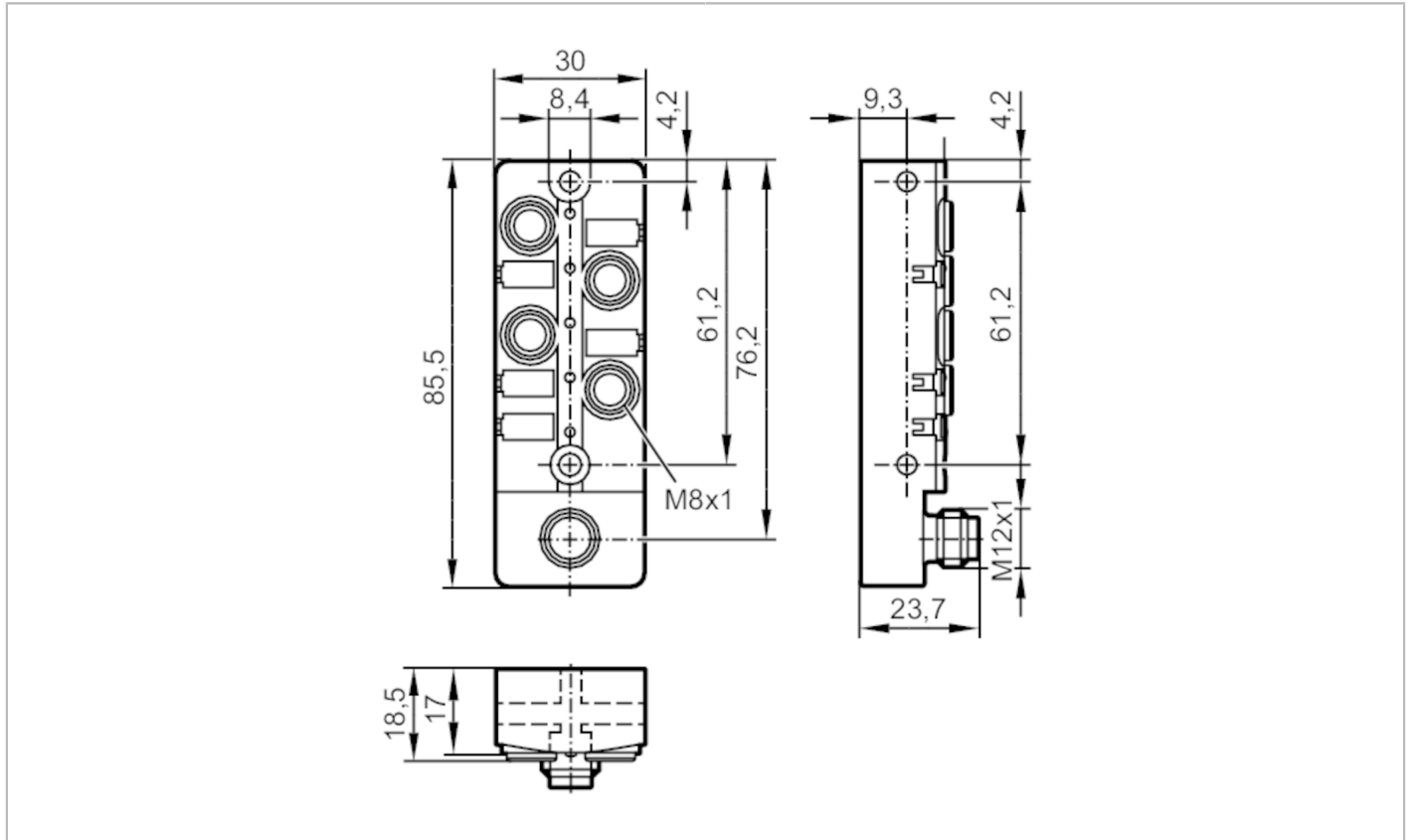


AL2410



Module IO-Link CompactLine

IO-Link module 4 DI M8 IP 67



Données électriques

Tension d'alimentation	[V]	18...30 DC; ("supply class 2" selon cULus)
Consommation	[mA]	50
Alimentation capteurs US		
Courant de sortie par port	[A]	0,1

Entrées/sorties

Nombre des entrées et sorties	Nombre des entrées TOR: 4
-------------------------------	---------------------------

Entrées

Nombre des entrées TOR	4
Technologie des entrées TOR	PNP
Limitation courant d'entrée	[mA] 15
Courant d'entrée niveau haut	[mA] 6...10
Courant d'entrée niveau bas	[mA] 0...2
Niveau du signal logique haut	[V] > 11
Protection courts-circuits des entrées TOR	oui

Interfaces

Interface de communication	IO-Link				
DeviceID supportés	<table border="1"> <tr> <th>Mode de fonctionnement</th> <th>DeviceID</th> </tr> <tr> <td>IO-Link Device</td> <td>789</td> </tr> </table>	Mode de fonctionnement	DeviceID	IO-Link Device	789
Mode de fonctionnement	DeviceID				
IO-Link Device	789				

AL2410



Module IO-Link CompactLine

IO-Link module 4 DI M8 IP 67

IO-Link Device		
Type de transmission	COM2 (38,4 kBaud)	
Révision IO-Link	1.1	
Standard SDCI	IEC 61131-9	
Profils	Smart Sensor - SSP 0	Generic Profiled Sensor
	Function	Device identification
	Function	Process data variable
	Function	Device diagnosis
Mode SIO	non	
Données process TOR	32	
Temps de cycle de process min. [ms]	2,9	
Conditions d'utilisation		
Température ambiante [°C]	-25...70	
Température de stockage [°C]	-25...85	
Humidité relative de l'air max. [%]	90; (sans condensation)	
Indice de protection	IP 67	
Indice de protection (NEMA 250)	6P	
Fluides chimiques	ISO 16750-5	AA, BA, BD, HLP, CC, DB, DC, DD, CA
	NEMA 250 5.13.1	AA
Tests / homologations		
CEM	EN 61000-6-2	
	EN 61000-6-3	
	IEC 61131-9	
MTTF [Années]	306	
Données mécaniques		
Poids [g]	103,7	
Boîtier	rectangulaire	
Type de montage	Fixation par l'arrière	
Dimensions [mm]	85,5 x 30 x 23,7	
Matières	boîtier: PBT; Connecteur femelle: laiton nickelé; Joint torique: FKM	
Matière des joints	FKM	
Afficheurs / éléments de service		
Indication	fonctionnement	LED, vert
	erreurs	LED, rouge
	Fonction	LED, jaune
Accessoires		
Fourniture	étiquette Bouchons protecteurs: 2	
Accessoires en option	Bouchon: M8, E73005	
Remarques		
Remarques	uniquement pour l'utilisation dans des applications NFPA 79 Utiliser l'appareil selon la spécification IO-Link V1.1.2. La longueur maximale du câble IO-Link est de 20 m.	
Unité d'emballage	1 pièces	

AL2410



Module IO-Link CompactLine

IO-Link module 4 DI M8 IP 67

Raccordement électrique - Entrées

Connecteur: 4 x M8; codage: A; Joint d'étanchéité: FKM



	Entrées X1.0...X1.3
1	Alimentation des capteurs +24 V
3	Alimentation des capteurs -
4	entrée de données

Raccordement électrique - IO-Link

Connecteur: 1 x M12; codage: A



	IO-Link
1	L +
2	non utilisé
3	L -
4	C/Q / IO-Link