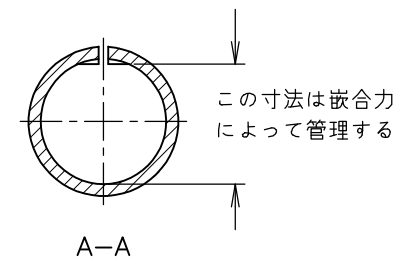
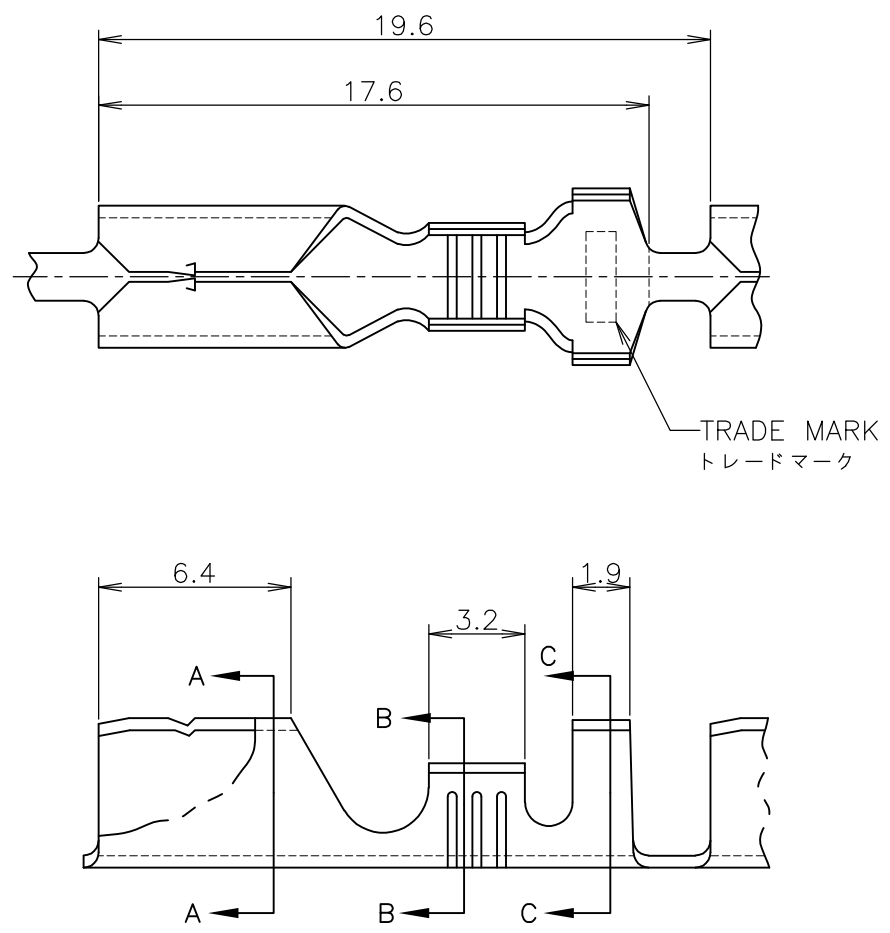


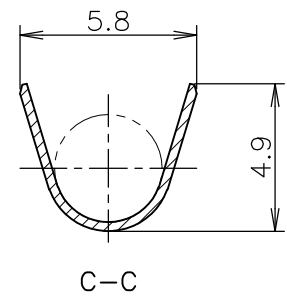
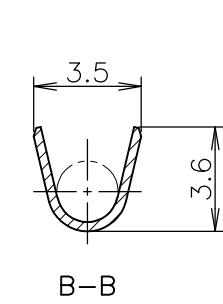
THIS DRAWING IS UNPUBLISHED. RELEASED FOR PUBLICATION SEP, 2000.  
 © COPYRIGHT 2000 By Tyco Electronics Japan G.K. ALL RIGHTS RESERVED.

LOC	DIST	REVISIONS		
J	/	P	LTR	DESCRIPTION
		Y	REDRAWN	ECR-11-012298
				DATE
				15JUN2011
				DWN
				T.T
				APVD
				T.M

\*- -\*; AS SHOWN



CONTROLLED DIMENSION TO KEEP INSERTION FORCE AND EXTRACTION FORCE



9-170003-5	—#—	7000	108-5003	—#—
170003-6	—#—	7000	108-5003 準拠	NON ACID CLEANING 酸洗処理なし
2-170003-5	—#—	24000	108-5003	—#—
1-170003-5	—#—	25000	108-5003	—#—
1-170003-4	—#—	24000	108-5003	POST-TIN 電気錫めっき
170003-5	170021-3	7000	108-5003	—#—
170003-4	170021-2	7000	108-5003	POST-TIN 電気錫めっき
PARTS NUMBER 端子型番	L/P PARTS NUMBER L/P 型番	QTY/REEL 1リール当り数量	PRODUCT SPEC 製品規格番号	FINISH 仕上げ

- ① 1st EXTRACTION FORCE :14.7~44.1N (1.5~4.5kgf)  
(APPLICABLE CONTACT P/N 170002-4)
- ② STRESS RELIEVING  
FINISH IS SUBJECT TO CHANGE BY THE TYPE OF STRESS RELIEVING PROCESS.  
INERT GAS FURNACE -- MATTE  
ATMOSPHERIC FURNACE FOLLOWED BY ACID PICKLE -- BRIGHT
- ③ WITH PAPER LAYER
- ① 初回引抜力: 14.7~44.1N (1.5~4.5kgf)  
(嵌合相手 P/N: 170002-4)
- ② ストレス除去処理  
処理法により外観が変わります。  
不活性ガス加熱方法...無光沢  
大気加熱方式 ...光沢
- ③ 中間紙あり

THIS DRAWING IS A CONTROLLED DOCUMENT.	
DIMENSIONS: 単位: 耗 mm	TOLERANCES UNLESS OTHERWISE SPECIFIED: 一般公差
	0 PLC ±- ±0.4 1 PLC ±- ±1.0 2 PLC ±- ±1.0 3 PLC ±- ±1.0 4 PLC ±- ±1.0 ANGLES ±-
MATERIAL 材料 BRASS THK 0.4 黄銅 板厚 0.4	FINISH 仕上 SEE TABLE 表参照

DWN T.TSUZAKI 15JUN2011
CHK T.MASUDA 15JUN2011
APVD T.MASUDA 15JUN2011
PRODUCT SPEC 製品規格 108-5003
APPLICATION SPEC 取付適用規格
WEIGHT
CUSTOMER DRAWING

WIRE RANGE 抱合電線断面積 AWG#20~#14 0.50~2.27 mm²	INSULATION DIA 被覆外径 2.5~3.8 mmφ
<b>STE</b> TE Connectivity	
NAME 名称 5 DIA SHUR PLUG RECEPTACLE φ5 シェアー プラグ リセプタクル	
SIZE A3	CAGE CODE 00779
DRAWING NO 番号 C-170003	RESTRICTED TO —
SCALE 尺度 NONE	SHEET 1 OF 1
REV Y	