

CK2,5-ED-0,50BU AU - Crimpkontakt



1674859

<https://www.phoenixcontact.com/de/produkte/1674859>

Bitte beachten Sie, dass die in diesem PDF-Dokument angezeigten Daten aus unserem Online-Katalog generiert wurden. Bitte finden Sie die vollständigen Daten in der Benutzer-Dokumentation. Es gelten unsere Allgemeinen Nutzungsbedingungen für Downloads.



Crimpkontakt, Serie: HC-M-06, Buchse, gedreht, Kontaktdurchmesser: 2,5 mm, Anschlussquerschnitt: 0,5 mm² ... 0,5 mm², AWG 20...20, Material Kontakt: Cu-Legierung

Kaufmännische Daten

Artikelnummer	1674859
Verpackungseinheit	100 Stück
Mindestbestellmenge	100 Stück
Verkaufsschlüssel	D1 - Steckverbinder
Produktschlüssel	AF7AID
GTIN	4017918135553
Gewicht pro Stück (inklusive Verpackung)	1,623 g
Gewicht pro Stück (exklusive Verpackung)	1,305 g
Zolltarifnummer	85366990
Ursprungsland	DE

CK2,5-ED-0,50BU AU - Crimpkontakt



1674859

<https://www.phoenixcontact.com/de/produkte/1674859>

Technische Daten

Hinweise

Allgemein	für HC-M-06..., HC-M-HV-, HC-M-08-, HC-M-20-, HC-A..., HC-B.., HC-BB..., HC-BBB... und HC-HV-Kontaktträger
Montagehinweis	Die Güte einer Crimpverbindung wird durch die DIN EN 60352-2 bestimmt.
Montagehinweis	Bei Spannungen kleiner 5 V und Strömen kleiner 5 mA werden vergoldete Kontakte empfohlen.

Artikeleigenschaften

Produkttyp	Crimpkontakt
Serie	HC-M-06
	HC-M-HV
	HC-M-08
	HC-A
	HC-BB
	HC-B
	HC-HV
	HC-M-20
	HC-K
	HC-BBB
	HC-Q
	HC-COM
HC-M-EMV	
Kontakttyp	gedreht

Anschlussdaten

Anschlusstechnik

Kontaktart	Buchse
Anschlussart	Crimpanschluss

Leiteranschluss

Abisolierlänge	7,5 mm (9,5 mm bei HC-M-HV...)
Anschlussquerschnitt	0,5 mm ² ... 0,5 mm ²
Anschlussquerschnitt AWG	20 ... 20

Materialangaben

Material Kontakt	Cu-Legierung
Material Kontaktoberfläche	Au

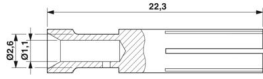
Maße

CK2,5-ED-0,50BU AU - Crimpkontakt



1674859

<https://www.phoenixcontact.com/de/produkte/1674859>

Maßzeichnung	
Durchmesser (Kontaktdurchmesser)	2,5 mm

Mechanische Eigenschaften

Mechanische Daten

Steckzyklen	≥ 500
-------------	-------

Umwelt- und Lebensdauerbedingungen

Umgebungsbedingungen

Umgebungstemperatur (Betrieb)	-40 °C ... 125 °C
-------------------------------	-------------------

CK2,5-ED-0,50BU AU - Crimpkontakt

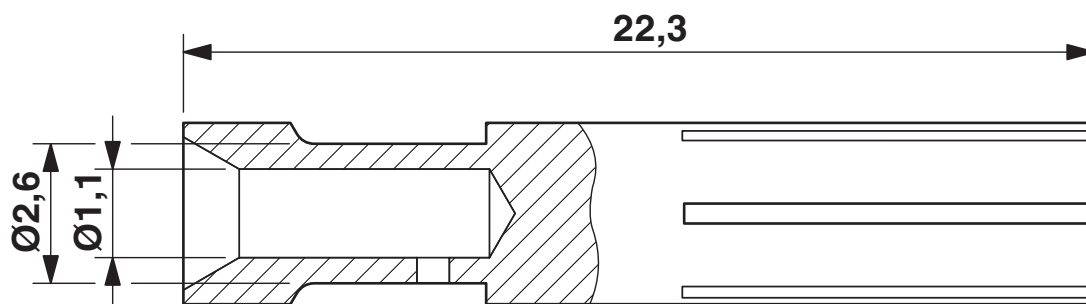
1674859

<https://www.phoenixcontact.com/de/produkte/1674859>



Zeichnungen

Maßzeichnung



Maßzeichnung

CK2,5-ED-0,50BU AU - Crimpkontakt



1674859

<https://www.phoenixcontact.com/de/produkte/1674859>

Zulassungen

📄 Zum Herunterladen von Zertifikaten besuchen Sie die Produktdetailseite: <https://www.phoenixcontact.com/de/produkte/1674859>



EAC

Zulassungs-ID: RU C-DE.AI30.B.01102

CK2,5-ED-0,50BU AU - Crimpkontakt



1674859

<https://www.phoenixcontact.com/de/produkte/1674859>

Klassifikationen

ECLASS

ECLASS-13.0	27440204
ECLASS-15.0	27440204

ETIM

ETIM 9.0	EC000796
----------	----------

UNSPSC

UNSPSC 21.0	39121500
-------------	----------

CK2,5-ED-0,50BU AU - Crimpkontakt



1674859

<https://www.phoenixcontact.com/de/produkte/1674859>

Environmental product compliance

EU RoHS

Erfüllt die Anforderungen nach RoHS-Richtlinie	Ja, Keine Ausnahmeregelungen
------------------------------------------------	------------------------------

China RoHS

Environment friendly use period (EFUP)	EFUP-E
	Keine Gefahrstoffe über den Grenzwerten

EU REACH SVHC

Hinweis auf REACH-Kandidatenstoff (CAS-Nr.)	Kein Stoff mit einem Massenanteil von mehr als 0,1 %
---------------------------------------------	------------------------------------------------------

Phoenix Contact 2025 © - Alle Rechte vorbehalten
<https://www.phoenixcontact.com>

PHOENIX CONTACT Deutschland GmbH
Flachmarktstraße 8
D-32825 Blomberg
+49 52 35/3-1 20 00
info@phoenixcontact.de