

DETALLES DEL PRODUCTO

ARTÍCULO: [15522G](#)



RUEDA DG 150X40/50 BUJE DE NYLON SOPORTE FIJO X20

Serie de ruedas DG

Ruedas con aro de goma gris elástica y cubo en material termoplástico, disponibles con cojinetes a rodillos standard o inox y con buje en nylon. Organó de rodamiento de la rueda: buje.

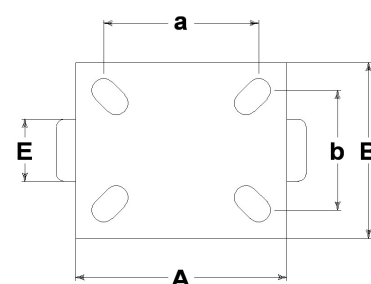
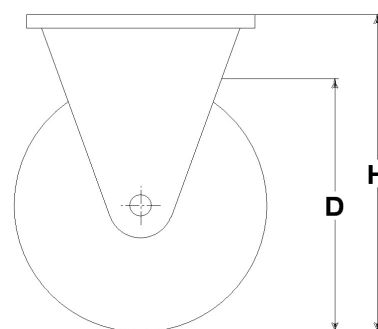


Serie soporte INOX20

Soportes medios Inox 20 en chapa de acero inoxidable; las horquillas giratorias llevan doble giro de bolas. Acabado: pulido

Datos técnicos

Diámetro de la rueda	D	150 mm
Ancho de bandaje	E	40,0 mm
Diámetro del agujero	d	15 mm
Peso del artículo		1,380 kg
Largo del cubo	L	50 mm
Altura total	H	181 mm
Dimensiones exteriores de la platina	AxB	135x110 mm
Distancia entres centros	axb	96x56 mm
Distancia entres centros	axb	105x75 mm
Distancia entres centros	axb	105x80 mm
Diámetro perno de fijación	g	M10
Ancho de la horquilla	U	50 mm
Carga		150 kg



Artículos relacionados

Reemplazo de rueda: [13122G](#)

CONSIDERACIONES GENERALES / RECOMENDACIONES Y ADVERTENCIAS

Los textos citados y el catálogo completo son disponibles en la versión más actualizada en nuestro sitio www.lagspa.it. Las dimensiones, las descripciones, las características y las ilustraciones tienen un valor genérico y están sujetas a variación sin obligación de aviso previo. Los productos ilustrados no implican necesariamente su disponibilidad en almacén ni nuestra obligación de suministro. Las pruebas efectuadas en la fábrica se refieren a productos originales con accesorios originales: la sustitución de uno de los componentes con otros de diferente origen podría no garantizar los mismos resultados y provoca la caducidad inmediata y automática de toda garantía. **Para usos especiales se aconseja solicitar informaciones a nuestro Servicio Técnico (sales@lagspa.it).**