

DETALLES DEL PRODUCTO

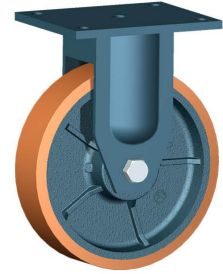
ARTÍCULO: [7387](#)



RUEDA Z 250X60/72,5 COJINETE A BOLAS SOPORTE FIJO E70

Serie de ruedas Z

Ruedas en hierro fundido con revestimiento en poliuretano colado 95 Sh.A, disponibles con cojinetes a bolas.
Rueda con cojinetes a bolas.

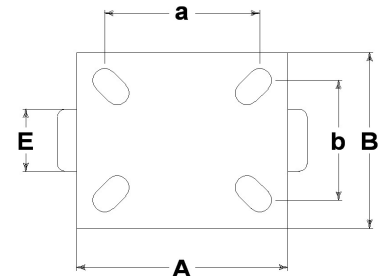
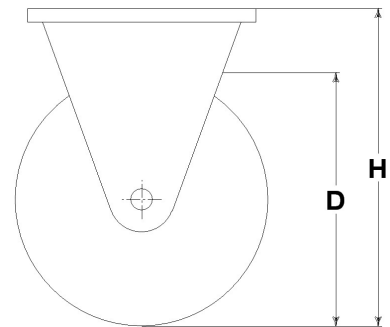


Serie soporte E70

Soportes extra pesados E70 en chapa de acero de grande espesor electrosoldada; las orquillas giratorias llevan un cojinete axial a bolas y un cojinete de rodillos cónicos. Acabado: pintura azul.

Datos técnicos

Diámetro de la rueda	D	250 mm
Ancho de bandaje	E	60,0 mm
Diámetro alojamiento cojinetes	s	52 mm
Diámetro del agujero	d	25 mm
Largo externo entre cojinetes	V	71 mm
Peso del artículo		13,390 kg
Largo del cubo	L	72 mm
Altura total	H	307 mm
Dimensiones exteriores de la platina	AxB	200x160 mm
Distancia entres centros	axb	160x120 mm
Diámetro perno de fijación	g	M14
Ancho de la horquilla	U	76 mm
Carga		1400 kg



Artículos relacionados

Reemplazo de rueda: [7037CC](#)
Versión con para-hilos: [7387PF](#)
Versión con protección de pié: [7387PP](#)

CONSIDERACIONES GENERALES / RECOMENDACIONES Y ADVERTENCIAS

Los textos citados y el catálogo completo son disponibles en la versión más actualizada en nuestro sitio www.lagspa.it. Las dimensiones, las descripciones, las características y las ilustraciones tienen un valor genérico y están sujetas a variación sin obligación de aviso previo. Los productos ilustrados no implican necesariamente su disponibilidad en almacén ni nuestra obligación de suministro. Las pruebas efectuadas en la fábrica se refieren a productos originales con accesorios originales: la sustitución de uno de los componentes con otros de diferente origen podría no garantizar los mismos resultados y provoca la caducidad inmediata y automática de toda garantía. **Para usos especiales se aconseja solicitar informaciones a nuestro Servicio Técnico (sales@lagspa.it).**