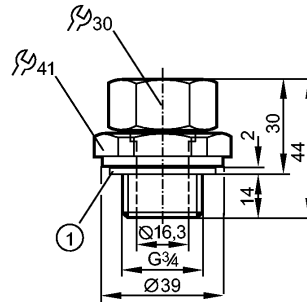


Zubehör

E43003

G 3/4 D16

Einbauadapter



1: Dichtung

Made in Germany

Ausführung	für kapazitive Füllstandsensoren LK, LI, LT, LL
Druckfestigkeit [bar]	0,5
Empfohlenes Anzugsmoment [Nm]	6...9
Umgebungstemperatur [°C]	0...80
Gehäusewerkstoffe	Flansch: Edelstahl; Überwurfmutter: Edelstahl; Distanzhülse: Messing; Klemmring: FPM (Viton); Dichtung: Tesnit
Gewicht [kg]	0,244