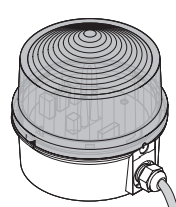
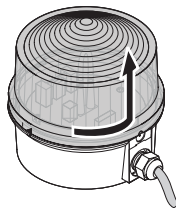


890 x10 00
895 x10 00



- Ⓓ Anschluss **ausschließlich** durch ausgebildete Elektro-Fachkräfte.
- ⒼⒷ Electrical connection is to be made by trained electrical specialists **only**.
- Ⓕ Le branchement doit **uniquement** être effectué par des professionnels.
- Ⓘ Il collegamento deve essere eseguito **solo** da elettricisti specializzati.
- Ⓔ La conexión **sólo** debe ser realizada por electricistas debidamente formados.
- Ⓟ A ligação deve ser feita **exclusivamente** por profissional eléctrico especializado.
- ⒸⓏ Připojení smí **provádět** pouze kvalifikovaný personál.
- Ⓟ Podłączenie **wyłącznie** przez specjalistów-elektryków.
- Ⓕ Liittäminen kuuluu **ainoastaan** koulutettujen sähköalan ammattilaisten tehtäviin.
- ⓇⓊⓈ Подключение проводится только специалистом-электриком.
- ⒹⓇ Bağlantı **sadece** eğitimli elektrik teknisyenleri tarafından yapılmalıdır.
- ⒸⓃ 布线需由专业电工执行



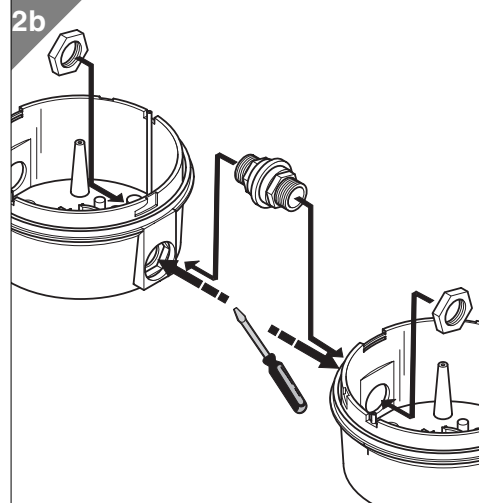
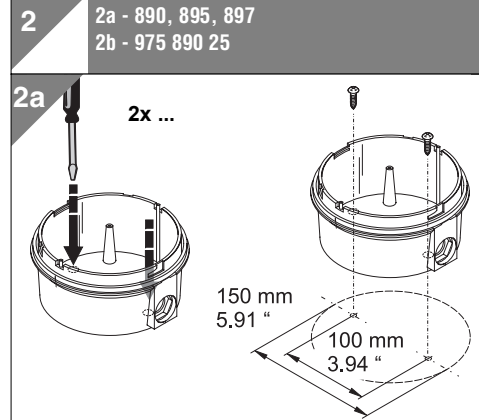
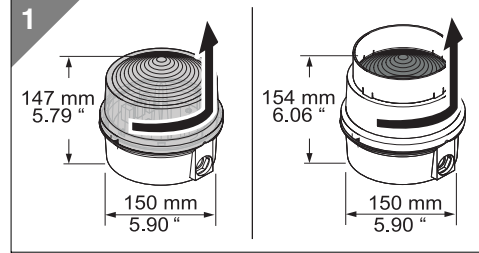
890 x00 00	12 V - 240 V~, ≤ 25 W (15 W), E27
890 x10 00	12 V - 240 V~, ≤ 2 x 15W E14
890 x20 55	12 V - 24 V
890 x20 68	230 V~
897 x00 55	24 V =, 700 mA
897 x00 68	230 V~, 200 mA

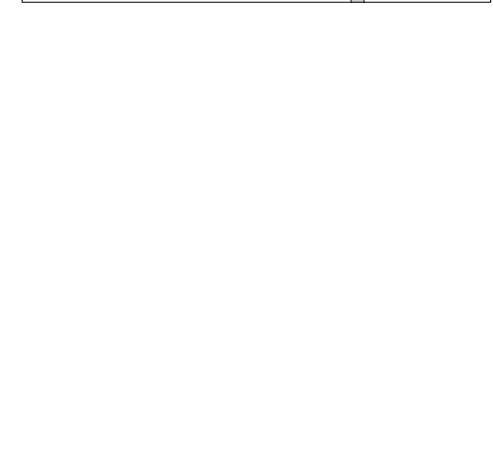
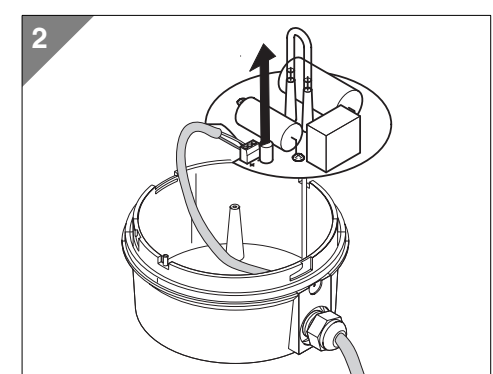
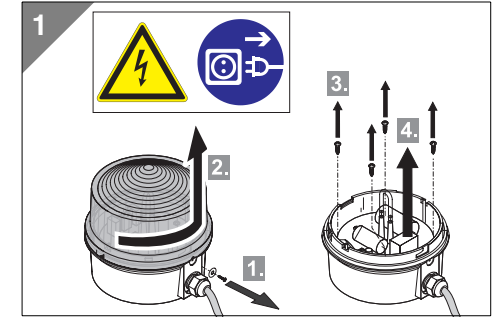
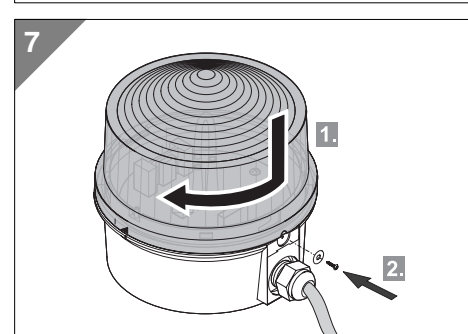
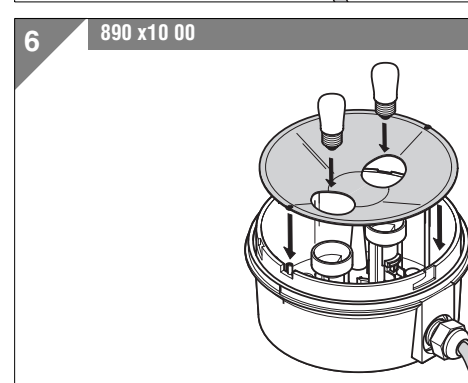
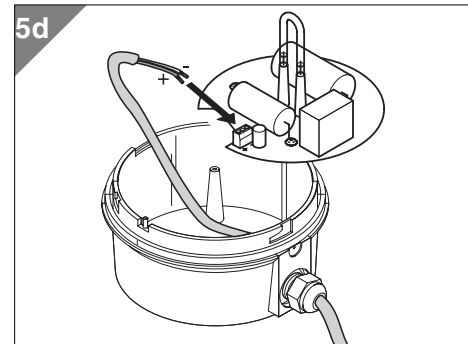
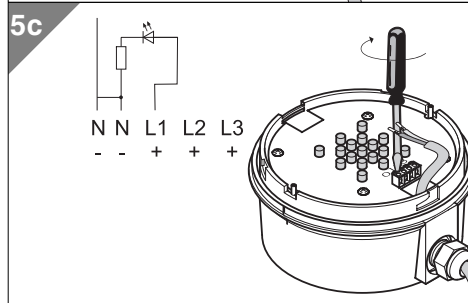
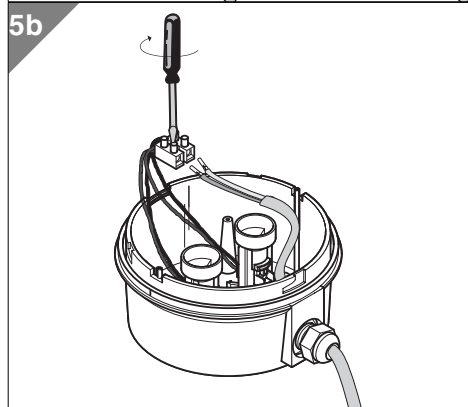
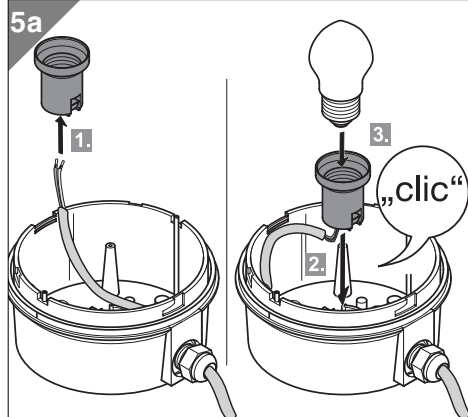
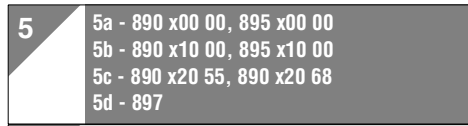
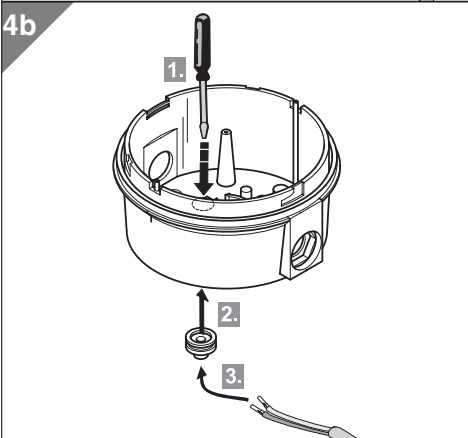
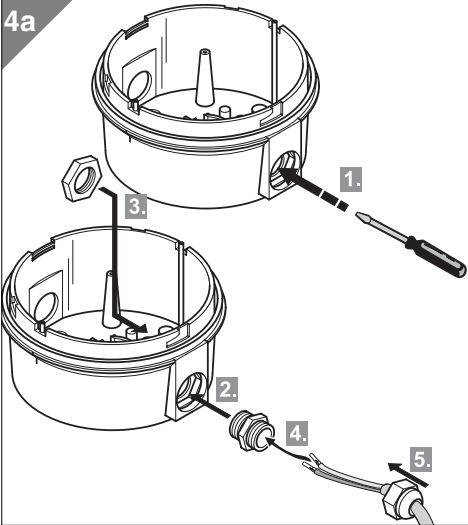
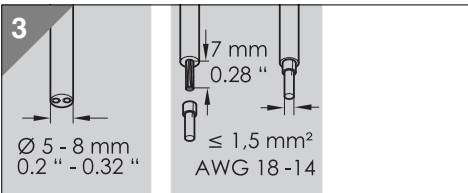


955 890 68	E27, 230 V≈ 25 W
955 890 67	E27, 115 V~ 25 W
955 890 55	E27, 24 V≈ 25 W
955 890 38	E14, 230 V≈ 15 W



1,25 AT / 250 V~





310.890.001.1207

© D

