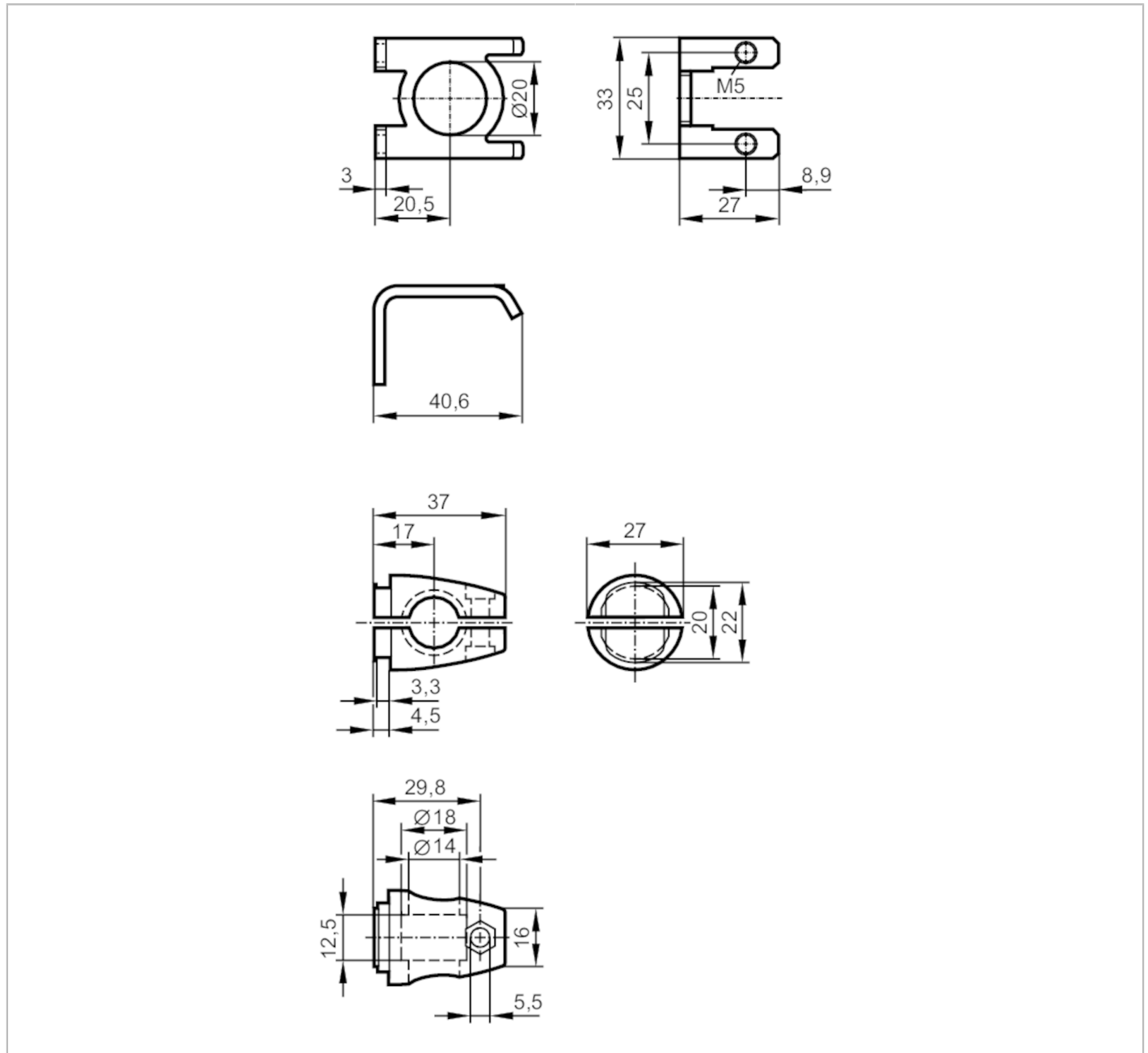


E21235



Kit de montage pour détecteurs optoélectroniques

O5 MOUNTING BRACKET 200



Application	
Version	montage par cylindre de serrage
Données mécaniques	
Poids [g]	98,8
Type de montage	profil rond; (Ø 14 mm)
Matières	inox 1.4571 (316Ti); Cylindre de serrage: zamac
Accessoires	
Fourniture	vis à tête cylindrique: 2 x (M5 x 8 mm)
Remarques	
Unité d'emballage	1 pièces