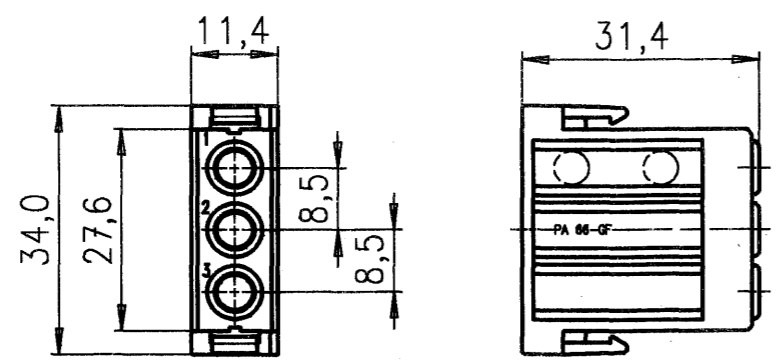


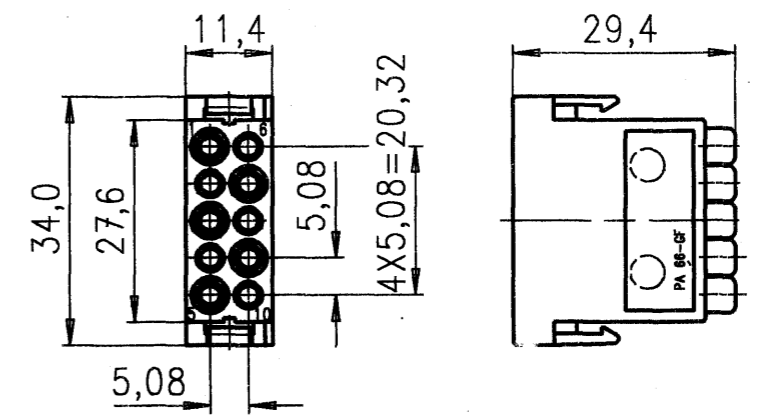
Weitergabe sowie Vervielfältigung dieser Unterlage, Verwertung und Mitteilung ihres Inhalts nicht gestattet, soweit nicht ausdrücklich zugestanden. Zuwiderhandlungen verpflichten zu Schadenersatz. Alle Rechte für den Fall der Patenterteilung oder Gebrauchsmuster-Eintragung vorbehalten.

Copying of this document and giving it to others and the use or communication of the contents thereof, are forbidden without express authority. Offenders are liable to the payment of damages. All rights are reserved in the event of the grant of a patent or the registration of a utility model or design.

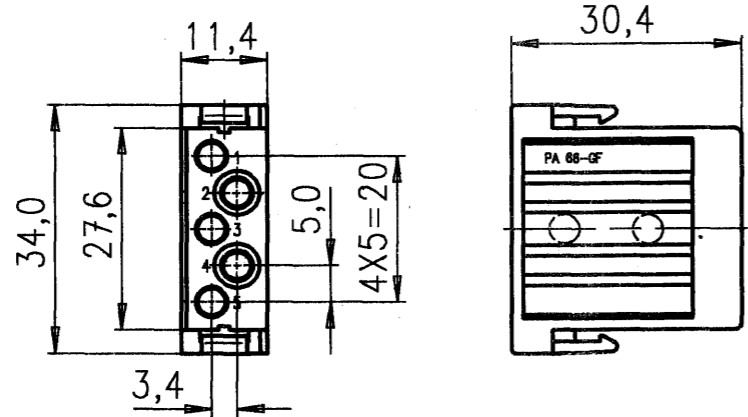
CAD-Zeichnung
manuelle Änderung nicht zulässig



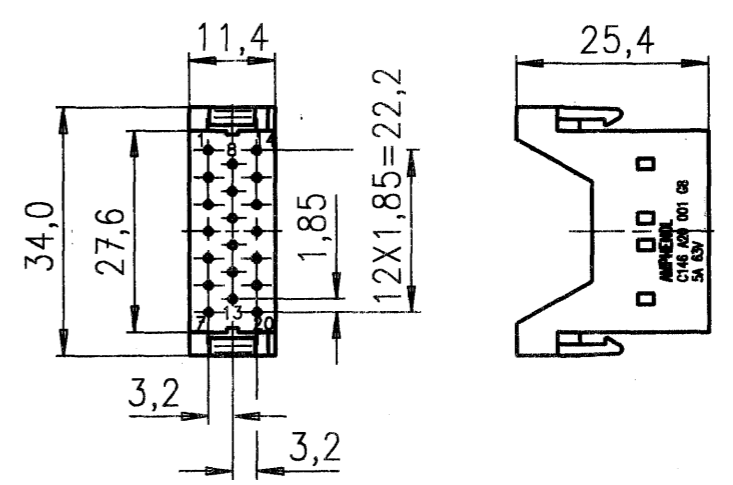
BESTELL-NR.: C146 A03 001 E8



BESTELL-NR.: C146 A10 001 E8



BESTELL-NR.: C146 A05 001 E8



BESTELL-NR.: C146 A20 001 G8
(ZWEITEILIG)

Fertigzustand:

		Zul. Abw.	DIN 6784		Maßstab 1:1	
					THERMOPLAST SCHWARZ	
		94	Datum	Name	MASSBLATT	
		Bearb.	9.2.	BÜRGER		
		Gepr.				
		Norm.				
		AMPHENOL-TUCHEL ELECTRONICS GMBH			STECKERMODUL 3; 5; 10; 20 POL. A	
					M-C146 A03 001 E8 BIS	Blatt 1
					M-C146 A20 001 G8	1 Bl.
Zust.	Änderung	Datum	Name	Urspr.	Ers. f.	