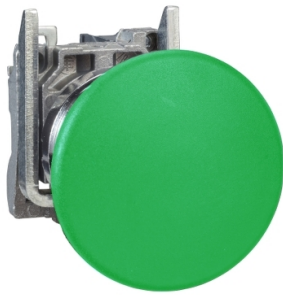


Fiche technique du produit

Spécifications



Harmony XB4 - bouton poussoir impulsion Atx - coup poing Ø40 - vert - 1F - vis

XB4BC31EX

⚠ La production de ce produit a été arrêtée le: 14 avr. 2022

⚠ Fin de service imminente: 31 déc. 2025

⚠ Arrêt de fabrication consulter si stock

Statut commercial: Arrêt de fabrication consulter si stock

Principales

| | |
|----------------------------------|----------------------------|
| Gamme de produit | Harmony XB4 |
| Type de produit ou équipement | Bouton-poussoir complet |
| Nom de l'appareil | XB4 |
| Matériau de la collerette | Métal chromé |
| Matière de l'embase de fixation | Zamak |
| Type de tête | Standard |
| Diamètre de fixation | 22 mm |
| Vente par quantité indivisible | 1 |
| Zone poussière | Zone 21 - 22 |
| Type de commande | rappel à ressort |
| Profil de fonctionnement | Vert coup de poing Ø 40 mm |
| Type et composition des contacts | 1 NO |

Complémentaires

| | |
|----------------------------------------------|----------------------------------------------------------------------------------------------------------------------------------------------------------------------------------------------|
| Tenue au nettoyage haute pression | 7000000 Pa à 55 °C, distance : 0,1 m |
| Montage de l'appareil | Trou de fixation - (diamètre: 22,5 mm 22,3 +0.4/0 se conformer à CEI 60947-1 |
| Entraxe de fixation | >= 30 x 40 mm (support) |
| Profondeur d'encastrement | 43 mm |
| Marquage | Ex tb IIIC |
| Forme de la tête de l'unité de signalisation | Rond |
| Fonctionnement des contacts | Coupure lente |
| Ouverture positive | Sans |
| Course d'actionnement | 2,6 mm (état électrique modifié NO) 4,3 mm (course totale) |
| Force d'actionnement | 3,8 N état électrique modifié NO |
| Durée de vie mécanique | 5000000 cycle |
| Mode de raccordement | Borniers à vis-étrier, <= 2 x 1,5 mm ² avec embout se conformer à CEI 60947-1 Borniers à vis-étrier, 1 x 0,22...2 x 2,5 mm ² sans embout se conformer à CEI 60947-1 |
| Couple de serrage | 0,8...1,2 N.m se conformer à CEI 60947-1 |

| | |
|---------------------------------------------------|------------------------------------------------------------------------------------------------------------------------------------------------------------------------------------------------------------------------------------------------------------------------------------------------------------------------------------------------------------------------------------------------------------------------------------------------------------------------------------------------------------------------------------------------------------------------------------------------------------------------------------------------------------------------------------------------------------------|
| Forme de la tête de vis | Transversal compatible avec cruciforme Philips n° 1 tournevis Transversal compatible avec pozidriv No 1 tournevis Fendu compatible avec plat Ø 4 mm tournevis Fendu compatible avec plat Ø 5,5 mm tournevis |
| Matière des contacts | Alliage d'argent (Ag/Ni) |
| Protection contre les courts-circuits | 10 A cartouche fusible type gG se conformer à CEI 60947-5-1 |
| [Ith] courant thermique conventionnel | 10 A se conformer à CEI 60947-5-1 |
| [Ui] tension assignée d'isolement | 600 V (degré de pollution 3) se conformer à CEI 60947-1 |
| [Uimp] tension assignée de tenue aux chocs | 6 kV se conformer à CEI 60947-1 |
| [Ie] courant assigné d'emploi | 3 A à 240 V, AC-15, A600 se conformer à CEI 60947-5-1 6 A à 120 V, AC-15, A600 se conformer à CEI 60947-5-1 0,1 A à 600 V, DC-13, Q600 se conformer à CEI 60947-5-1 0,27 A à 250 V, DC-13, Q600 se conformer à CEI 60947-5-1 0,55 A à 125 V, DC-13, Q600 se conformer à CEI 60947-5-1 1,2 A à 600 V, AC-15, A600 se conformer à CEI 60947-5-1 |
| Durée de vie électrique | 1000000 cycle AC-15, 2 A à 230 V, cadence de fonctionnement <3600 cyc/h, facteur de charge: 0,5 se conformer à CEI 60947-5-1: annexe C 1000000 cycle AC-15, 3 A à 120 V, cadence de fonctionnement <3600 cyc/h, facteur de charge: 0,5 se conformer à CEI 60947-5-1: annexe C 1000000 cycle AC-15, 4 A à 24 V, cadence de fonctionnement <3600 cyc/h, facteur de charge: 0,5 se conformer à CEI 60947-5-1: annexe C 1000000 cycle DC-13, 0,2 A à 110 V, cadence de fonctionnement <3600 cyc/h, facteur de charge: 0,5 se conformer à CEI 60947-5-1: annexe C 1000000 cycle DC-13, 0,5 A à 24 V, cadence de fonctionnement <3600 cyc/h, facteur de charge: 0,5 se conformer à CEI 60947-5-1: annexe C |
| Fiabilité électrique | $\Lambda < 10\exp(-6)$ à 5 V, 1 mA dans environnement sain se conformer à CEI 60947-5-4 $\Lambda < 10\exp(-8)$ à 17 V, 5 mA dans environnement sain se conformer à CEI 60947-5-4 |

Environnement

| | |
|-------------------------------------------------------|---------------------------------------------------------------------------------------------------|
| Traitement de protection | TH |
| Température ambiante pour le stockage | -20...60 °C |
| Température de l'air ambiant en fonctionnement | -20...60 °C |
| Catégorie de surtension | I conforming to CEI 60536 |
| Degré de protection IP | IP66 se conformer à CEI 60529 |
| Degré de protection NEMA | NEMA 13 NEMA 4X |
| Tenue aux chocs IK | IK03 se conformer à CEI 50102 |
| Normes | EN 50014 EN 50281-1-1 CEI 61241-0 CEI 61241-1 |
| Règlement Européen | 94/9/CE - directive ATEX |
| Certifications du produit | INERIS 04ATEX9004U GL DNV |
| Tenue aux vibrations | 5 gn (f= 2...500 Hz) conforming to CEI 60068-2-6 |
| Tenue aux chocs mécaniques | 10 gn (durée = 11 ms) pour accélération d'une demi-onde sinusoïdale se conformer à CEI 60068-2-27 |

Emballage

| | |
|----------------------------------|--------|
| Type d'emballage 1 | PCE |
| Nombre d'unité par paquet | 1 |
| Hauteur de l'emballage 1 | 4,0 cm |

| | |
|--------------------------------|----------|
| Largeur de l'emballage 1 | 15,0 cm |
| Longueur de l'emballage 1 | 21,0 cm |
| Poids de l'emballage (Kg) | 132,0 g |
| Type d'emballage 2 | S01 |
| Nb produits dans l'emballage 2 | 10 |
| Hauteur de l'emballage 2 | 15,0 cm |
| Largeur de l'emballage 2 | 15,0 cm |
| Longueur de l'emballage 2 | 40,0 cm |
| Poids de l'emballage 2 | 1,518 kg |

Garantie contractuelle

| | |
|--------------------|----|
| Garantie (en mois) | 18 |
|--------------------|----|

Schneider Electric vise à atteindre le statut de Net Zero d'ici 2050 grâce à des partenariats avec la chaîne logistique, des matériaux à faible impact et une circularité via notre campagne en cours "Use Better, Use Longer, Use Again" pour prolonger la durée de vie des produits et leur recyclabilité.

[Environmental Data expliquées >](#)

Empreinte environnementale

Empreinte carbone du cycle de vie total **1**

Profil environnemental [Profil environnemental du Produit](#)

Use Better

Matières et Substances

Emballage avec carton recyclé **Non**

Emballage sans plastique **Non**

[Directive RoHS UE](#) Conformité pro-active (Produit en dehors du scope légal RoHS UE)

Régulation REACH [Déclaration REACH](#)

Use Longer

Prolongation de vie

Réparation **Non**

Index de réparation du produit **A**

Use Again

Réemballer et réusiner

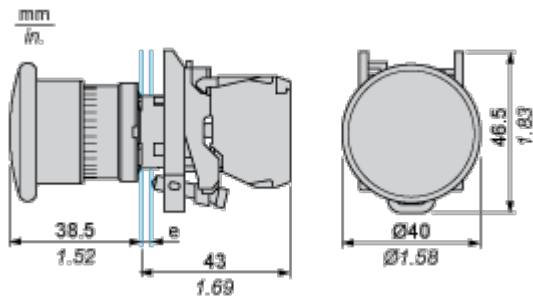
Profil de circularité [Informations de fin de vie](#)

Reprise **Non**

Label DEEE  Sur le marché de l'Union Européenne, le produit doit être mis au rebut selon un protocole spécifique de collecte des déchets et ne jamais être jeté dans une poubelle d'ordures ménagères.

Encombrements

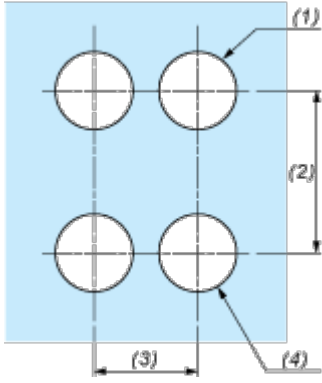
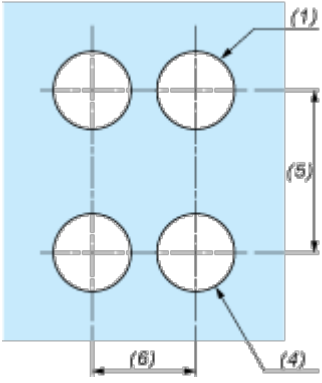
Arrêt d'urgence



e : Epaisseur du support : 1 à 6 mm (0,04 à 0,24 po.)

Montage et périmètre de sécurité

Découpe du panneau pour boutons-poussoirs, commutateurs et voyants (trous usinés, prêts pour l'installation)

| Raccordement par borniers à vis ou par connecteurs enfichables ou sur carte de circuit imprimé | Raccordement par connecteurs Faston |
|------------------------------------------------------------------------------------------------------------------------------------------------------------------------------------------------------------------------------------------------------------------------------------------------------------------------------|------------------------------------------------------------------------------------|
|  |  |
| <p>(1) Diamètre sur support ou panneau réalisé</p> <p>(2) 40 mm min. / 1,57 po. min.</p> <p>(3) 30 mm min. / 1,18 po. min.</p> <p>(4) Ø 22,5 mm / 0,89 po. Recommandé (Ø 22,3 mm $_0^{+0,4}$ / 0,88 po. $_0^{+0,016}$)</p> <p>(5) 45 mm min. / 1,78 po. min.</p> <p>(6) 32 mm min. / 1,26 po. min.</p> | |

Technical Illustration

Dimensions

