

Interruttori di interblocco di posizione  
**Fine Corsa di sicurezza**  
 Imp



**Descrizione**

L'Imp offre le prestazioni degli interruttori di sicurezza più grandi nella custodia più compatta disponibile. Progettato con due opzioni di fori di montaggio ed una scelta di posizioni dell'attuatore, l'Imp si adatterà agli spazi più limitati.

I finecorsa Guardmaster possono essere utilizzati in altre applicazioni diverse dalle porte di protezione, per esempio su basamenti di macchine in movimento, bracci di gru, ecc.

Il funzionamento di questi interruttori di fine corsa è ottenuto tramite l'azione di scorrimento della protezione o di altro oggetto in movimento che devia il pistoncino o la leva. È importante che nell'attivazione la protezione o gli altri oggetti in movimento non passino completamente oltre l'interruttore e consentano al pistoncino o alla leva di ritornare nella sua posizione originale.

**Caratteristiche**



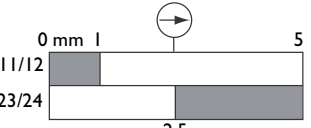
- Funzionamento positivo, apertura forzata dei contatti
- Contatti, 1 N.C. e 1 N.A.

**Caratteristiche**

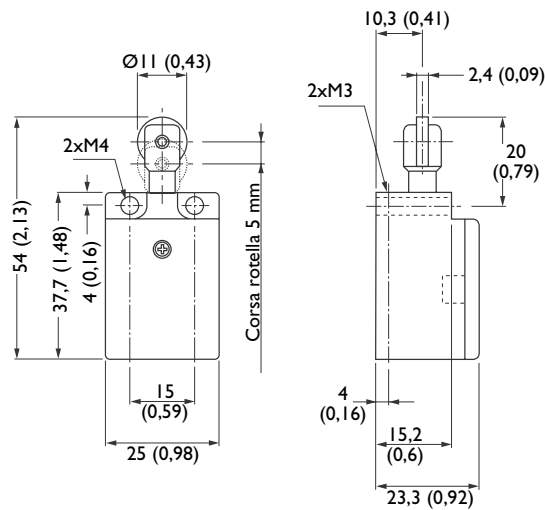
|                                           |                                                                                                      |
|-------------------------------------------|------------------------------------------------------------------------------------------------------|
| Standard                                  | EN954-1, ISO13849-1, IEC/EN60204-1, NFPA79, EN1088, ISO14119, IEC/EN60947-5-1, ANSI B11.19, AS4024.1 |
| Categoria                                 | Dispositivo cat. 1 per EN954-1<br>Interblocchi a doppio canale disponibili per sistemi cat. 3 o 4    |
| Approvazioni                              | Marcato CE per tutte le direttive applicabili e CSA NRTL/C                                           |
| Contatti di sicurezza                     | 1 N.C. ad apertura positiva                                                                          |
| Categoria di impiego                      | CA 15                                                                                                |
| CA (Ue)                                   | 500 V 250 V 100 V                                                                                    |
| (Ie)                                      | 1 A 2 A 5 A                                                                                          |
| CC                                        | 250 V 0,5 A, 24 V 2 A                                                                                |
| Max. corrente/tensione/ carico commutati  | 500 V/500 VA                                                                                         |
| Corrente termica (Ith)                    | 10 A                                                                                                 |
| Corrente minima                           | 5 V 5 mA CC                                                                                          |
| Gioco contatto di sicurezza               | >2 x 2 mm (0,079 in)                                                                                 |
| Tensione nominale di isolamento           | (Ui) 500 V                                                                                           |
| Tensione nominale di resistenza impulsiva | (Uimp) 2500 V                                                                                        |
| Contatti ausiliari                        | 1 N.A.                                                                                               |
| Grado di inquinamento                     | 3                                                                                                    |
| Corsa attuatore per apertura positiva     | 2,5 mm (0,098 in)                                                                                    |
| Forza min. di apertura dei contatti       | 10 N (2,25 lb)                                                                                       |
| Massima corsa attuatore                   | 5 mm (0,197 in)                                                                                      |
| Massima velocità attuazione               | 160 mm (6,29 in) al sec                                                                              |
| Max. frequenza di azionamento             | 2 cicli al sec                                                                                       |
| Materiale custodia                        | Poliestere con fibra di vetro approvato UL                                                           |
| Materiale attuatore                       | Acetale                                                                                              |
| Protezione                                | IP30                                                                                                 |
| Ingresso conduit                          | 3x fori                                                                                              |
| Temperatura di funzionamento              | da -25 °C a +80 °C<br>(da -13 °F a +176 °F)                                                          |
| Montaggio                                 | 2 x M3 frontale o 2 x M4 superiore                                                                   |
| Vita meccanica                            | 10.000.000 operazioni                                                                                |
| Vita elettrica                            | 1.000.000 operazioni                                                                                 |
| Colore                                    | Rosso                                                                                                |

Interruttori di interblocco di posizione  
**Fine Corsa di sicurezza**  
 Imp

Selezione prodotto

| Tipo operatore                                                                                                                                             | Contatto                            | Azione contatto    |                                                                                   | Conduit                                                                  | Tipo                                                                          | Numero di catalogo |
|------------------------------------------------------------------------------------------------------------------------------------------------------------|-------------------------------------|--------------------|-----------------------------------------------------------------------------------|--------------------------------------------------------------------------|-------------------------------------------------------------------------------|--------------------|
|                                                                                                                                                            |                                     | Contatto aperto    | Contatto chiuso                                                                   |                                                                          |                                                                               |                    |
| <br>Pistoncino con rotella superiore<br><br>Rotella trasversale superiore | Apertura lenta prima della chiusura | I N.A.<br>e I N.C. |  |                                                                          | 3x fughe                                                                      |                    |
|                                                                                                                                                            |                                     |                    |  | Imp 1<br>(rotella parallela alla superficie anteriore dell'interruttore) |                                                                               |                    |
|                                                                                                                                                            |                                     |                    |                                                                                   |                                                                          | Imp 2<br>(rotella perpendicolare alla superficie anteriore dell'interruttore) | <b>440P-M18002</b> |

Dimensioni—mm (pollici)



Collegamenti

