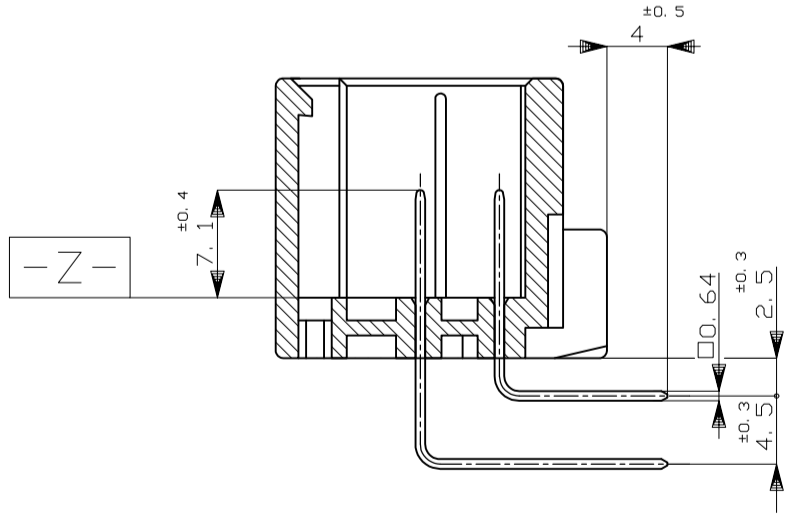


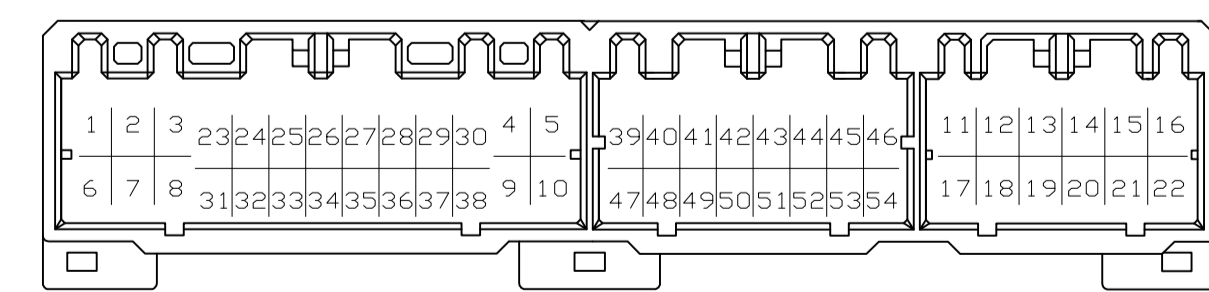
断面 A-A
(SECT. A-A)



断面 B-B
(SECT. B-B)

- MUST BE KEPT BETWEEN [Z] AND 2
- THE MATING PLUG HOUSING PART NUMBER: 174514, 174516 AND 175442
- RECOMMENDED MOUNTING SCREW: 3mm DIA, 6mm LENGTH (MAX.) PAN HEAD, CLASS 2 TAPPING SCREW SPECIFIED IN JIS B1115, B1122 (TIGHTENING TORQUE: 0.39N·m MAX)
- APPLICABLE PRODUCT SPECIFICATION NUMBER: 108-5280
- CIRCUIT NUMBER: SEE FIG.1
- MARKING FOR DISCERNMENT OF THE CONTACT FINISH

- [Z] 面から2mmの範囲で測定
- 嵌合相手ハウジング型番: 174514, 174516 及び 175442
- 推奨取付ねじ: JIS B1115, B1122 タッピンねじ, なべ2種 呼び径3, 長さ6mm以下 (締付けトルク: 0.39N·m以下)
- 適用製品規格番号: 108-5280
- 回路番号: FIG.1参照
- コンタクト仕上識別マーク



POWER CIRCUIT NUMBER: ① ~ ②②
 パワー回路:
 SIGNAL CIRCUIT NUMBER: ②③ ~ ⑤④
 シグナル回路:

Fig.1

QTY	PLG BOX	PLG TUBE	CONTACT FINISH	CONTACT FINISH	POWER CIRCUIT NO.	SIGNAL CIRCUIT NO.	COLOR	PART NUMBER
52	PLASTIC BOX 通い箱	PLASTIC TUBE プラスチックチューブ	SELECTIVE-TIN (MATTE)	SELECTIVE GOLD × 32	-	23~54	GRAY	2-5175448-6
9	PAPER BOX ダンボール箱	PLASTIC TUBE プラスチックチューブ	TIN-LEAD	SELECTIVE GOLD × 8	-	28,29,36,37,45,46,53,54	WHITE	9-175448-1
8	PAPER BOX ダンボール箱	PLASTIC TUBE プラスチックチューブ	TIN-LEAD	SELECTIVE GOLD × 16	-	39~54	WHITE	8-175448-1
7	PAPER BOX ダンボール箱	PLASTIC TUBE プラスチックチューブ	TIN-LEAD	SELECTIVE GOLD × 8	12~16,19,22	38	GRAY	7-175448-6
6	PAPER BOX ダンボール箱	PLASTIC TUBE プラスチックチューブ	TIN-LEAD	SELECTIVE GOLD × 6	-	37,41,42,45,49,52	GRAY	6-175448-6
5	PAPER BOX ダンボール箱	PLASTIC TUBE プラスチックチューブ	TIN-LEAD	SELECTIVE GOLD × 13	-	29,30,37,41,42,44,45 47,49,50,52~54	GRAY	5-175448-6
4	PAPER BOX ダンボール箱	PLASTIC TUBE プラスチックチューブ	TIN-LEAD	SELECTIVE GOLD × 24	-	27~38,41~46,49~54	GRAY	4-175448-6
4	PAPER BOX ダンボール箱	PLASTIC TUBE プラスチックチューブ	TIN-LEAD	SELECTIVE GOLD × 24	-	27~38,41~46,49~54	BLACK	4-175448-2
4	PAPER BOX ダンボール箱	PLASTIC TUBE プラスチックチューブ	TIN-LEAD	SELECTIVE GOLD × 24	-	27~38,41~46,49~54	WHITE	4-175448-1
3	PAPER BOX ダンボール箱	PLASTIC TUBE プラスチックチューブ	TIN-LEAD	SELECTIVE GOLD × 12	11~22	-	GRAY	3-175448-6
3	PAPER BOX ダンボール箱	PLASTIC TUBE プラスチックチューブ	TIN-LEAD	SELECTIVE GOLD × 4	-	44,45,52,53	WHITE	3-175448-1
2	PAPER BOX ダンボール箱	PLASTIC TUBE プラスチックチューブ	TIN-LEAD	SELECTIVE GOLD × 32	-	23~54	GRAY	2-175448-6
2	PAPER BOX ダンボール箱	PLASTIC TUBE プラスチックチューブ	TIN-LEAD	SELECTIVE GOLD × 32	-	23~54	WHITE	2-175448-1
52	PAPER BOX ダンボール箱	PLASTIC TUBE プラスチックチューブ	SELECTIVE-TIN (MATTE)	SELECTIVE GOLD × 32	-	23~54	GRAY	175448-9
0	PAPER BOX ダンボール箱	PLASTIC TUBE プラスチックチューブ	PRE-TIN × 54	SELECTIVE GOLD × 22 (BRIGHT)	-	-	ORANGE	175448-8
0	PAPER BOX ダンボール箱	PLASTIC TUBE プラスチックチューブ	PRE-TIN × 54	SELECTIVE GOLD × 32	-	-	GRAY	175448-6
1	PAPER BOX ダンボール箱	PLASTIC TUBE プラスチックチューブ	TIN-LEAD	SELECTIVE GOLD × 40	1~4,6~9 12~15,18~21	23~28,41~44,49~52	WHITE	175448-1
MARKING	外装	内装	SOLDERING SIDE 半田付け部	CONTACT SIDE 接触部側	POWER CIRCUIT NO. パワー回路	SIGNAL CIRCUIT NO. シグナル回路	COLOR 色	PART NUMBER 製品番号
	PACKING STYLE 梱包形態		CONTACT FINISH コンタクト仕上		GOLD PLATED CIRCUIT NO 金めっき回路番号			

TOLERANCES UNLESS OTHERWISE SPECIFIED	単位: ㎜
10 ±	+0.2
30 ±	+0.25
100 ±	+0.3
ANGLE	+0.3°

THIS DRAWING IS A CONTROLLED DOCUMENT.	DIN T. SHINOHARA 25JAN06
DIMENSIONS: 単位: ㎜	CHK K. BETSUJI 25JAN06
TOLERANCES UNLESS OTHERWISE SPECIFIED	NAME K. BETSUJI 25JAN06
0 PLC ±	PRODUCT SPEC 製品仕様
1 PLC ±	APPLICATION SPEC 取付適用規格
2 PLC ±	
3 PLC ±	
4 PLC ±	
5 PLC ±	
6 PLC ±	
7 PLC ±	
8 PLC ±	
9 PLC ±	
10 PLC ±	
11 PLC ±	
12 PLC ±	
13 PLC ±	
14 PLC ±	
15 PLC ±	
16 PLC ±	
17 PLC ±	
18 PLC ±	
19 PLC ±	
20 PLC ±	
21 PLC ±	
22 PLC ±	
23 PLC ±	
24 PLC ±	
25 PLC ±	
26 PLC ±	
27 PLC ±	
28 PLC ±	
29 PLC ±	
30 PLC ±	
31 PLC ±	
32 PLC ±	
33 PLC ±	
34 PLC ±	
35 PLC ±	
36 PLC ±	
37 PLC ±	
38 PLC ±	
39 PLC ±	
40 PLC ±	
41 PLC ±	
42 PLC ±	
43 PLC ±	
44 PLC ±	
45 PLC ±	
46 PLC ±	
47 PLC ±	
48 PLC ±	
49 PLC ±	
50 PLC ±	
51 PLC ±	
52 PLC ±	

STE TE Connectivity

040/070 SERIES HYBRID CONNECTOR
54 POSITION CAP HOUSING ASSEMBLY

SIZE: A1 CAGE CODE: 00779 DRAWING NO: 175448

WEIGHT: ---

CUSTOMER DRAWING

SCALE: 2:1 SHEET: 1 of 1 REV: N5