

CARACTERISTIQUES

- Alliage d'aluminium léger
- Adapté pour de nombreuses applications
- Type d'élément structurel
- Compatible avec le support et les accessoires de connecteur

Sangle de RS Pro, 20 x 40 mm, rainure de 5 mm, longueur 1 000

RS code commande : 761-3284



Les produits homologués par RS vous apportent des pièces de qualité professionnelle dans toutes les catégories de produits. Notre gamme de produits a été testée par des ingénieurs et fournit une qualité comparable aux plus grandes marques sans avoir à

payer un prix élevé.

Description du produit

Élément Profile 6 30 x 30 mm de système structurel de RS Pro, disponible en longueurs de 1 m, 2 m et 3 m, compatible avec la gamme Item Profile 6. Les profils de système structurel de RS Pro, compatibles avec les profils d'éléments 5, 6 et 8, sont adaptés pour la construction générale de systèmes de meubles de travail, offrant des éléments robustes, légers et facilement interchangeables dans une grande variété de types de profil

Cette gamme inclut les écrous en alliage d'aluminium suivants :

[761-3280](#) - rainure de 6 mm, longueur 1 000 mm, profil de série 6

[761-3284](#) - rainure de 6 mm, longueur 2 000 mm, profil de série 6

[761-3293](#) - rainure de 6 mm, longueur 3 000 mm, profil de série 6

Caractéristiques

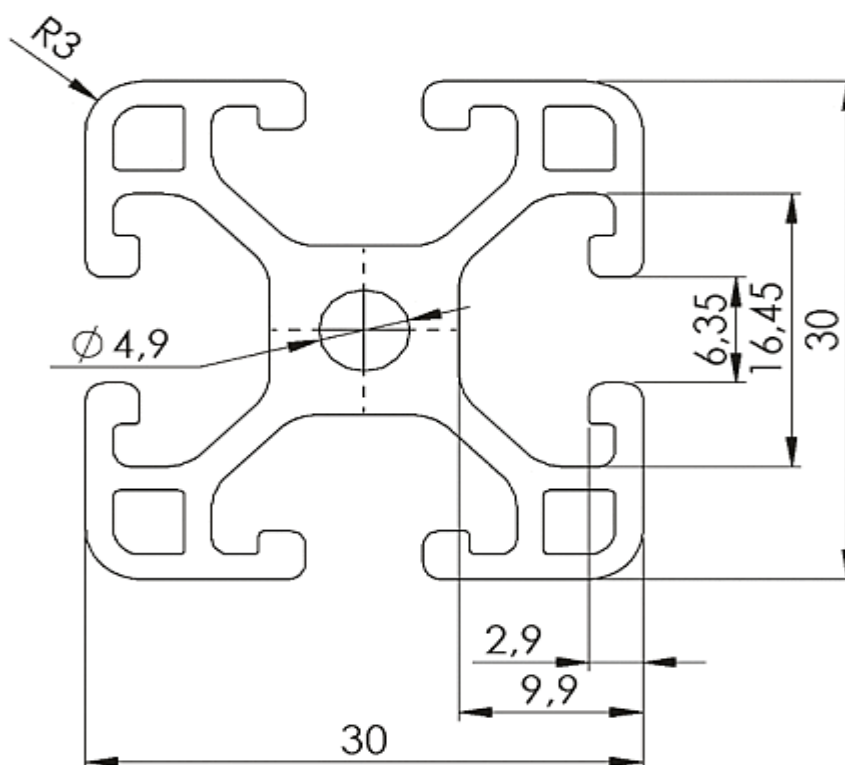
Type d'élément structurel	Profil d'entretoise
Nombre de rainures	4
Matériau	Aluminium anodisé
Applications	Construction, Equipement industriel, Fabrication automobile, Plomberie

Spécifications mécaniques

Profil d'entretoise	30 mm x 30 mm x 10 mm
Longueur	2000mm
Taille de rainure	6 mm
Masse (G)	0.91kg/m
Moment d'inertie (I₂)	2.88cm ⁴
Module de section (W_x)	1.92cm ³

Accessoires compatibles pour Groove

Code commande	Articles
767-5601, 767-5604, 767-5608	Capuchons d'extrémité.
767-5695, 767-5718, 767-5737, 767-5715, 767-5761, 767-5692, 767-5721, 767-5709, 767-5702	Support de connecteur et joint
767-5727	Support de sol
<u>767-5645, 767-5642, 767-5654, 767-5667, 767-5648, 767-5651, 767-5658, 767-5660, 767-5664, 767-5673, 767-5636</u>	Ecrou à fente en T.
<u>767-5822, 767-5686, 767-5689</u>	Vis
<u>767-5711</u>	Connecteur
<u>767-5730, 767-5670, 767-5676</u>	Connecteur C7 universel
<u>767-5686, 767-5682</u>	Connecteur T-Matic
<u>767-5689</u>	Connecteur à vis
<u>767-5695, 767-5698</u>	Angle de connexion
<u>767-5743</u>	Galet



RS Article no.	40 Character Description	Profile Length
7613280	Profile 6 30x30 light 1m	1000mm
7613284	Profile 6 30x30 light 2m	2000mm
7613293	Profile 6 30x30 light 3m	3000mm

