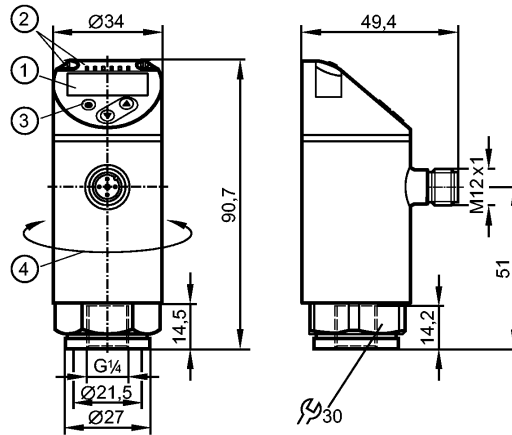




PN3092
PN-100-SER14-MFRKG/US/ IV

Capteurs de pression



- 1: Afficheur alphanumérique à 4 digits / affichage alternatif (rouge et vert)
- 2: LEDs (unité d'affichage / indication de commutation)
- 3: Bouton de programmation
- 4: Partie supérieure du boîtier orientable à 345°



Caractéristiques du produit
Capteur de pression électronique

Connecteur M12

Fonction programmable

Élément de mesure : cellule de mesure de pression céramique-capacitive

Raccord process: G 1/4 I / M6 I

2 Sorties

OUT1 = sortie tout ou rien

OUT2 = sortie analogique

Afficheur alphanumérique à 4 digits / affichage alternatif (rouge et vert)

Etendue de mesure: 0...100 bar / 0...1450 psi / 0...10 MPa

Application

Application


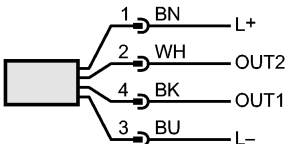
Type de pression : pression relative
Fluides de groupe 2 selon la Directive Equipements sous pression (DESP),
fluides de groupe 1 sur demande

Tenue en pression	300 bar	4350 psi	30 MPa
Pression d'éclatement min.	650 bar	9400 psi	65 MPa
Résistance à la dépression [mbar]	-1000		
Température du fluide [°C]	-25...80		
Données électriques	DC PNP		
Technologie	DC PNP		
Tension d'alimentation [V]	18...30 DC ¹⁾		
Consommation [mA]	< 35		
Résistance d'isolation [MΩ]	> 100 (500 V DC)		
Classe de protection	III		
Protection contre l'inversion de polarité	oui		
Sorties	2 Sorties		
Sortie	OUT1 = sortie tout ou rien OUT2 = sortie analogique		
Sortie	normalement ouvert / fermé programmable; 4...20 mA ou 0...10 V		
Courant de sortie [mA]	150; 200 (...60 °C); 250 (...40 °C)		
Chute de tension [V]	< 2,5		
Protection courts-circuits	pulsé		
Protection surcharges	oui		

PN3092 - Capteur de pression électronique - eclass: 27201302 / 27-20-13-02

Fréquence de commutation [Hz]	≤ 170		
Sortie analogique	4...20 mA; 0...10 V		
Charge maxi [Ω]	4...20 mA: max. 500		
Min. Lastwiderstand [Ω]	0...10 V: min. 2000		
Etendue de mesure / plage de réglage			
Etendue de mesure	0...100 bar	0...1450 psi	0...10 MPa
Plage de réglage			
Point de consigne haut, SP	1...100 bar	10...1450 psi	0,1...10 MPa
Point de consigne bas, rP	0,5...99,5 bar	5...1445 psi	0,05...9,95 MPa
en pas de	0,5 bar	5 psi	0,05 MPa
Exactitude / dérives			
Exactitude / dérives (en % du gain)			
Exactitude du seuil	< ± 0,5		
Exactitude type *)	< ± 0,25 (BFSL) / < ± 0,5 (LS)		
Hystérésis	< ± 0,25		
Répétabilité **)	< ± 0,1		
Stabilité à long terme ***)	< ± 0,05		
Coefficients de température (CT) dans la plage de température -25...80° C (en % du gain par 10 K)			
Meilleur CT du point zéro	0,2		
Meilleur CT du gain	0,2		
Temps de réponse			
Retard à la disponibilité [s]	0,3		
Temps de réponse pour la sortie de commutation mini [ms]	< 3		
Temporisation réglable dS, dr [s]	0...50		
Amortissement pour la sortie de commutation (dAP) [s]	0...4		
Amortissement pour la sortie analogique (dAA) [s]	0...4		
Temps de réponse pour la sortie analogique [ms]	< 3		
Chien de garde intégré	oui		
Logiciel / programmation			
Options à programmer	hystérésis / fonction fenêtre ; NF/NO ; temporisation à l'enclenchement / au déclenchement ; amortissement ; unité d'affichage; sortie courant / tension		
Interfaces			
IO-Link Device			
Type de transmission	COM2		
Révision IO-Link	1.1		
Standard SDCI	CEI 61131-9		
IO-Link Device ID	429 d / 00 01 ad h		
Profils	Smart Sensor: Process Data Variable; Device Identification, Device Diagnosis		
Mode SIO	oui		
Type de port maître requis	A		
Données process analogiques	1		
Données process TOR	1		
Temps de cycle de process min. [ms]	2,3		
Conditions d'utilisation			
Température ambiante [°C]	-25...80		
Température de stockage [°C]	-40...100		
Protection	IP 65 / IP 67		
Tests / Homologations			
Directive relative aux équipements sous pression	règles de l'art		
CEM	DIN EN 61000-6-2 DIN EN 61000-6-3		

PN3092 - Capteur de pression électronique - eclass: 27201302 / 27-20-13-02

Tenue aux chocs	DIN EN 60068-2-27	50 g (11 ms)
Tenue aux vibrations	DIN EN 60068-2-6	20 g (10...2000 Hz)
MTTF [Années]		187
N° d'agrément UL		J005
Données mécaniques		
Raccord process	G ¼ I / M6 I	
Matières en contact avec le fluide	1.4404; (V4A / 316L); Al2O3 (céramique); FKM	
Matières boîtier	1.4404 (V4A / 316L); PBT+PC-GF 30; PBT-GF 20; PC	
Cycles de pression min.	100 millions	
Couple de serrage [Nm]	25...35 (couple de serrage recommandé ²⁾)	
Dispositif d'aiguillage intégré	non (peut être inséré ultérieurement)	
Poids [kg]	0,272	
Afficheurs / éléments de service		
Indication	Unité d'affichage	3 x LED vert (bar, psi, MPa)
	Indication de commutation	1 x LED jaune
	Valeurs mesurées	Afficheur alphanumérique à 4 digits / affichage alternatif (rouge et vert)
Raccordement électrique		
Raccordement	Connecteur M12; Contacts dorés	
Branchement		
Couleurs des fils conducteurs		
BK noir		
BN brun		
BU bleu		
WH blanc		
	<p>OUT1 : sortie de commutation ou IO-Link OUT2 : 4...20 mA / 0...10 V Couleurs selon DIN EN 60947-5-2</p>	
Remarques		
Remarques	<p>*) BFSL = Best Fit Straight Line / LS = Réglage des valeurs limites **) avec des fluctuations de température < 10 K ***) en % du gain / 6 moins 1) selon EN50178, TBTS, TBTP 2) Dépend de la lubrification, du joint d'étanchéité et de la pression</p>	
Quantité [pièce]	1	