

VAL-MS 230/1+1 - Überspannungsableiter Typ 2



2804429

<https://www.phoenixcontact.com/de/produkte/2804429>

Bitte beachten Sie, dass die in diesem PDF-Dokument angezeigten Daten aus unserem Online-Katalog generiert wurden. Bitte finden Sie die vollständigen Daten in der Benutzer-Dokumentation. Es gelten unsere Allgemeinen Nutzungsbedingungen für Downloads.



Überspannungsableiter für 3-Leiter-Stromversorgungssysteme (L1, N, PE), bestehend aus Basiselement und Schutzsteckern, zur Montage auf NS 35.

Ihre Vorteile

- Millionenfach bewährte Qualität in verschiedensten Anwendungen
- Schnelle Installation mit Brücken dank industriüblicher Baubreite von 1 TE
- Einfache Prüfung und Isolationsmessung dank steckbarer Schutzmodule
- Großes Einsatzgebiet durch vielfältige Nennspannungen
- Hohe Modularität bietet individuelle Lösungen für jede Anwendung

Kaufmännische Daten

Artikelnummer	2804429
Verpackungseinheit	1 Stück
Mindestbestellmenge	1 Stück
Verkaufsschlüssel	K1 - Überspannungsschutz
Produktschlüssel	CL1321
GTIN	4046356317801
Gewicht pro Stück (inklusive Verpackung)	245,1 g
Gewicht pro Stück (exklusive Verpackung)	244,4 g
Zolltarifnummer	85363030
Ursprungsland	DE

VAL-MS 230/1+1 - Überspannungsableiter Typ 2

2804429

<https://www.phoenixcontact.com/de/produkte/2804429>

Technische Daten

Artikeleigenschaften

Produkttyp	Überspannungsableiter
Produktfamilie	VALVETRAB MS
IEC-Prüfklasse	II
	T2
EN Type	T2
Stromversorgungssystem IEC	TN-S
	TT
Bauform	Tragschienenmodul zweiteilig steckbar
Polzahl	2
Meldung Überspannungsschutz defekt	optisch

Isolationseigenschaften

Überspannungskategorie	III
Verschmutzungsgrad	2

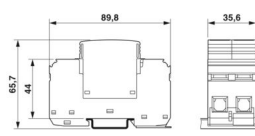
Elektrische Eigenschaften

Nennfrequenz f_N	50 Hz (60 Hz)
--------------------	---------------

Anschlussdaten

Anschlussart	Schraubanschluss
Schraubengewinde	M5
Anzugsdrehmoment	3 Nm (1,5 mm ² ... 16 mm ²)
	4,5 Nm (25 mm ² ... 35 mm ²)
Abisolierlänge	16 mm
Leiterquerschnitt flexibel	1,5 mm ² ... 25 mm ²
Leiterquerschnitt starr	1,5 mm ² ... 35 mm ²
Leiterquerschnitt AWG	15 ... 2
Anschlussart	Gabelkabelschuh
Leiterquerschnitt flexibel	1,5 mm ² ... 16 mm ²

Maße

Maßzeichnung	
Breite	35,6 mm
Höhe	89,8 mm
Tiefe	65,7 mm (inkl. Tragschiene 7,5 mm)
Teilungseinheit	2 TE

VAL-MS 230/1+1 - Überspannungsableiter Typ 2



2804429

<https://www.phoenixcontact.com/de/produkte/2804429>

Materialangaben

Farbe	schwarz (RAL 9005)
Brennbarkeitsklasse nach UL 94	V-0
CTI-Wert des Materials	600
Isolierstoff	PA 6.6/PBT
Materialgruppe	I
Material Gehäuse	PA 6.6 PBT

Schutzschaltung

Schutzpfade	L-N
	L-PE
	N-PE
Wirkungsrichtung	1L-N & N-PE
Nennspannung U_N	240/415 V AC (TN-S)
	240/415 V AC (TT)
Nennfrequenz f_N	50 Hz (60 Hz)
Höchste Dauerspannung U_C (L-N)	275 V AC
Höchste Dauerspannung U_C (L-PE)	275 V AC
Höchste Dauerspannung U_C (N-PE)	260 V AC
Nennlaststrom I_L	80 A
Schutzleiterstrom I_{PE}	$\leq 5 \mu A$
Standby-Leistungsaufnahme P_C	$\leq 120 \text{ mVA}$
Nennableitstoßstrom I_n (8/20) μs	20 kA
Maximaler Ableitstoßstrom I_{max} (8/20) μs	40 kA
Folgestromlöschfähigkeit I_{ff} (N-PE)	100 A
Kurzschlussfestigkeit I_{SCCR}	25 kA
Schutzpegel U_p (L-N)	$\leq 1,35 \text{ kV}$
Schutzpegel U_p (L-PE)	$\leq 1,6 \text{ kV}$
Schutzpegel U_p (N-PE)	$\leq 1,5 \text{ kV}$
Restspannung U_{res} (L-N)	$\leq 1,35 \text{ kV}$ (bei I_n)
	$\leq 1,1 \text{ kV}$ (bei 10 kA)
	$\leq 1 \text{ kV}$ (bei 5 kA)
	$\leq 0,9 \text{ kV}$ (bei 3 kA)
Restspannung U_{res} (L-PE)	$\leq 1,6 \text{ kV}$ (bei I_n)
	$\leq 1,2 \text{ kV}$ (bei 10 kA)
	$\leq 1 \text{ kV}$ (bei 5 kA)
	$\leq 0,9 \text{ kV}$ (bei 3 kA)
Restspannung U_{res} (N-PE)	$\leq 0,4 \text{ kV}$ (bei I_n)
	$\leq 0,25 \text{ kV}$ (bei 10 kA)
	$\leq 0,15 \text{ kV}$ (bei 5 kA)
	$\leq 0,1 \text{ kV}$ (bei 3 kA)
TOV-Verhalten bei U_T (L-N)	335 V AC (5 s / withstand mode)

VAL-MS 230/1+1 - Überspannungsableiter Typ 2



2804429

<https://www.phoenixcontact.com/de/produkte/2804429>

	440 V AC (120 min / safe failure mode)
TOV-Verhalten bei U_T (N-PE)	1200 V AC (200 ms / withstand mode)
Ansprechzeit t_A (L-N)	≤ 25 ns
Ansprechzeit t_A (L-PE)	≤ 100 ns
Ansprechzeit t_A (N-PE)	≤ 100 ns
Maximale Vorsicherung bei V-Durchgangsverdrahtung	80 A (gG)
Maximale Vorsicherung bei Stickleitungsverdrahtung	125 A (gG)

Umwelt- und Lebensdauerbedingungen

Umgebungsbedingungen

Schutzart	IP20 (nur bei Benutzung aller Klemmstellen)
Umgebungstemperatur (Betrieb)	-40 °C ... 80 °C
Umgebungstemperatur (Lagerung/Transport)	-40 °C ... 80 °C
Höhenlage	≤ 2000 m (amsl)
Zulässige Luftfeuchtigkeit (Betrieb)	5 % ... 95 %
Schock (Betrieb)	25g (Halbsinus / 11 ms / 3x ±X, ±Y, ±Z)
Vibration (Betrieb)	5g (10 ... 500 Hz / 2,5 h / X, Y, Z)

Zulassungen

UL-Spezifikationen

Maximale Dauerspannung MCOV (L-N)	275 V AC
Maximale Dauerspannung MCOV (L-G)	275 V AC
Maximale Dauerspannung MCOV (N-G)	260 V AC
Nennableitstoßstrom I_n (L-N)	20 kA
Nennableitstoßstrom I_n (L-G)	20 kA
Nennableitstoßstrom I_n (N-G)	20 kA
Schutzpfade	L-N L-G N-G
Nennspannung	230 V AC
Energieverteilungssystem	Single phase
Nennfrequenz	50/60 Hz
Gemessene Begrenzungsspannung MLV (L-N)	1910 V
Gemessene Begrenzungsspannung MLV (L-G)	2630 V
Gemessene Begrenzungsspannung MLV (N-G)	1370 V
SPD Typ	4CA

UL-Anschlussdaten

Anzugsdrehmoment	30 lb _F -in.
Leiterquerschnitt AWG	14 ... 2

Normen und Bestimmungen

Normen/Bestimmungen	IEC 61643-11
Hinweis	2011

VAL-MS 230/1+1 - Überspannungsableiter Typ 2



2804429

<https://www.phoenixcontact.com/de/produkte/2804429>

Normen/Bestimmungen	EN 61643-11
Hinweis	2012

Montage

Montageart	Tragschiene: 35 mm
------------	--------------------

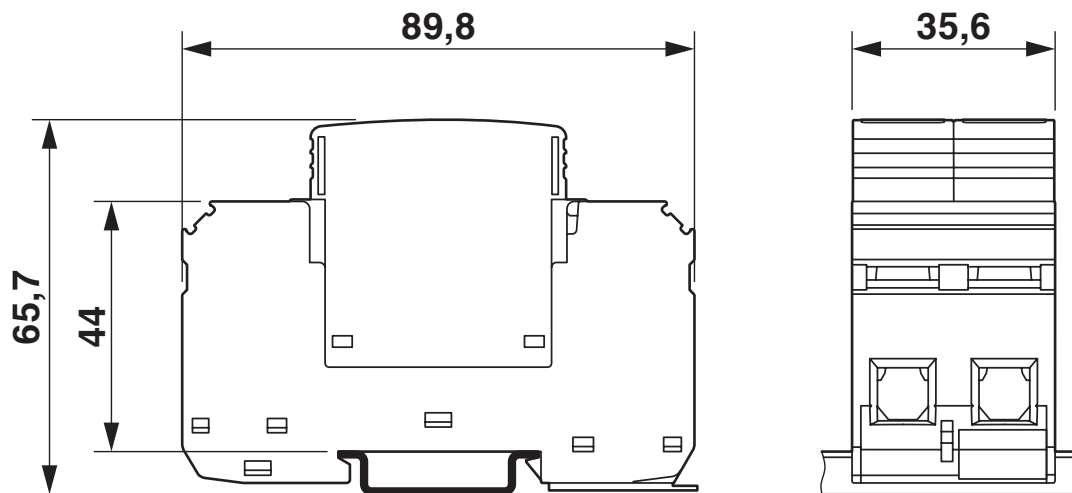
VAL-MS 230/1+1 - Überspannungsableiter Typ 2

2804429

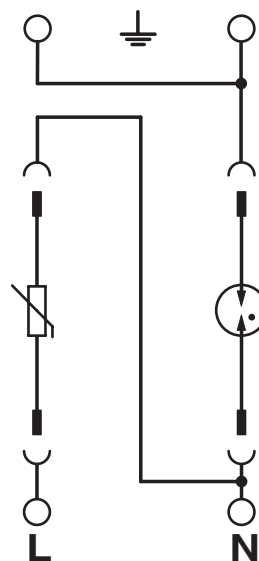
<https://www.phoenixcontact.com/de/produkte/2804429>

Zeichnungen

Maßzeichnung



Schaltplan



VAL-MS 230/1+1 - Überspannungsableiter Typ 2



2804429

<https://www.phoenixcontact.com/de/produkte/2804429>

Zulassungen

📄 Zum Herunterladen von Zertifikaten besuchen Sie die Produktdetailseite: <https://www.phoenixcontact.com/de/produkte/2804429>



cUL Recognized

Zulassungs-ID: FILE E 330181



UL Recognized

Zulassungs-ID: FILE E 330181



IECEE CB Scheme

Zulassungs-ID: AT 2905/M1

CCA

Zulassungs-ID: NTR-AT 1947-A



KEMA-KEUR

Zulassungs-ID: 71-148002



CSA

Zulassungs-ID: 13631



ÖVE

Zulassungs-ID: 18583-001-17

UAE-RoHS

Zulassungs-ID: 22-09-51250

VAL-MS 230/1+1 - Überspannungsableiter Typ 2



2804429

<https://www.phoenixcontact.com/de/produkte/2804429>

Klassifikationen

ECLASS

ECLASS-13.0	27171202
ECLASS-15.0	27171202

ETIM

ETIM 9.0	EC000941
----------	----------

UNSPSC

UNSPSC 21.0	39121600
-------------	----------

VAL-MS 230/1+1 - Überspannungsableiter Typ 2



2804429

<https://www.phoenixcontact.com/de/produkte/2804429>

Environmental product compliance

EU RoHS

Erfüllt die Anforderungen nach RoHS-Richtlinie	Ja, Keine Ausnahmeregelungen
--	------------------------------

China RoHS

Environment friendly use period (EFUP)	EFUP-E
	Keine Gefahrstoffe über den Grenzwerten

EU REACH SVHC

Hinweis auf REACH-Kandidatenstoff (CAS-Nr.)	Kein Stoff mit einem Massenanteil von mehr als 0,1 %
---	--

Phoenix Contact 2025 © - Alle Rechte vorbehalten
<https://www.phoenixcontact.com>

PHOENIX CONTACT Deutschland GmbH
Flachmarktstraße 8
D-32825 Blomberg
+49 52 35/3-1 20 00
info@phoenixcontact.de