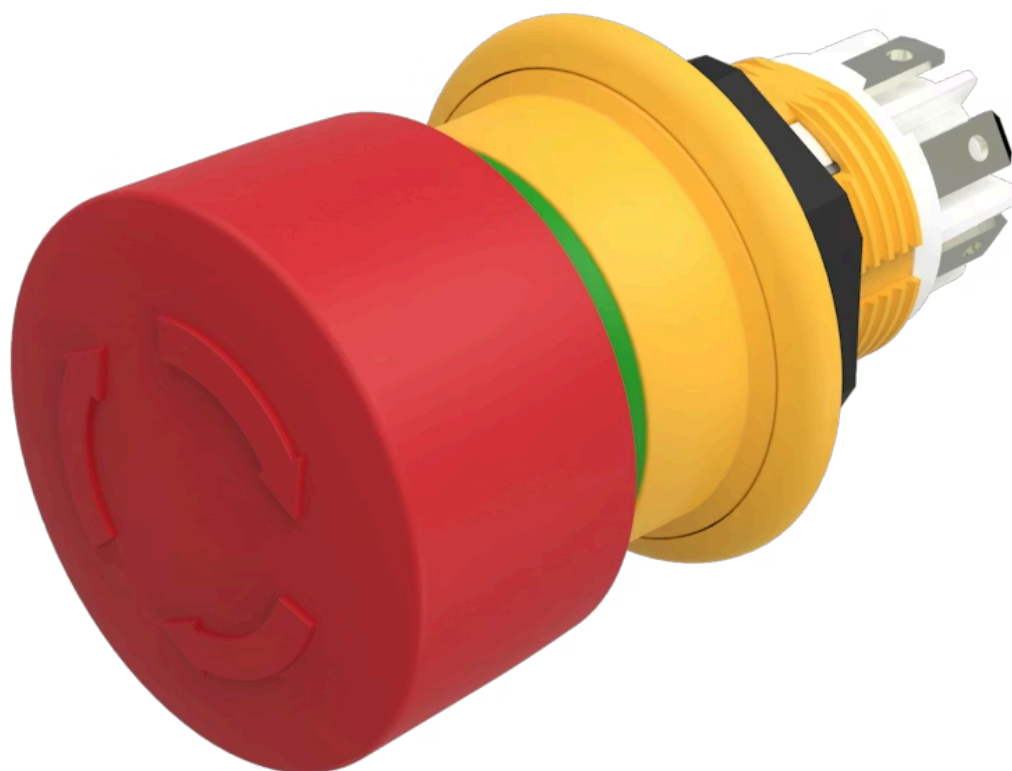


アクチュエ
ーター

販売事業者
Rs-online



61-6441.4077



<https://rs-online.eao.com/component/61-6441.4...>

お客様の製品:



61-6441.4077 アクチュエーター

前面

フロント寸法: \varnothing 27 mm

フロント形状: 丸形

取付け

取付けタイプ: パネル実装

操作・表示部分

レンズ色: 赤

レンズ素材: プラスチック

レンズ照光: 非照光

レンズ形状: マッシュルームヘッド

電気的特性

スイッチング電圧とスイッチング電流:

交流使用区分 AC-15	
EN IEC 60947-5-1に準拠	
電圧	50 VAC
電流	0.2 A
直流使用区分 DC-13	
EN IEC 60947-5-1に準拠	
電圧	50 VDC
電流	0.2 A

接点: 1 NC / 1 NO

接点抵抗: 20 mV、100 mAにて (IEC 60512-2-1) 絶縁抵抗
開接点間2M Ω
パネルに向かって7M Ω (DIN IEC 60512-3-1)

定格動作電圧 **Ue**: 50 VAC / DC、EN / IEC 60947-5-1に準拠

定格インパルス耐電圧 **Uimp**: 0.5 kV、EN / IEC 60947-1に準拠

定格絶縁電圧 Ui :	EN IEC 60947-1に基づく AC250V/DC
定格短絡電流:	1 000 A、短絡装置 2 A gG タイプ (EN 60947-5-1)
推奨最低動作データ:	電圧 1 VAC/DC 電流 1 mA
スイッチング定格:	50 V AC/DC @ 0,2 A
電氣的寿命:	操作回数 ≥ 2万回
電氣強度:	500 VAC、50 Hz、1 分間 DIN IEC 60512-2 に準拠
過電圧カテゴリ:	II, EN / IEC 61058-1に準拠
汚染度:	3、EN IEC 60947-1に準拠
規格:	EN 60947-5-1、EN 60947-5-5、DIN EN ISO 13850、EN IEC 60204 に準拠
熱電流 Ith :	0.5 A (EN IEC 60947-5-1 / 最高温度+55°Cでの連続動作における最大電流 + 55°C)

機械的特性

端子:	プラグイン端子, 2.8 x 0.5 mm
スイッチング動作:	オルタネイト
リリースタイプ:	ツイストリリース
機械的寿命:	操作回数 ≥ 2万回
操作力:	30 N ±4 N
操作トラベル:	4.2 mm
締め付けトルク:	最大 0.8 Nm
重量:	0.018 kg

周辺条件

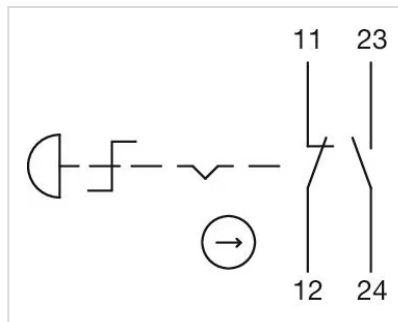
IP保護等級:	IP67前面保護等級、EN IEC 60529/A1:2010-04に準拠、IP69K前面保護等級、EN IEC 60529/A1:2010-04に準拠、パネル表面粗さ Ra1.6
IK保護等級:	IK06
使用温度:	- 25 ° C ~ + 55 ° C
保存温度:	- 40 ° C ... + 85 ° C
耐衝撃性:	最大 150 m / s ² 、パルス幅 11 ms、3 軸、(準正弦波 EN IEC 60068-27 準拠)
耐振動性:	最大 100 m / s ² 10 Hz ~ 500 Hz、20 サイクル、3 軸 (正弦波 EN IEC 60068-2-6)
耐候性:	耐湿性、定常状態。56日、+ 40 ° C / 93 % 相対湿度、EN IEC 60068-2-78に準拠 乾熱処理：96時間、+65°C、EN IEC 60068-2-2に準拠 低温：96 時間、- 25 ° C (EN IEC 60068-2-1 に準拠) UVテスト、56日間 (EN 60068-2-5:1999に準拠)

認証

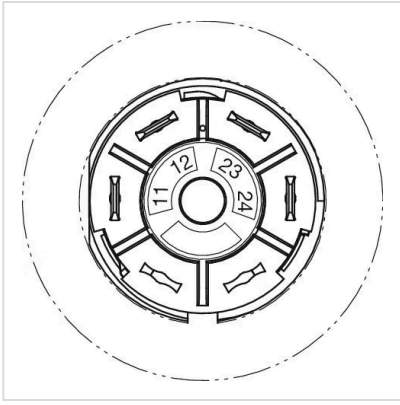
認証:	CB (EN 60947), UL NISD (cULus, UL EU) LISTED E-File-Nr: E341760
準拠:	CE, UKCA
REACH:	REACH compliant
RoHS:	RoHS compliant

その他

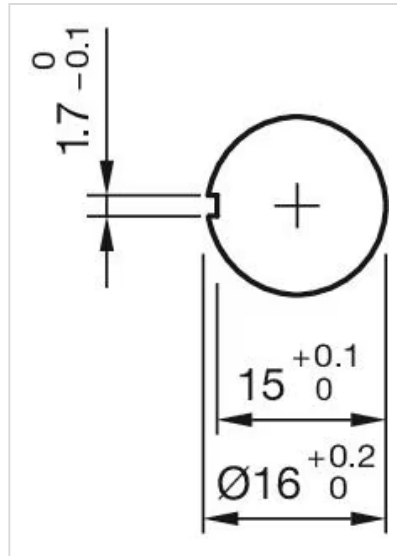
簡単な説明:	アクチュエーター、Ø 27 mm, マッシュルームヘッド, 非照光, 赤, プラスチック, 丸形, 1 NC / 1 NO, オルタネイト, プラグイン端子, 2.8 x 0.5 mm, ツイストリリース
寸法:	Ø 27 mm
ヒント:	DIN EN ISO 13850およびEN 60204-1に準拠したアプリケーション シール 製品型式: 61-9900 回転防止リング 製品型式: 51-910 固定用ナット 製品型式: 51-991 プラグイン端子 2.8 mm x 0.5 mm はんだ付け可 UL証明書なし フロントプレート 厚さ 1 ~ 4 mm 回転防止リング付き フロントプレート 厚さ 1 ~ 6 mm 回転防止リングなし
配線図:	



コンポーネント レイアウト:



マウントカットアウト:



寸法図:

