

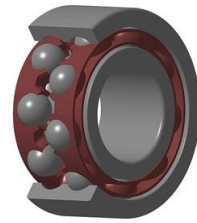


Brand of NTN corporation

Données techniques

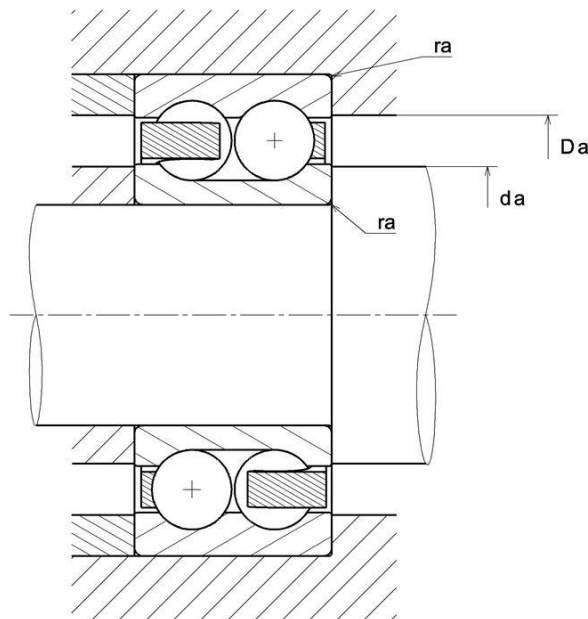
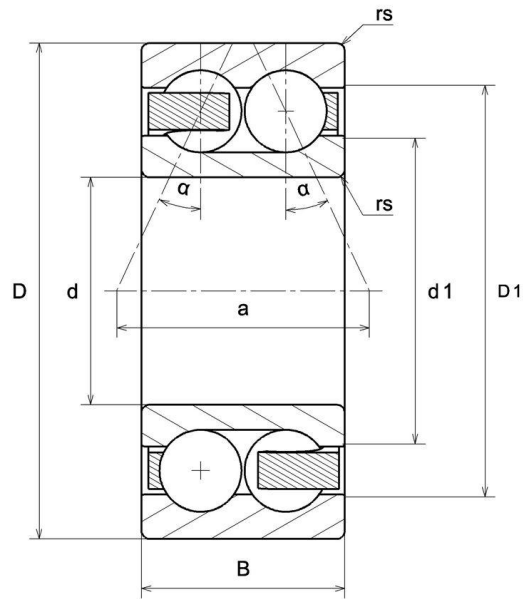
3203AC3

Roulements à billes à contact oblique à 2 rangées



Roulement rigide à billes, contact oblique, deux rangées, cage polyamide, ouvert

VISUEL(S)



NTN Europe

1 rue des Usines · BP 2017 · 74010 Annecy Cedex · France · Tel. +33 (0)4 50 65 30 00
S.A. au capital de 322 639 919 € · RCS ANNECY B 325 821 072 · Id. Fiscale : FR 48 325 821 072
SIRET 325 821 072 00015 · Code APE 2815 Z · Code NACE 28.15

DEFINITION TECHNIQUE

Marque	SNR
d - Diamètre Intérieur	17 mm
D - Diamètre Extérieur	40 mm
B - Largeur du roulement ou de la bague intérieure	17,5 mm
d1 - Diamètre extérieur bague intérieure	24 mm
D1 - Diamètre intérieur bague extérieure	33,1 mm
a - Position Point Application Charges	20,4 mm
- Angle de contact	25 °
rs - Rayon mini de Raccordement	0,6 mm
Classe de Jeu Radial	C3
Classe de précision	P0
Masse	0,085 kg

PERFORMANCE PRODUIT

C - Capacité charge dynamique	14200000 mN
C0 - Capacité Charge Statique	9000000 mN
Cu - Charge limite à la fatigue	590000 mN
f0 - Coefficient	13.6
N ref - Vitesse thermique de référence	78000 °/s
N lim - Vitesse limite Mécanique	102000 °/s
Tmin - Température mini de Fonctionnement	253,15 °K
Tmax - Température max de Fonctionnement	393,15 °K

FREQUENCES ROULEMENT

BPFO - Fréquence de passage sur bague extérieure (60 tr/min)	3.142 Hz
--	----------



3203AC3

Roulements à billes à contact oblique à 2 rangées

FREQUENCES ROULEMENT

BPFI - Fréquence de passage sur bague intérieure (60 tr/min)	4.858 Hz
BSF - Fréquence de passage élément roulant (60 tr/min)	4.03 Hz
BRF - Fréquence de rotation élément roulant (60 tr/min)	2.015 Hz
FTF - Fréquence de rotation cage (60 tr/min)	0.393 Hz

DIMENSIONS D'INSTALLATION

da min - Diamètre mini épaulement BI	21 mm
Da max - Diamètre max épaulement BE	36 mm
ra max - Rayon max de raccordement arbre & logement	0,6 mm



NTN Europe

1 rue des Usines · BP 2017 · 74010 Annecy Cedex · France · Tel. +33 (0)4 50 65 30 00
S.A. au capital de 322 639 919 € · RCS ANNECY B 325 821 072 · Id. Fiscale : FR 48 325 821 072
SIRET 325 821 072 00015 · Code APE 2815 Z · Code NACE 28.15