

# Inkrementale Drehgeber

<b>Standard</b> Sinusausgang, SIL2/PLd, optisch	<b>Sendix 5814FS2 / 5834FS2 (Welle / Hohlwelle)</b>	<b>SinCos</b>
--	---	---------------



Die inkrementalen Drehgeber 5814FS2 und 5834FS2 der Sendix Familie sind geeignet für den Einsatz in sicherheitsgerichteten Applikationen bis SIL2 nach EN 61800-5-2 bzw. PLd nach EN ISO 13849-1.

Diese Drehgeber eignen sich insbesondere für Anwendungen im Bereich sicherer Antriebstechnik.



Safety-Lock™



Hohe Drehzahl



Temperaturbereich  
-40°...+90°C



Hohe Schutzart



Hohe Wellenbelastbarkeit



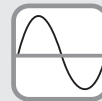
Schockfest / Vibrationsfest



Magnetfest



Verpolschutz



SinCos



Optische Sensorik

## Funktionale Sicherheitstechnik

- Drehgeber mit eigenständigem Zertifikat vom TÜV.
- Geeignet für Anwendungen bis SIL2 nach EN 61800-5-2.
- Geeignet für Anwendungen bis PLd nach EN ISO 13849-1.
- Mit inkrementalen SinCos Spuren.
- Zertifizierter mechanischer Anbau + Elektronik.

## Flexibel

- Wellen- und Hohlwellenausführung.
- Kabel- und Steckervarianten.
- Unterschiedliche Anbauvarianten verfügbar.

**Bestellschlüssel** 8.5814FS2 . XXXX . XXXX  
**Welle** Typ a b c d e

### a Flansch

- 1 = Klemmflansch, IP65, ø 58 mm
- 3 = Klemmflansch, IP67, ø 58 mm

### b Welle (ø x L)

- 2 = 10 x 20 mm, mit Fläche
- A = 10 x 20 mm, mit Passfeder

### c Ausgangsschaltung / Versorgungsspannung

- 1 = SinCos / 5 V DC
- 2 = SinCos / 10 ... 30 V DC

### d Anschlussart

- 1 = Kabel axial, 1 m PVC
- A = Kabel axial, Sonderlänge PVC \*)
- 2 = Kabel radial, 1 m PVC
- B = Kabel radial, Sonderlänge PVC \*)
- 3 = M23-Stecker axial, 12-polig
- 4 = M23-Stecker radial, 12-polig
- 5 = M12-Stecker axial, 8-polig
- 6 = M12-Stecker radial, 8-polig

\*) Verfügbare Sonderlängen (Anschlussart A, B):  
2 m, 3 m, 5 m, 8 m, 10 m, 15 m  
Erweiterung Bestellschlüssel .XXXX = Länge in dm  
Bsp.: 8.5814FS2.122A.2048.0030 (bei 3 m Kabellänge)

### e Impulszahl

1024, 2048

### Optional auf Anfrage

- Ex 2/22<sup>1)</sup>
- Oberflächenschutz  
salznebelgetestet

1) Bei Anschlussarten mit Kabel, Kabelmaterial PUR.

# Inkrementale Drehgeber

<b>Standard Sinusausgang, SIL2/PLd, optisch</b>	<b>Sendix 5814FS2 / 5834FS2 (Welle / Hohlwelle)</b>	<b>SinCos</b>
---	---	---------------

<b>Bestellschlüssel</b>	<b>8.5834FS2</b>	<b>.XXXXX</b>	<b>.XXXX</b>
<b>Hohlwelle</b>	Typ	a b c d	e
<b>a Flansch</b>	9 = mit Drehmomentstütze FS, flexibel, IP65 J = mit Drehmomentstütze FS, flexibel, IP67 A = mit Drehmomentstütze FS, starr, IP65 (inkl. Drehmomentstift FS) K = mit Drehmomentstütze FS, starr, IP67 (inkl. Drehmomentstift FS) B = mit Statorkupplung FS, ø 63 mm, IP65 L = mit Statorkupplung FS, ø 63 mm, IP67	<b>d Anschlussart</b> 2 = Kabel radial, 1 m PVC B = Kabel radial, Sonderlänge PVC *) E = Kabel tangential, 1 m PVC F = Kabel tangential, Sonderlänge PVC *) 4 = M23-Stecker radial, 12-polig 6 = M12-Stecker radial, 8-polig  *) Verfügbare Sonderlängen (Anschlussart B, F): 2 m, 3 m, 5 m, 8 m, 10 m, 15 m Erweiterung Bestellschlüssel .XXXX = Länge in dm Bsp.: 8.5834FS2.B42B.2048.0030 (bei 3 m Kabellänge)	<b>e Impulszahl</b> 1024, 2048  <i>Optional auf Anfrage</i> - Ex 2/22 (nicht für Anschlussart E + F) <sup>1)2)</sup> - Oberflächenschutz salznebelgetestet <sup>2)</sup>
<b>b Hohlwelle, durchgehend</b>	3 = ø 10 mm 4 = ø 12 mm 5 = ø 14 mm <i>Konuswelle</i> K = ø 10 mm		
<b>c Ausgangsschaltung / Versorgungsspannung</b>	1 = SinCos / 5 V DC 2 = SinCos / 10 ... 30 V DC		

Zubehör		Bestell-Nr.
<b>EMV-Schirmklemme</b>	für Hutschiene montage	<b>8.0000.4G06.0312</b>
<b>Schraubensicherung</b>	Loctite 243, 5 ml	<b>8.0000.4G05.0000</b>
<b>Balgkupplung, sicherheitsgerichtet</b>	Eine Übersicht unserer Kupplungen für Sendix Drehgeber mit Welle finden Sie unter <a href="http://kuebler.com/zubehoer">kuebler.com/zubehoer</a> .	
<b>Sicherheitsmodule Safety-M compact</b>	Eine Übersicht zu unseren Systemen und Komponenten für Funktionale Sicherheitstechnik und die passende Software finden Sie im Kapitel Sicherheitsmodule oder unter <a href="http://kuebler.com/sicherheit">kuebler.com/sicherheit</a> .	

Kabel und Steckverbinder		Bestell-Nr.
<b>Konfektionierte Kabel</b>	M12 Buchse mit Überwurfmutter, 8-polig, A-codiert, gerade Ende offen 2 m PUR-Kabel <sup>3)</sup>	<b>05.00.60E1.8211.002M</b>
	M23 Buchse mit Überwurfmutter, 12-polig, cw Ende offen 2 m PVC-Kabel <sup>3)</sup>	<b>8.0000.6901.0002</b>
<b>Steckverbinder</b>	M12 Buchse mit Überwurfmutter, 8-polig, A-codiert, gerade (Metall)	<b>05.CMB 8181-0</b>
	M23 Buchse mit Überwurfmutter, 12-polig, cw	<b>8.0000.5012.0000</b>

Weiteres Kübler Zubehör finde Sie unter: [kuebler.com/zubehoer](http://kuebler.com/zubehoer)  
 Weitere Kübler Anschlussstechnik finden Sie unter: [kuebler.com/anschlusstechnik](http://kuebler.com/anschlusstechnik)

1) Bei Anschlussarten mit Kabel, Kabelmaterial PUR.  
 2) Nicht realisierbar für Flansch A und K.  
 3) Weitere Längen verfügbar.

# Inkrementale Drehgeber

<b>Standard</b> Sinusausgang, SIL2/PLd, optisch	<b>Sendix 5814FS2 / 5834FS2 (Welle / Hohlwelle)</b>	<b>SinCos</b>
--	---	---------------

## Technische Daten

Hinweise zu „Funktionale Sicherheitstechnik“	
Diese Drehgeber sind geeignet zum Einsatz in sicherheitsgerichteten Systemen bis SIL2 nach EN 61800-5-2 und bis PLd nach EN ISO 13849-1 in Verbindung mit Steuerungen bzw. Auswerteeinheiten, welche über die notwendige Funktionalität verfügen.	
Weitere Funktionen finden Sie in der Bedienungsanleitung.	

Sicherheitskennwerte	
<b>Klassifizierung</b>	PLd / SIL2
<b>Systemstruktur</b>	2-kanalig (Kat. 3)
<b>PFH<sub>d</sub>-Wert<sup>3)</sup></b>	2,16 x 10 <sup>-8</sup> h <sup>-1</sup>
<b>Gebrauchsdauer / Proof Test Intervall</b>	20 Jahre
<b>Normengrundlage</b>	EN ISO 13849-1:2015; EN ISO 13849-2:2012; EN 61800-5-2:2007

Mechanische Kennwerte	
<b>Maximale Drehzahl Wellenausführung</b>	bis 70 °C 12000 min <sup>-1</sup> , 10000 min <sup>-1</sup> (Dauerbetrieb) bis T <sub>max</sub> 8000 min <sup>-1</sup> , 5000 min <sup>-1</sup> (Dauerbetrieb)
<b>Maximale Drehzahl Hohlwellenausführung</b>	bis 70 °C 9000 min <sup>-1</sup> , 6000 min <sup>-1</sup> (Dauerbetrieb) bis T <sub>max</sub> 6000 min <sup>-1</sup> , 3000 min <sup>-1</sup> (Dauerbetrieb)
<b>Anlaufdrehmoment (bei 20 °C)</b>	Wellenausführung < 0,01 Nm Hohlwellenausführung < 0,03 Nm
<b>Massenträgheitsmoment</b>	Wellenausführung 4,0 x 10 <sup>-6</sup> kgm <sup>2</sup> Hohlwellenausführung 7,0 x 10 <sup>-6</sup> kgm <sup>2</sup>
<b>Wellen-Einstecktiefe</b>	Hohlwellenausführung min. 34 mm
<b>Wellenbelastbarkeit</b>	radial 80 N axial 40 N
<b>Gewicht</b>	ca. 0,45 kg
<b>Schutzart nach EN 60529</b>	IP65, IP67
<b>Arbeitstemperaturbereich</b>	-40 °C ... +90 °C <sup>1)</sup>
<b>Werkstoffe</b>	Welle / Hohlwelle nicht rostender Stahl Flansch Aluminium Gehäuse Zink-Druckgussgehäuse Kabel PVC (PUR für Ex 2/22)
<b>Schockfestigkeit nach EN 60068-2-27</b>	500 m/s <sup>2</sup> , 11 ms
<b>Vibrationsfestigkeit nach EN 60068-2-6</b>	200 m/s <sup>2</sup> , 5 ... 2000 Hz

Elektrische Kennwerte	
<b>Versorgungsspannung</b>	5 V DC (±5 %) oder 10 ... 30 V DC
<b>Stromaufnahme (ohne Last)</b>	5 V DC max. 70 mA 10 ... 30 V DC max. 45 mA
<b>Verpolschutz der Versorgungsspannung</b>	ja
<b>Kurzschlussfeste Ausgänge</b>	ja <sup>2)</sup>

EMV	
<b>Normengrundlage</b>	EN 55011 Klasse B :2009 / A1:2010 EN 61326-1:2013 EN 61326-3-1:2008

SinCos-Schnittstelle	
<b>Max. Frequenz -3dB</b>	400 kHz
<b>Signalpegel</b>	1 V <sub>ss</sub> (±10 %)
<b>Kurzschlussfestigkeit</b>	ja <sup>2)</sup>
<b>Impulszahl</b>	1024 / 2048 ppr

Zulassungen	
<b>UL-konform gemäß</b>	File-Nr. E224618
<b>CE-konform gemäß</b>	EMV-Richtlinie 2014/30/EU RoHS-Richtlinie 2011/65/EU ATEX-Richtlinie 2014/34/EU (für Ex 2/22-Varianten) Maschinen-Richtlinie 2006/42/EG
<b>UKCA-konform gemäß</b>	EMC Regulations S.I. 2016/1091 RoHS Regulations S.I. 2012/3032 UKEX Regulations S.I. 2016/1107 (für Ex 2/22-Varianten) Machinery (Safety) Regulations S.I. 2008/1597

1) Kabelführung: -30 °C ... + 90 °C bei fester Verlegung.  
 2) Kurzschlussfest gegenüber 0 V oder Ausgang, nur ein Kanal gleichzeitig, bei korrekt angelegter Versorgungsspannung.  
 3) Der angegebene Wert bezieht sich auf einen Diagnosedeckungsgrad von 90 %, der durch ein Geberauswertegerät erreicht werden muss.  
 Das Geberauswertegerät muss mindestens die Anforderungen für SIL2 erfüllen.

# Inkrementale Drehgeber

**Standard**  
**Sinusausgang, SIL2/PLd, optisch**

**Sendix 5814FS2 / 5834FS2 (Welle / Hohlwelle)**

**SinCos**

## Anschlussbelegung

Ausgangsschaltung	Anschlussart	Kabel (nicht verwendete Adern sind vor Inbetriebnahme einzeln zu isolieren)							
1, 2	1, 2, A, B, E, F	Signal:	0 V	+V	A	$\bar{A}$	B	$\bar{B}$	$\perp$
		Aderfarbe:	WH	BN	GN	YE	GY	PK	Schirm

Ausgangsschaltung	Anschlussart	M23-Stecker, 12-polig							
1, 2	3, 4	Signal:	0 V	+V	A	$\bar{A}$	B	$\bar{B}$	$\perp$
		Pin:	10	12	5	6	8	1	PH <sup>1)</sup>

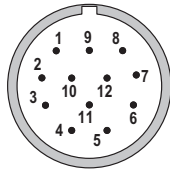
Ausgangsschaltung	Anschlussart	M12-Stecker, 8-polig							
1, 2	5, 6	Signal:	0 V	+V	A	$\bar{A}$	B	$\bar{B}$	$\perp$
		Pin:	1	2	3	4	5	6	PH <sup>1)</sup>

- +V: Versorgungsspannung Drehgeber +V DC
- 0 V: Masse Drehgeber GND (0 V)
- A,  $\bar{A}$ : Cosinus-Signal
- B,  $\bar{B}$ : Sinus-Signal
- PH  $\perp$ : Steckergehäuse (Schirm)

## Ansichten Steckseite, Stiftkontakteinsatz



M12-Stecker, 8-polig



M23-Stecker, 12-polig

1) PH = Schirm liegt am Steckergehäuse an.

# Inkrementale Drehgeber

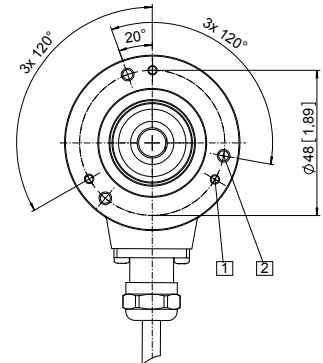
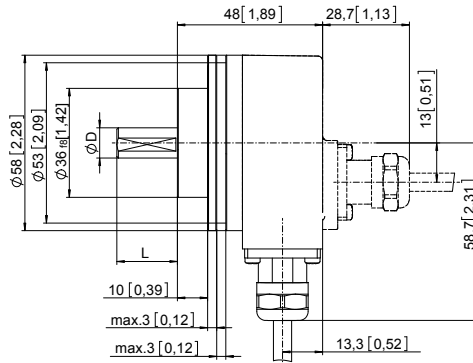
<b>Standard Sinusausgang, SIL2/PLd, optisch</b>	<b>Sendix 5814FS2 / 5834FS2 (Welle / Hohlwelle)</b>	<b>SinCos</b>
---	---	---------------

## Maßbilder Wellenausführung

Maße in mm [inch]

**Klemmflansch,  $\varnothing$  58**  
**Flanschtyp 1 + 3 mit Wellentyp 2**  
 (Abbildung mit Kabel)

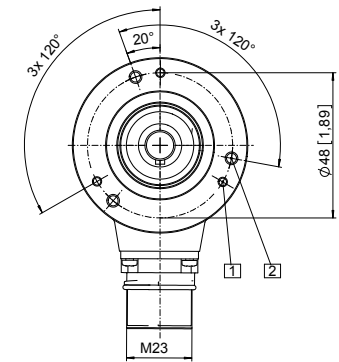
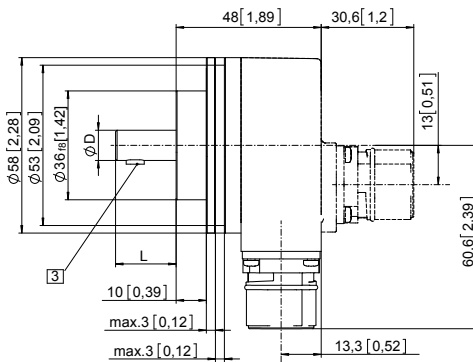
- 1 3 x M3, 6 [0.24] tief
- 2 3 x M4, 8 [0.32] tief



D	Passung	L
10 [0.39]	f7	20 [0.79]

**Klemmflansch,  $\varnothing$  58**  
**Flanschtyp 1 + 3 mit Wellentyp A**  
 (Abbildung mit M23-Stecker)

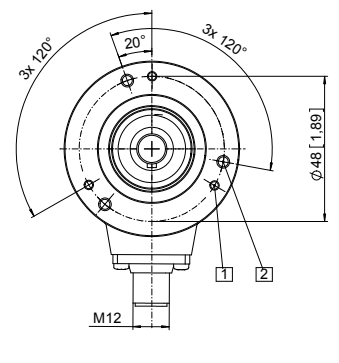
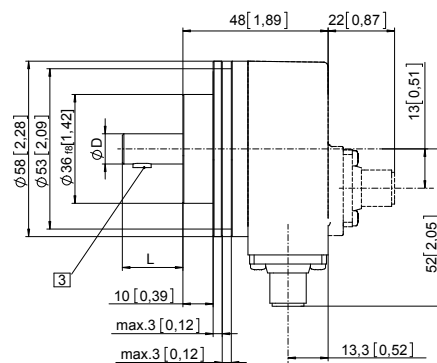
- 1 3 x M3, 6 [0.24] tief
- 2 3 x M4, 8 [0.32] tief
- 3 Passfeder DIN 6885 - A - 3x3x6



D	Passung	L
10 [0.39]	f7	20 [0.79]

(Abbildung mit M12-Stecker)

- 1 3 x M3, 6 [0.24] tief
- 2 3 x M4, 8 [0.32] tief
- 3 Passfeder DIN 6885 - A - 3x3x6



D	Passung	L
10 [0.39]	f7	20 [0.79]

# Inkrementale Drehgeber

**Standard**  
**Sinusausgang, SIL2/PLd, optisch**

**Sendix 5814FS2 / 5834FS2 (Welle / Hohlwelle)**

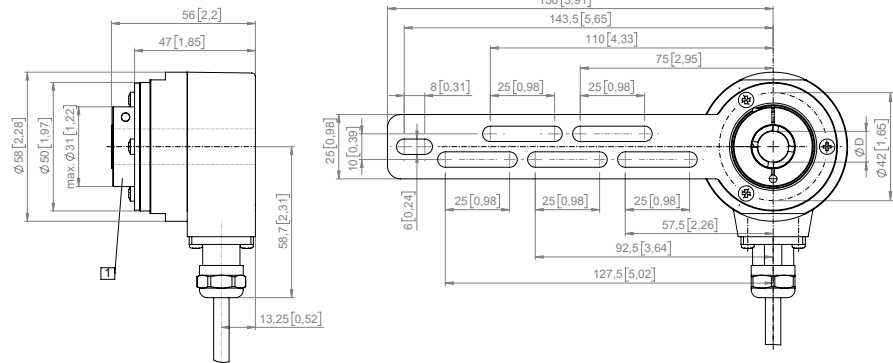
**SinCos**

## Maßbilder Hohlwellenausführung

Maße in mm [inch]

**Flansch mit Drehmomentstütze FS, starr**  
**Flanschtyp A + K**  
**durchgehende Hohlwelle**  
 (Abbildung mit Kabel)

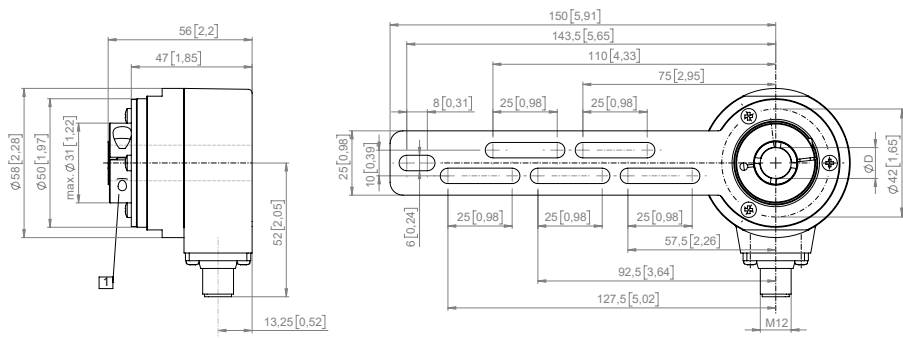
- 1 SW 3, empfohlenes Drehmoment für Klemmring 2,5 Nm



D	Passung
10 [0.39]	H7
12 [0.47]	H7
14 [0.55]	H7

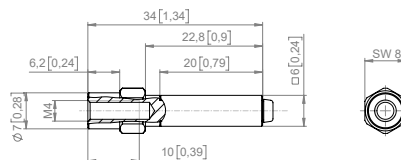
(Abbildung mit M12-Stecker)

- 1 SW 3, empfohlenes Drehmoment für Klemmring 2,5 Nm



D	Passung
10 [0.39]	H7
12 [0.47]	H7
14 [0.55]	H7

**Drehmomentstift FS**  
 mit Vierkanthülse und M4 Gewinde  
 (im Lieferumfang enthalten)





# Inkrementale Drehgeber

**Standard**  
**Sinusausgang, SIL2/PLd, optisch**

**Sendix 5814FS2 / 5834FS2 (Welle / Hohlwelle)**

**SinCos**

## Maßbilder Hohlwellenausführung

Maße in mm [inch]

**Flansch mit Statorkupplung FS,  $\varnothing$  63**

**Flanschtyp B + L**

**Konuswelle**

(Abbildung mit tangentialem Kabelabgang)

- 1 Für (4x) M3 Schraube
- 2 Status LED
- 3 SET-Taste
- 4 Empfohlenes Drehmoment für Zentralschraube M5 (SW 4)  $3,0^{+0,5}$  Nm (Konuswelle)

