

Statut commercial: Commercialisé



Principales

Compatibilité de gamme	Lexium 32i
Fonction produit	Servo-moteur avec l'étage de puissance
Nom abrégé de l'appareil	BMI

Complémentaires

Vitesse mécanique maximum	6000 Tr/mn
[Us] tension d'alimentation	115...230 V (- 15...10 %)
Limites de la tension d'alimentation	100...240 V
Nombre de phases réseau	Monophasé
Fréquence d'alimentation	50/60 Hz (- 5...5 %)
Limites de fréquence réseau	47.5...63 Hz
Filtre CEM	Intégré
Courant de sortie permanent	6 A à 8 kHz
Courant de sortie de crête 3s	18 A à 230 V pour 3 s
Courant continu à l'arrêt	6 A
Couple continu à l'arrêt	6 N.m à 115...230 V, monophasé
Couple crête à l'arrêt	14.5 N.m à 115 V, monophasé 14.5 N.m à 230 V, monophasé
Puissance de sortie nominale	750 W à 115 V, monophasé 1300 W à 230 V, monophasé
Couple nominal	5.4 N.m à 115 V, monophasé 4.4 N.m à 230 V, monophasé
Vitesse nominale	1400 tr/mn à 115 V, monophasé 3000 tr/min à 230 V, monophasé
Courant maximal Irms	30 A à 115 V, monophasé 30 A à 230 V, monophasé
Compatibilité produit	LXM32i Unité de contrôle variateur (CANopen) LXM32i Unité de contrôle variateur (EtherCAT)
Type d'arbre	Lisse
Second arbre	Sans avec deuxième extrémité d'arbre
Diamètre de l'axe	19 mm
Longueur de l'axe	40 mm
Type de retour	Absolu multi-tour SinCos Hiperface
Résolution du retour vitesse	32768 points/tour x 4096 tours
Frein de parking	Avec
Couple statique	5.5 N.m pour frein de parking
Support de montage	Bride conforme à la norme internationale
Taille bride moteur	100 mm
Raccordement électrique	Carte de circuit imprimé conn
Constante de couple	0.89 N.m/A à 20 °C

Constante de fem	58.5 V/krpmà 20 °C
Nombre de pôles de moteur	10
Inertie du rotor	6.77 kg.cm ²
Résistance du stator	1.08 Ohmà 20 °C
Inductance du stator	4.7 mHà 20 °C
Constante de temps électrique du stator	4.35 msà 20 °C
Force radiale maximale Fr	620 N à 4000 Tr/mn 690 N à 3000 Tr/mn 790 N à 2000 Tr/mn 990 N à 1000 Tr/mn 580 N à 5000 Tr/mn
Force axiale maximale Fa	0,2 x Fr
Puissance d'accrochage des freins	8 W
Type de refroidissement	Convection naturelle
Longueur	282 mm
Nombre de taille moteur	2
Diamètre du centrage	95 mm
Profondeur du diamètre de centrage	3,5 mm
Nombre de trous de fixation	4
Diamètre des trous de fixation	9 mm
Diamètre des trous de fixation	115 mm
Distance épaulement de l'arbre bride	3.5 mm
Référence dimensionnement	BMI1002T
Description tension d'alimentation	Monophasé 115...230 V
Nombre de phase réseau	3
Erreur angulaire	0,011 °
Coefficient 1_1	-0.000367 N.m/tr/mn
Coefficient 1_2	0 N.m/tr/mn ²
Coefficient 1_3	0 N.m/tr/mn ³
Coefficient 1_4	0 N.m/tr/mn ⁴
Coefficient 1_5	0 N.m/tr/mn ⁵
Coefficient 1_6	0 N.m/tr/mn ⁶
Coefficient de saturation 1	0.01508
Coefficient de saturation 2	-0.025
Coefficient de saturation 3	0.00265
Coefficient 2_0	0 N.m
Coefficient 2_1	0.00004 N.m/tr/mn
Température cuivre chaud	135 °C
Température aimant chaud	20 °C
Température aimant rt	100 °C
Coefficient de chute de tension variateur	0.9
Coefficient de chute de tension du moteur	1
Affaiblissement du champ	Faux
Courant de sortie continu 2	6 A
Courant de sortie 3s crête 2	18 A à 230 V 18 A à 115 V
Fréquence de commutation 2	8 kHz
Courant de sortie continu 3	6 A
Courant de sortie 3s crête 3	18 A à 230 V 18 A à 115 V
Fréquence de commutation 3	8 kHz

Environnement

Degré de protection IP	IP54 pour shaft IP65 pour enveloppe
------------------------	----------------------------------------

Durabilité de l'offre

Statut environnemental	Produit Green Premium
RoHS (code date: AnnéeSemaine)	Conforme - depuis 1301 - Déclaration de conformité Schneider Electric Déclaration de conformité Schneider Electric
REACH	Référence ne contenant pas de SVHC au-delà du seuil
Profil environnemental du produit	Disponible Profil Environnemental Produit
Instructions de fin de vie du produit	Disponible Manuel De Fin De Vie

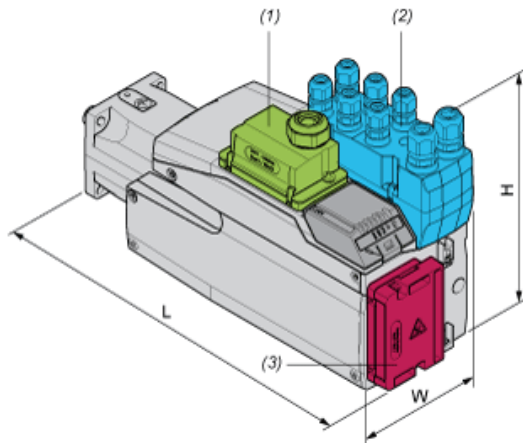
Garantie contractuelle

Période	18 mois
---------	---------

External Dimensions

With Standard Braking Resistor

Mounting type A



- (1) Module for supply voltage
- (2) I/O module
- (3) Standard braking resistor

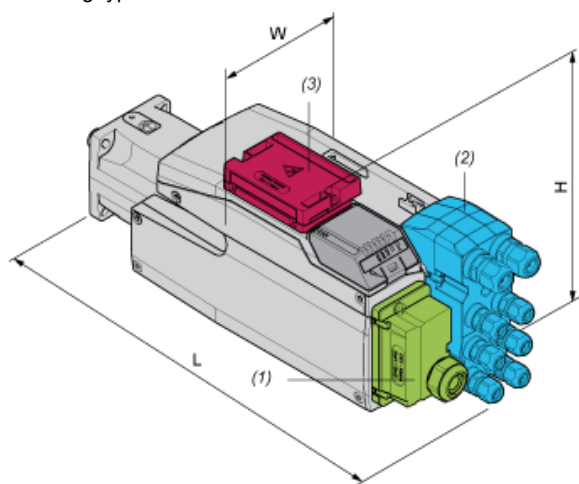
Dimensions in mm

W	H	L
132,6	217	337

Dimensions in in.

W	H	L
5,22	8,54	13,27

Mounting type B



- (1) Module for supply voltage
- (2) I/O module
- (3) Standard braking resistor

Dimensions in mm

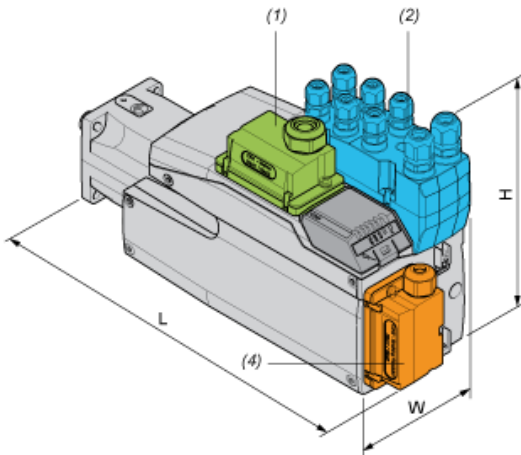
W	H	L
132,6	168	386

Dimensions in in.

W	H	L
5,22	6,61	15,2

With External Braking Resistor

Mounting type C



- (1) Module for supply voltage
- (2) I/O module
- (4) External braking resistor

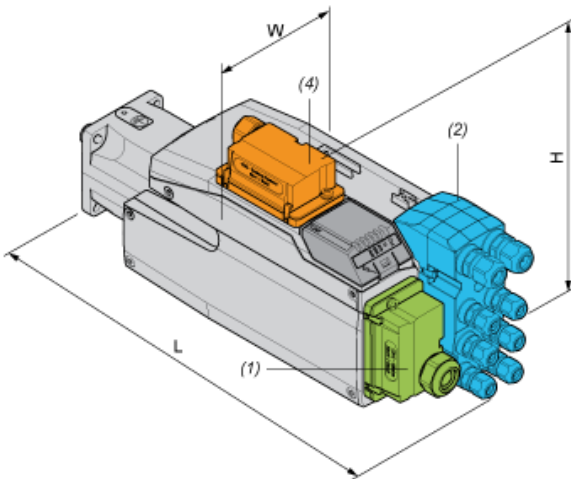
Dimensions in mm

W	H	L
132,6	217	349

Dimensions in in.

W	H	L
5,22	8,54	13,74

Mounting type D



- (1) Module for supply voltage
- (2) I/O module
- (4) External braking resistor

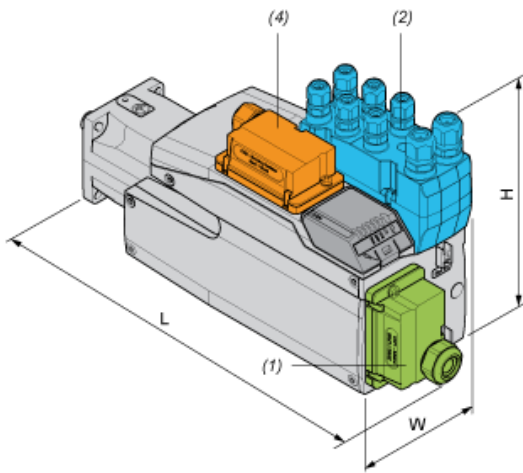
Dimensions in mm

W	H	L
132,6	180	386

Dimensions in in.

W	H	L
5,22	7,09	15,2

Mounting type E



- (1) Module for supply voltage
- (2) I/O module
- (4) External braking resistor

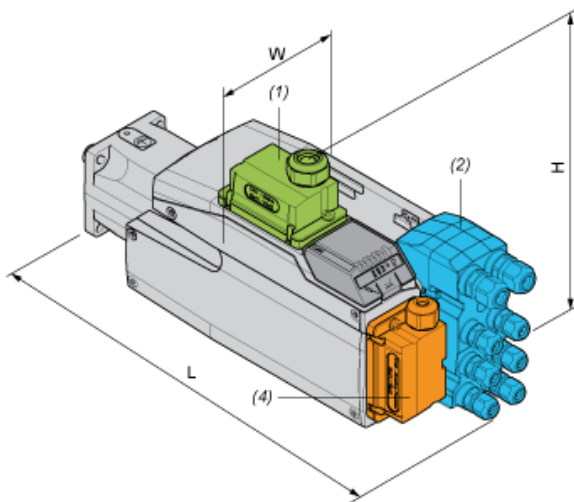
Dimensions in mm

W	H	L
132,6	217	376

Dimensions in in.

W	H	L
5,22	8,54	14,8

Mounting type F



- (1) Module for supply voltage
- (2) I/O module
- (4) External braking resistor

Dimensions in mm

W	H	L
132,6	206,5	386

Dimensions in in.

W	H	L
5,22	8,13	15,2