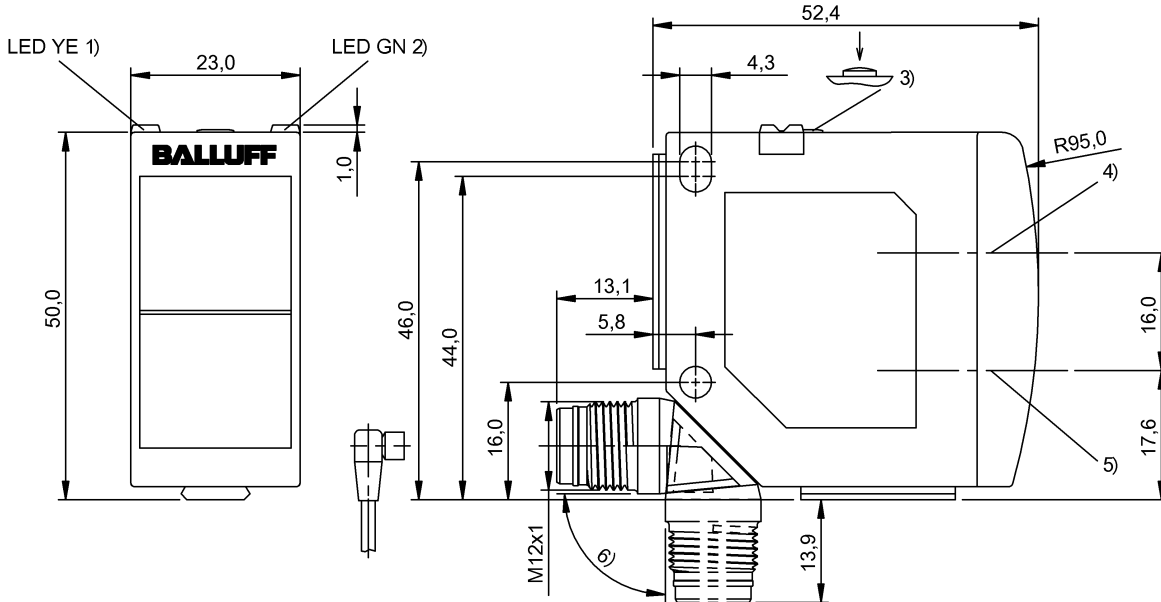


BOS 23K-GI-RR10-S4 BOS016T



1) Fonction de sortie / erreur 2) Tension d'emploi / mode de réglage 3) Sn, claire/sombre 4) Axe optique récepteur 5) Axe optique émetteur 6) orientable sur 270°



Display/Operation

Dispositif de réglage	Touche (1x)
Possibilité de réglage	Détection claire/sombre Portée (Sn)

Electrical connection

Protection contre l'inversion de polarité	oui
Protection contre les courts-circuits	oui
Raccordement	M12x1-Connecteur mâle, 4-polaire, A-codé

Electrical data

Chute de tension U_d max. (à I_e)	2 V
Courant à vide I_o max. (à U_e)	30 mA
Courant d'emploi nominal I_e	100 mA
Courant résiduel I_r max.	50 μ A
Fréquence de commutation	600 Hz
MTTF (40 °C)	480 a
Protection contre l'interversion	oui
Retard à l'amorçage t_v max.	300 ms
Retard à l'enclenchement t_{on} max.	0,83 ms
Retard au déclenchement t_{off} max.	0,83 ms

Tension d'emploi nominale U_e DC	24 V
Tension d'emploi U_b	18...30 VDC
Vitesse de transmission	38,4 kbauds

Environmental conditions

Classe de protection DIN 40050	IPx9K
Classe de protection IEC 60529	IP6x
Température ambiante	-20...60 °C

Functional safety

Durée d'utilisation	10 a
Sécurité fonctionnelle	non
Taux de couverture de diagnostic	0.0 %

General data

Forme	Parallélogramme Connexion tournante
Homologation / conformité	Ecoblab CE cULus
Norme de base	CEI 60947-5-2
Série	23K

BOS 23K-GI-RR10-S4 BOS016T

Material

Face sensible, matériau	PMMA
Matériau du boîtier	PC ABS

Mechanical data

Couple de serrage max.	1.5 Nm
Dimensions	23 x 51 x 52.4 mm
Fixation	Vis M4
Zone morte	300 mm

Optical data

Caractéristique faisceau	divergent
Filtre polarisant	oui
Groupe de LED selon CEI 62471	Groupe libre
Longueur d'onde	640 nm
Lumière ambiante max.	5000 Lux
Principe de fonctionnement optique	Barrage optique à réflexion
Taille du spot lumineux	300 x 300 mm à 12 m

Type de lumière

LED Lumière rouge

Output/Interface

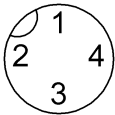
Cycle des données de processus min.	5 ms
Fonction d'entrée	Activation / désactivation blocage des touches Même fonction que touche
Interface	IO-Link
Sortie de commutation	PNP/NPN Contact à fermeture/ ouverture (NO/NF)

Range/Distance

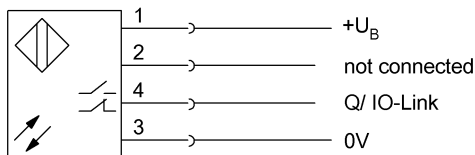
Ondulation résiduelle max. (en % de U _e)	10 %
Plage de mesure	0...12 m
Portée	0...12 m
Portée nominale S _n	12 m, réglable
Informations complémentaires concernant MTTF ou B10d, voir le certificat MTTF / B10d	

L'indication de la valeur MTTF / B10d n'a aucune valeur contractuelle en termes de qualité et/ou de durée de vie ; il s'agit uniquement de valeurs empiriques sans caractère obligatoire. En outre, l'indication de ces valeurs n'implique ou n'influence pas, sous quelque forme que ce soit, le prolongement du délai de prescription concernant les réclamations pour vices de fabrication.

Connector view



Wiring Diagram



Symbols for Optoelectronic Sensors

