



FX0-GPNT00000

Flexi Soft

CONTROLADORES DE SEGURIDAD

SICK
Sensor Intelligence.



Información sobre pedidos

Tipo	N.º de artículo
FX0-GPNT00000	1044074

Otros modelos del dispositivo y accesorios → www.sick.com/Flexi_Soft



Datos técnicos detallados

Características

Módulo	Gateway
Bus de campo, red industrial	PROFINET
Tipo de configuración	Por software

Interfaz

Bus de campo, red industrial	PROFINET
Interruptor Ethernet integrado	Conmutador de capa 2 de 3 puertos administrado con Auto-MDI-X para la detección automática de cables Ethernet cruzados
Velocidad de transmisión de datos	10 Mbit/s, 10Base-T 100 Mbit/s, 100Base-T autosensing
Tipo de conexión	2 conectores hembra, RJ-45

Datos eléctricos

Clase de protección	III (EN 61140)
Fuente de alimentación	Por FLEXBUS+
Consumo interno de potencia	≤ 2,4 W ¹⁾

¹⁾ Por FLEXBUS+.

Datos mecánica

Dimensiones (An x Al x Pr)	22,5 mm x 96,5 mm x 120,6 mm
Peso	125 g (± 10 %)

Datos de ambiente

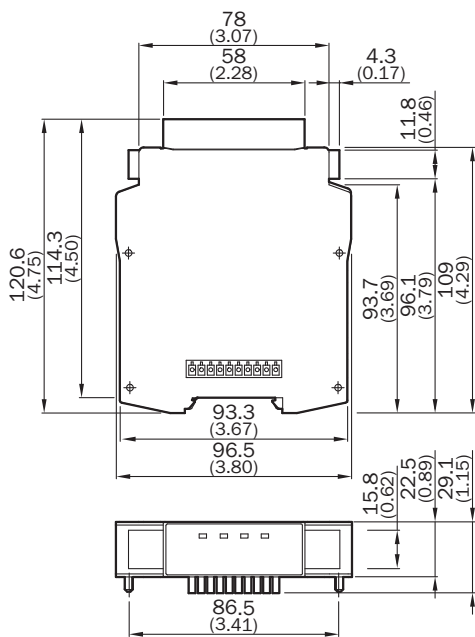
Grado de protección	IP20 (EN 60529)
Temperatura ambiente de servicio	-25 °C ... +55 °C
Temperatura de almacenamiento	-25 °C ... +70 °C
Humedad del aire	10 % ... 95 %, sin condensación

Clasificaciones

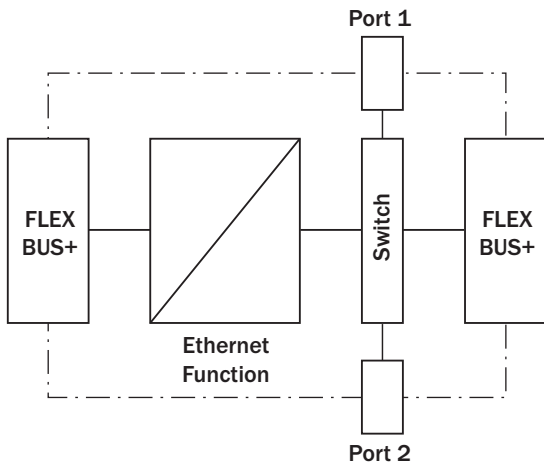
ECl@ss 5.0	27242290
ECl@ss 5.1.4	27249090
ECl@ss 6.0	27249090
ECl@ss 6.2	27249090
ECl@ss 7.0	27249090
ECl@ss 8.0	27249090
ECl@ss 8.1	27249090
ECl@ss 9.0	27249090
ETIM 5.0	EC002632
ETIM 6.0	EC002632
UNSPSC 16.0901	32151705

Esquema de dimensiones (Medidas en mm)

FX0-GENT, FX0-GMOD, FX0-GPNT



Esquema de conexión



LO MÁS DESTACADO DE SICK

SICK es uno de los fabricantes líderes de sensores y soluciones de sensores inteligentes para aplicaciones industriales. Nuestro exclusivo catálogo de productos y servicios constituye la base perfecta para el control seguro y eficaz de procesos, para la protección de personas y para la prevención de accidentes y de daños medioambientales.

Nuestra amplia experiencia multidisciplinar nos permite conocer sus necesidades y procesos para ofrecer a nuestros clientes exactamente la clase de sensores inteligentes que necesitan. Contamos con centros de aplicación en Europa, Asia y Norteamérica, donde probamos y optimizamos las soluciones de sistemas específicas del cliente. Todo ello nos convierte en el proveedor y socio en el desarrollo de confianza que somos.

SICK LifeTime Services, nuestra completa oferta de servicios, garantiza la asistencia durante toda la vida útil de su maquinaria para que obtenga la máxima seguridad y productividad.

Para nosotros, esto es “Sensor Intelligence”.

CERCA DE USTED EN CUALQUIER LUGAR DEL MUNDO:

Encontrará información detallada sobre todas las sedes y personas de contacto en nuestra página web: → www.sick.com