



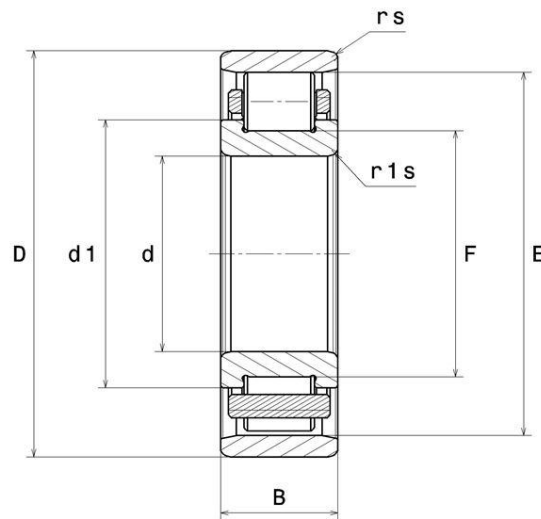
Données techniques

N313EAT2X

Roulements à rouleaux cylindriques à 1 rangée

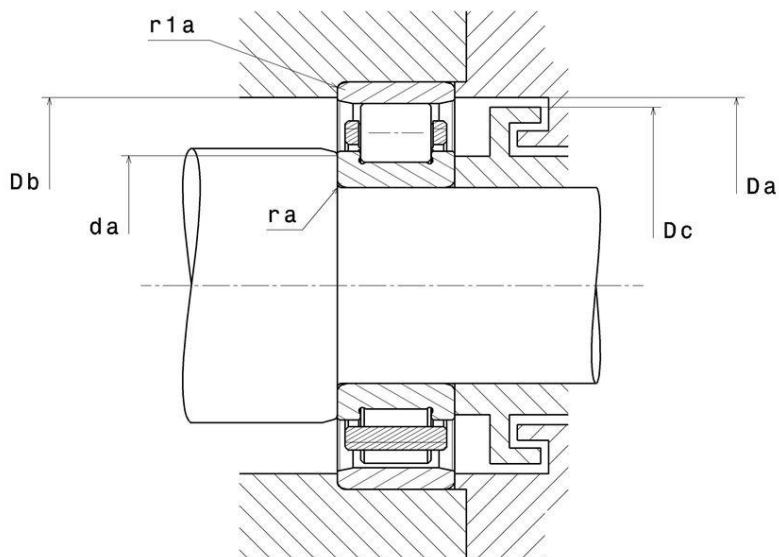
ULTAGE®

VISUEL(S)



N313EAT2X

Roulements à rouleaux cylindriques à 1 rangée



DEFINITION TECHNIQUE

Marque	NTN
d - Diamètre Intérieur	65 mm
D - Diamètre Extérieur	140 mm
B - Largeur du roulement ou de la bague intérieure	33 mm
E - Cote sur rouleaux	124,5 mm
F - Cote sous Rouleaux	82,5 mm
d1 - Diamètre extérieur épaulement BI	91 mm
rNs - Rayon mini de Raccordement	2,1 mm
rs - Rayon mini de Raccordement	2,1 mm
Classe de Jeu Radial	CN
Masse	2,2 kg

PERFORMANCE PRODUIT

C - Capacité charge dynamique	213000000 mN
-------------------------------	--------------



NTN Europe

1 rue des Usines · BP 2017 · 74010 Annecy Cedex · France · Tel. +33 (0)4 50 65 30 00
S.A. au capital de 322 639 919 € · RCS ANNECY B 325 821 072 · Id. Fiscale : FR 48 325 821 072
SIRET 325 821 072 00015 · Code APE 2815 Z · Code NACE 28.15

N313EAT2X

Roulements à rouleaux cylindriques à 1 rangée

PERFORMANCE PRODUIT

C0 - Capacité Charge Statique	191000000 mN
Cu - Charge limite à la fatigue	23100000 mN
N lim - Vitesse limite Lubrification huile	39000 °/s
N lim - Vitesse limite Lubrification graisse	27600 °/s
Tmin - Température mini de Fonctionnement	253,15 °K
Tmax - Température max de Fonctionnement	393,15 °K

DIMENSIONS D'INSTALLATION

da min - Diamètre mini épaulement BI	76 mm
dc min - Diamètre de passage mini BI	85 mm
Da max - Diamètre max épaulement BE	129 mm
Db min - Diamètre mini épaulement petite face	127 mm
ra max - Rayon max de raccordement	2 mm
r1a - Rayon max de raccordement	2 mm



NTN Europe

1 rue des Usines · BP 2017 · 74010 Annecy Cedex · France · Tel. +33 (0)4 50 65 30 00
S.A. au capital de 322 639 919 € · RCS ANNECY B 325 821 072 · Id. Fiscale : FR 48 325 821 072
SIRET 325 821 072 00015 · Code APE 2815 Z · Code NACE 28.15

N313EAT2X

Roulements à rouleaux cylindriques à 1 rangée

INDUSTRIE - COEFFICIENT DE CALCUL

Charge radiale dynamique équivalente

$$P = Fr$$

Charge radiale statique équivalente

$$P_0 = Fr$$



NTN Europe

1 rue des Usines · BP 2017 · 74010 Annecy Cedex · France · Tel. +33 (0)4 50 65 30 00
S.A. au capital de 322 639 919 € · RCS ANNECY B 325 821 072 · Id. Fiscale : FR 48 325 821 072
SIRET 325 821 072 00015 · Code APE 2815 Z · Code NACE 28.15