

Greifbehälter



- ▶ Bereitstellung von Kleinteilen am Arbeitsplatz oder im Materialwagen
- ▶ Einfaches und sicheres Greifen durch ergonomisch gestaltete Oberfläche
- ▶ Kombinierbar mit Greifzunge und Abdeckung
- ▶ Roter Greifbehälter zur Kennzeichnung von Ausschuss und fehlerhaften Teilen

Material: ABS

Abdeckung

- ▶ Teileschutz im Lager, auf dem Transport und am Arbeitsplatz

Material Standard: PC

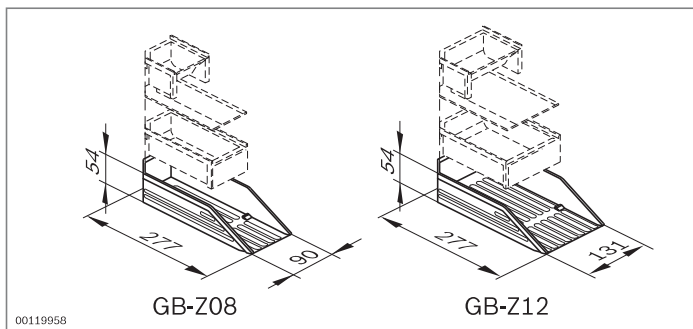
Material ESD: ABS

Abdeckung	Farbe	ESD	Nr.
GB-A0805	Transparent		3 842 344 756
	Schwarz ¹⁾		3 842 346 286
GB-A1205	Transparent		3 842 344 757
	Schwarz ¹⁾		3 842 346 287
GB-A1210	Transparent		3 842 344 758
	Schwarz ¹⁾		3 842 346 288
GB-A1710	Transparent		3 842 344 759
	Schwarz ¹⁾		3 842 346 289
GB-A1710	Rot ²⁾		3 842 557 478

¹⁾ R_{gp}/R_{pp} = 10⁴ ... 10⁹ Ω; ²⁾ R_{gp}/R_{pp} = 10⁸ ... 10¹² Ω

Greifbehälter	Farbe	ESD	Nr.
GB-805	Lichtgrau		3 842 344 750
	Schwarz ¹⁾		3 842 346 280
GB-1205	Lichtgrau		3 842 344 751
	Schwarz ¹⁾		3 842 346 281
GB-1210	Lichtgrau		3 842 344 752
	Schwarz ¹⁾		3 842 346 282
GB-1710	Lichtgrau		3 842 344 753
	Schwarz ¹⁾		3 842 346 283
GB-1710	Rot ²⁾		3 842 555 685

¹⁾ R_{gp}/R_{pp} = 10⁴ ... 10⁹ Ω; ²⁾ R_{gp}/R_{pp} = 10⁸ ... 10¹² Ω



Greifzunge



- ▶ Vereinzeln von vermischt angebotenen Teilen auf ergonomisch gestalteter Entnahmefläche
- ▶ Schnelles und sicheres Greifen durch gerillte Oberfläche
- ▶ Zeitersparnis von bis zu 10 %

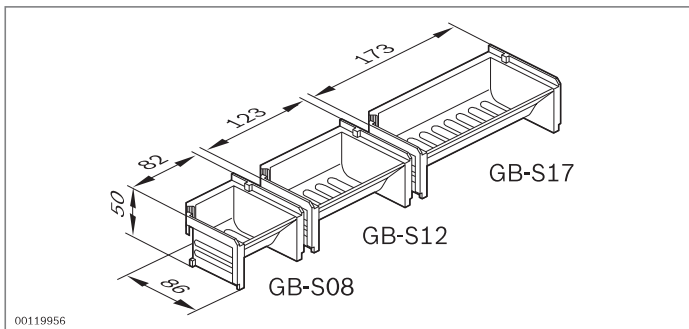
Material: ABS

Greifzunge	Farbe	ESD	Nr.
GB-Z08	Lichtgrau		3 842 344 760
	Schwarz ¹⁾		3 842 346 290
GB-Z12	Lichtgrau		3 842 344 761
	Schwarz ¹⁾		3 842 346 291

¹⁾ R_{gp}/R_{pp} = 10⁴ ... 10⁹ Ω



00120994



00119956

Greifschalen	Farbe	ESD	Nr.
GB-S08	Lichtgrau		3 842 344 764
	Schwarz	⚡	3 842 346 294
GB-S12	Lichtgrau		3 842 344 765
	Schwarz	⚡	3 842 346 295
GB-S17	Lichtgrau		3 842 344 766
	Schwarz	⚡	3 842 346 296

Greifschalen

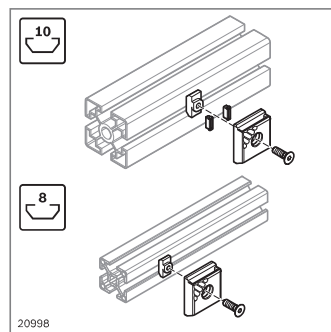


- ▶ Platzsparende Bereitstellung von Kleinteilen, zum Beispiel unterhalb der Materialzuführung
- ▶ Integrierte Abstreiflippe zur leichteren Entnahme der Kleinteile
- ▶ Befestigung am Einhängeprofil (s. S. 184) oder Behälterfix

Material: ABS



22032



20998

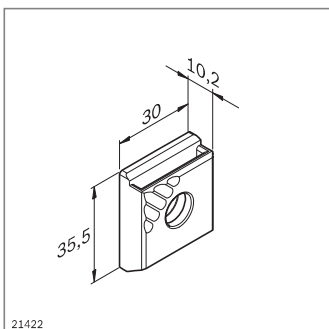
Behälterfix



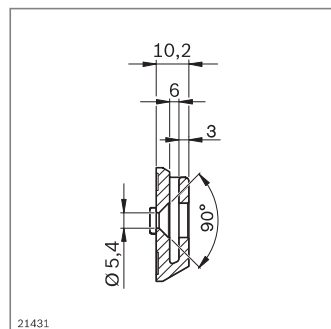
- ▶ Behälterfix zum Einhängen von Werkzeughalterungen, Greifbehältern, Greifschalen und Greifzungen
- ▶ Passend für Nut 8 mm und 10 mm

Material: PA 66; schwarz

Lieferumfang: Inkl. Befestigungsmaterial zur Befestigung in der Nut 8 mm und 10 mm



21422



21431

	ESD	Nr.
Behälterfix	10 ⚡	3 842 544 797