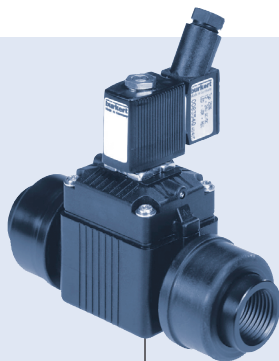


## 2/2-Wege-Magnetventil mit Servomembran



- vorgesteuert
- 0,5 ... 10 bar<sup>1)</sup>
- DN 10 mm, DN 13 mm
- PPE/PA-Gehäuse (Noryl)

Typ 6228 kombinierbar mit ...



### Typ 2506

Gerätesteckdose  
nach DIN EN  
175301-803  
Form C<sup>2)</sup>



### Typ 2507

Gerätesteckdose  
Industriestandard  
Form B



### Typ 2510

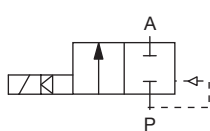
ASI-  
Gerätesteckdose

Typ 6228 ist ein vorgesteuertes 2/2-Wege-Magnetventil mit Servomembran. Es eignet sich besonders für neutrale Medien.

Im stromlosen Zustand ist das Magnetventil geschlossen. Über der Servomembran baut sich ein Druck auf, der diese nach unten drückt und dadurch das Ventil geschlossen hält. Beim Schalten wird der Raum oberhalb der Servomembran über das Vorsteuerventil entlastet. Dadurch wird die Servomembran vom Mediumsdruck angehoben und das Hauptventil öffnet. Zum vollständigen Öffnen und Schließen ist ein Mindstdifferenzdruck von 0,5 bar erforderlich.

Die besondere Konstruktion und Geometrie der Ventillinneile bewirkt eine weiche Schließfunktion bei nur sehr geringen Druckspitzen. Das Ventil ist sehr einfach radial ausbaubar.

Wirkungsweise A



2/2-Wege-Ventil,  
vorgesteuert, strom-  
los geschlossen, mit  
2-Wege-Vor-  
steuerung

Technische Daten	
<b>Gehäusewerkstoff</b>	PPE, PA (Noryl)
<b>Gehäusedeckel</b>	PPE, PA (Noryl)
<b>Ventilinnenteile</b>	PPS, Ms
<b>Dichtwerkstoff</b>	NBR, EPDM, FPM
<b>Medien</b>	neutrale Medien, die Werkstoffe nicht angreifen (z.B. Druckluft, Wasser, Hydrauliköl, Öle, Fette ohne Additive)
<b>Medientemperatur</b>	
NBR	0 ... +50 °C
EPDM	-10 ... +50 °C
FPM	0 ... +50 °C
<b>Umgebungstemperatur</b>	0 ... +50 °C
<b>Leitungsanschluss</b>	Gewindemuffen G 3/8, G 1/2 (siehe <i>Bestelltabellen Zubehör</i> )
<b>Betriebsspannung</b>	24 V DC, 24 / 110 / 230 V / 50-60 Hz
<b>Spannungstoleranz</b>	±10%
<b>Nennbetriebsart</b>	Dauerbetrieb (ED 100%)
<b>Elektrische Anschlüsse</b>	▪ Steckerfahnen seitlich ▪ DIN EN 175301-803 C <sup>*)</sup> für Gerätesteck- dosen Typ 2506 / Typ 2510 (siehe <i>Bestelltabellen Zubehör</i> )
<b>Einbaulage</b>	beliebig, vorzugsweise Antrieb nach oben
<b>Masse</b>	130 g (DN 10), 180 g (DN 13)
<b>Schutzart</b>	IP65 mit Gerätesteckdose

<sup>1)</sup> Druckangabe [bar]: Überdruck zum Atmosphärendruck

<sup>2)</sup> bisher DIN 43650

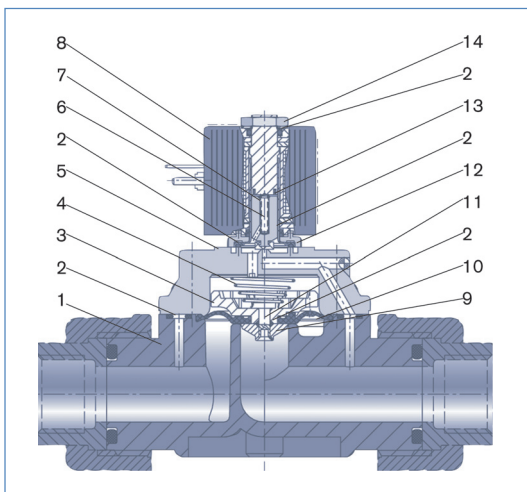
## Schaltzeiten

Nennweite [mm]	K <sub>v</sub> -Wert Wasser [m <sup>3</sup> /h]	Leitungs- anschluss	Druck- bereich [bar] <sup>1)</sup>	Elektr. Leistungsaufnahme				Schaltzeiten	
				Anzug		Betrieb		Öffnen	Schließen
				AC [VA]	DC [W]	AC [VA]	DC [W]	[ms]	[ms]
10	1,8	G 3/8	0,5 - 10	9	4	6	4	30	150
13	3,2	G 1/2	0,5 - 10	9	4	6	4	bis 60	bis 300

<sup>1)</sup> Druckangabe [bar]: Überdruck zum Atmosphärendruck

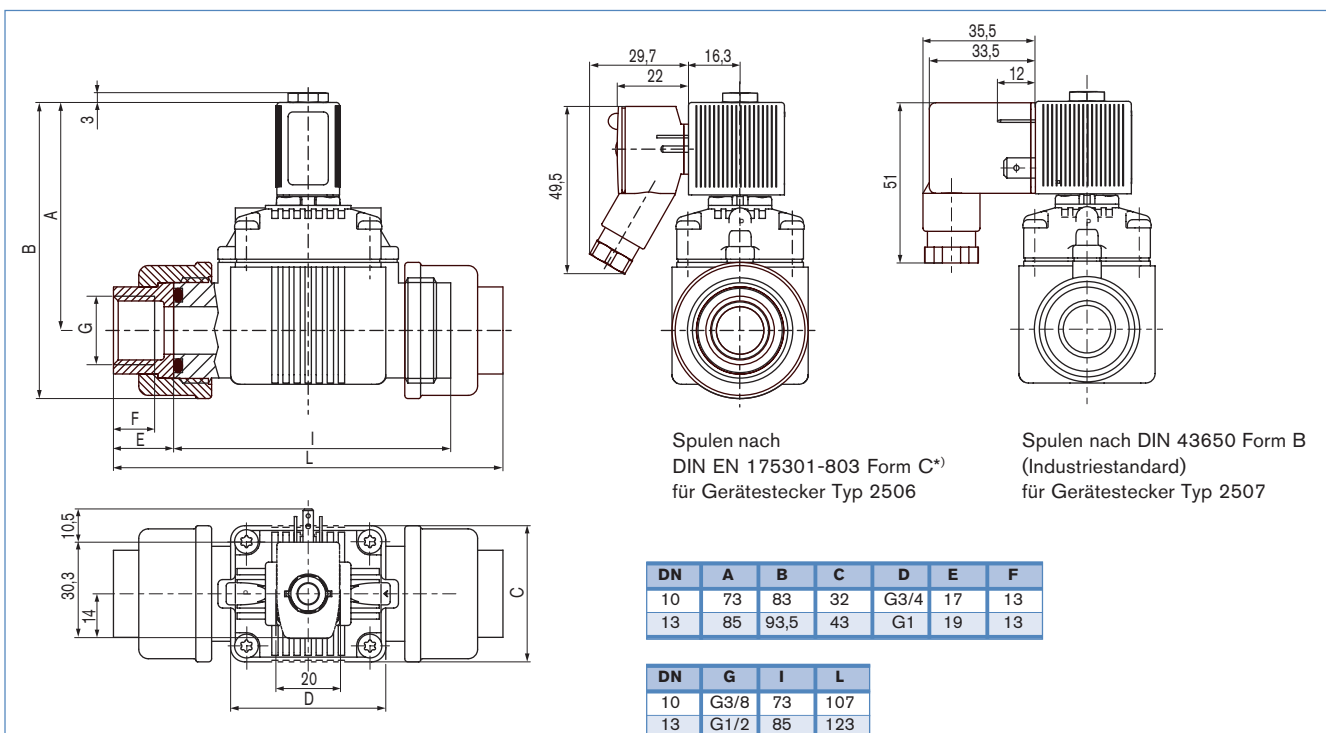
- k<sub>v</sub>-Wert [m<sup>3</sup>/h]: Durchflusswert für Wasser, Messung bei +20 °C, 1 bar<sup>1)</sup> Druck am Ventileingang und freiem Ausgang
- Schaltzeiten [ms]: Messung am Ventilausgang bei 6 bar<sup>1)</sup> und +20 °C  
Öffnen: Druckaufbau 0 ... 90 %, Schließen: Druckabbau 100 ... 10 %

## Material



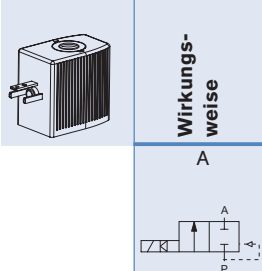
1 Gehäuse	PPE / PA (Noryl)
2 O-Ring	NBR, FPM, EPDM
3 Membransupport	PPS
4 Feder	1.4310
5 Gehäusedeckel	PPE / PA (Noryl)
6 Kern	1.4105
7 Feder	1.4310
8 Spule	PA
DIN EN 175301-803 C <sup>2)</sup>	PA
DIN 43650 B	Epoxid
(industrial standard)	
9 Membranhalter	Messing, PPS
10 Membran	NBR, FPM, EPDM
11 Bolzen	1.4401
12 Flansch	Zn3glcC (Oberfläche)
13 Kurzschlussring	Cu
14 Mutter	9SMnPb28K (Oberfläche Zn5glcA)

## Abmessungen [mm]



<sup>2)</sup> bisher DIN 43650

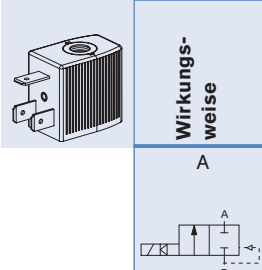
## Bestelltabellen

**Typ 6228 Magnetventil komplett mit Spule nach DIN EN 175301-803 Form C<sup>2)</sup>  
für Gerätesteckdose Typ 2506**


Wirkungsweise	Nennweite [mm]	Kv-Wert Wasser [m <sup>3</sup> /h]	Druckbereich [bar] <sup>1)</sup>	Dichtwerkstoff	Spannung / Frequenz [V/Hz]	Bestell-Nr.
A	10	1,8	0,5 - 10	NBR	24/DC	142 220
					24/50 - 60	142 221
					110/50 - 60	142 222
					230/50 - 60	142 223
				EPDM	24/DC	142 224
					24/50 - 60	142 225
					110/50 - 60	142 226
					230/50 - 60	142 227
				FPM	24/DC	142 228
					24/50 - 60	142 229
					110/50 - 60	142 230
					230/50 - 60	142 231
	13	3,2	0,5 - 10	NBR	24/DC	142 232
					24/50 - 60	142 233
					110/50 - 60	142 234
					230/50 - 60	142 235
				EPDM	24/DC	142 236
					24/50 - 60	142 237
					110/50 - 60	142 238
					230/50 - 60	142 239
				FPM	24/DC	142 240
					24/50 - 60	142 241
					110/50 - 60	142 242
					230/50 - 60	142 243

<sup>1)</sup> Druckangabe [bar]: Überdruck zum Atmosphärendruck

<sup>2)</sup> bisher DIN 43650

**Typ 6228 Magnetventil komplett mit Spule Form B (Industriestandard) für  
Gerätesteckdose Typ 2507 cable plug**


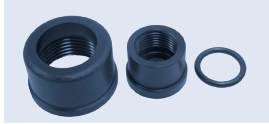
Wirkungsweise	Nennweite [mm]	Kv-Wert Wasser [m <sup>3</sup> /h]	Druckbereich [bar] <sup>1)</sup>	Dichtwerkstoff	Spannung / Frequenz [V/Hz]	Bestell-Nr.			
A	10	1,8	0,5 - 10	NBR	24/DC	163 660			
					24/50 - 60	163 671			
					110/50 - 60	163 672			
					230/50 - 60	163 673			
				EPDM	24/DC	163 674			
					24/50 - 60	163 675			
					110/50 - 60	163 676			
					230/50 - 60	163 677			
				FPM	24/DC	163 678			
					24/50 - 60	163 679			
					110/50 - 60	163 680			
					230/50 - 60	163 681			
				13	3,2	0,5 - 10	NBR	24/DC	163 682
								24/50 - 60	163 683
								110/50 - 60	163 684
								230/50 - 60	163 685
							EPDM	24/DC	163 686
								24/50 - 60	163 687
	110/50 - 60	163 688							
	230/50 - 60	163 689							
	FPM	24/DC	163 690						
		24/50 - 60	163 691						
		110/50 - 60	163 692						
		230/50 - 60	163 693						

<sup>1)</sup> Druckangabe [bar]: Überdruck zum Atmosphärendruck

- Alle Ventile im PPE/PA-Gehäuse, **ohne** Gerätesteckdose und **ohne** Anschlussset (siehe *Bestelltabellen Zubehör*)
- Weitere Ausführungen auf Anfrage.

## Bestelltabellen Zubehör

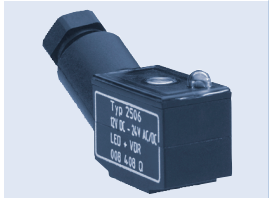
## Dreiteiliges Anschlussset aus PPE/PA (Noryl)



Nennweite [mm]	Leitungsanschluss	Dichtwerkstoff (O-Ring)	Bestell-Nr.
10	G 3/8	NBR	142 425
		FPM	142 426
13	G 1/2	EPDM	142 427
		NBR	142 428
		FPM	142 429
		EPDM	142 430

- Für ein Ventil benötigen Sie zwei Anschlusssets.
- Das Anschlussset ist nicht im Lieferumfang enthalten. Es muss separat bestellt werden.

## Gerätesteckdose Typ 2506 nach DIN EN 175301-803 Form C\*)



Beschaltung	Spannung	Bestell-Nr.
ohne Beschaltung (Standard)	0 - 250 V AC/DC	008 353
mit LED	12 - 24 V AC/DC	008 402
mit LED und Varistor	12 - 24 V AC/DC	008 408
mit Gleichrichter, LED und Varistor	12 - 24 V AC/DC	008 354

- Zum Lieferumfang der Gerätesteckdose gehören Flachdichtung und Befestigungsschraube.
- Weitere Ausführungen nach DIN EN 175301-803 Form C\*) (siehe Datenblatt Type 2506).

## Gerätesteckdose Typ 2507 nach DIN 43650 Form B (Industriestandard)



Beschaltung	Spannung	Bestell-Nr.
ohne Beschaltung (Standard)	2 - 250 V AC/DC	423 845
mit LED	24 V AC/DC	423 849
mit LED und Freilaufdiode	12 - 24 V DC	423 851
mit Gleichrichter, LED und Varistor	12 - 24 V AC/DC	423 853

- Zum Lieferumfang der Gerätesteckdose gehören Flachdichtung und Befestigungsschraube.
- Weitere Ausführungen nach DIN 43650 Form B (Industriestandard) siehe Datenblatt Typ 2507.

## ASI-Gerätesteckdose Typ 2510 nach DIN EN 175301-803 C\*)



Energieversorgung	Rückmeldung	Bestell-Nr.
busgespeist	ohne	142 693
	mit	142 692
fremdgespeist	ohne	142 689
	mit	142 688

\*) bisher DIN 43650

Klicken Sie bitte hier, um die für Sie zuständige Bürkert Niederlassung in Ihrer Nähe zu finden → [www.buerkert.com](http://www.buerkert.com)