

Fiche technique du produit

Spécifications



MODULE TM3-4 ENTREES DIFF TEMP RESSORT MODULE TM3-4 ENTREES DIFFERENTIE

TM3TI4DG

Statut commercial: Commercialisé

Principales

Gamme de produit	Modicon TM3
Type de produit ou équipement	Module d'entrée analogique
Compatibilité de gamme	Modicon M221 Modicon M241 Modicon M251 Modicon M262
Nombre d'entrées analogiques	4

Complémentaires

Type d'entrée analogique	Thermocouple - 200...1000 °C thermocouple J Thermocouple - 200...1300 °C thermocouple K Thermocouple 0...1760 °C thermocouple R Thermocouple 0...1760 °C thermocouple S Thermocouple 0...1820 °C thermocouple B Thermocouple - 200...400 °C thermocouple T Thermocouple - 200...1300 °C thermocouple N Thermocouple - 200...800 °C thermocouple E Thermocouple 0...2315 °C thermocouple C
Résolution d'entrée analogique	16 bits 15 bits + signe
Surcharge permanente autorisée	13 V, type d'entrée analogique: tension 40 mA, type d'entrée analogique: courant
Impédance d'entrée	≥ 1 MOhm
Durée d'échantillonnage	100 ms
Temps de conversion	100 ms + 100 ms par voie + 1 cycle contrôleur pour entrée analogique thermocouple
Erreur de précision absolue	+/- 0,2 % de la pleine échelle at 25 °C for thermocouple C 0...2315 °C +/- 6 °C at 25 °C for thermocouple R, S 0...200 °C +/- 0,2 % de la pleine échelle at 25 °C for thermocouple R, S 200...1760 °C +/- 0,2 % de la pleine échelle at 25 °C for thermocouple B 300...1820 °C +/- 0,4 % de pleine échelle at 25 °C for thermocouple K - 200...0 °C +/- 0,2 % de la pleine échelle at 25 °C for thermocouple K 0...1300 °C +/- 0,4 % de pleine échelle at 25 °C for thermocouple J - 200...0 °C +/- 0,2 % de la pleine échelle at 25 °C for thermocouple J 0...1000 °C +/- 0,4 % de pleine échelle at 25 °C for thermocouple E - 200...0 °C +/- 0,2 % de la pleine échelle at 25 °C for thermocouple E 0...800 °C +/- 0,4 % de pleine échelle at 25 °C for thermocouple T - 200...0 °C +/- 0,2 % de la pleine échelle at 25 °C for thermocouple T 0...400 °C +/- 0,4 % de pleine échelle at 25 °C for thermocouple N - 200...0 °C +/- 0,2 % de la pleine échelle at 25 °C for thermocouple N 0...1300 °C
Précision de répétition	+/-0,5 %PE
Diaphonie	≤ 1 LSB
Type de câble	Câble à paire blindée torsadée <30 m pour entrée circuit
Raccordement électrique	10 x 1,5 mm ² bornier débrochable à ressorts with pas 3,81 mm adjustment pour entrées et alimentation 10 x 1,5 mm ² bornier débrochable à ressorts with pas 3,81 mm adjustment pour les entrées

Valeur du bit de poids faible	0,1 °C
Isolément	Entre sorties et alimentation à 1500 V CA Entre sortie et logique interne à 500 V CA
Immunité aux micro-coupures	10 ms
Dérive en température	+/- 0,01 %FS/°C
Non-linéarité	+/- 0,2 %FS
Consommation électrique typique	45 mA à 5 V CC 50 mA à 5 V CC 35 mA à 24 V CC 40 mA à 24 V CC
Signalisation locale	1 DEL vert pour PWR
Support de montage	Top hat type TH35-15 rail se conformer à CEI 60715 Top hat type TH35-7.5 rail se conformer à CEI 60715 platine ou panneau avec kit de fixation
Hauteur	90 mm
Largeur	23,6 mm
Profondeur	70 mm
Poids Net	0,11 kg

Environnement

Degré de protection IP	IP20
Marquage	CE
Certifications du produit	CE UKCA RCM EAC CULus CULus HazLoc
Normes	CEI 61131-2
Emission électromagnétique	Émissions rayonnées - niveau de test : 40 dBµV/m QP classe A (10 m) à 30...230 MHz se conformer à CEI 55011 Émissions rayonnées - niveau de test : 47 dBµV/m QP classe A (10 m) à 230...1000 MHz se conformer à CEI 55011
Température de l'air ambiant en fonctionnement	-10...55 °C (installation à l'horizontale) -10...35 °C (installation à la verticale)
Température ambiante pour le stockage	-25...70 °C
Humidité relative	10...95 % sans condensation
Altitude de fonctionnement	0...2000 m
Degré de pollution	2
Tenue aux vibrations	3,5 mm (f = 5...8,4 Hz) sur rail DIN 3 gn (f = 8,4...150 Hz) sur rail DIN
Tenue aux chocs mécaniques	15 gn pour 11 ms

Emballage

Type d'emballage 1	PCE
Nombre d'unité par paquet	1
Hauteur de l'emballage 1	7,87 cm
Largeur de l'emballage 1	10,67 cm
Longueur de l'emballage 1	12,7 cm

Poids de l'emballage (Kg)	200 g
Type d'emballage 2	S02
Nb produits dans l'emballage 2	9
Hauteur de l'emballage 2	15 cm
Largeur de l'emballage 2	30 cm
Longueur de l'emballage 2	40 cm
Poids de l'emballage 2	1,8 kg
Type d'emballage 3	P12
Nb produits dans l'emballage 3	432
Hauteur de l'emballage 3	80 cm
Largeur de l'emballage 3	105 cm
Longueur de l'emballage 3	125 cm
Poids de l'emballage 3	109,24 kg

Garantie contractuelle

Garantie (en mois)	18
---------------------------	----



Environmental Data

Schneider Electric vise à atteindre le statut de Net Zero d'ici 2050 grâce à des partenariats avec la chaîne logistique, des matériaux à faible impact et une circularité via notre campagne en cours "Use Better, Use Longer, Use Again" pour prolonger la durée de vie des produits et leur recyclabilité.

[Environmental Data expliquées >](#)

Use Better

Matières et Substances

Emballage avec carton recyclé

Oui

Emballage sans plastique

Oui

Règlementation REACH

[Référence contenant des SVHC au-delà du seuil](#)

Use Longer

Prolongation de vie

Réparation

Non

Use Again

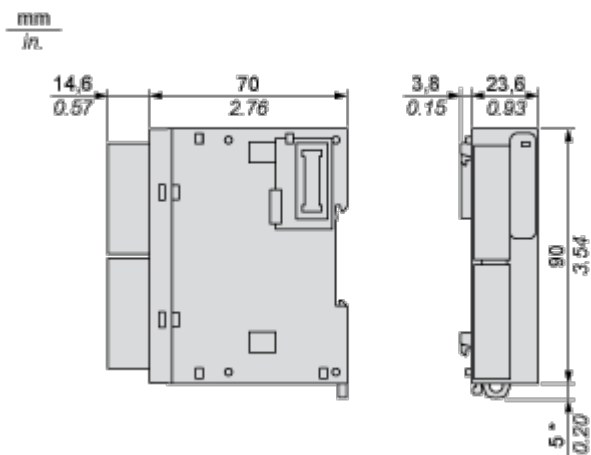
Réemballer et réuser

Reprise

Oui

Encombrements

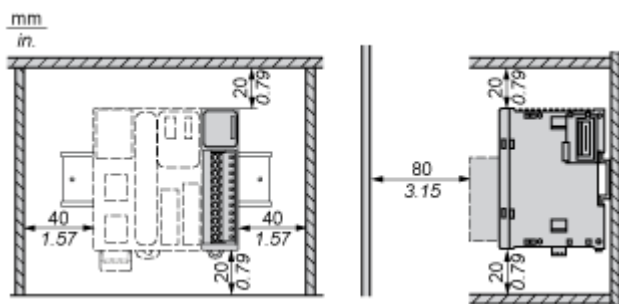
Dimensions



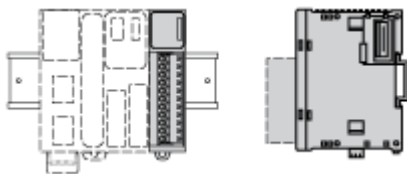
(*) 8,5 mm (0,33 po.) lorsque la bride est retirée.

Montage et périmètre de sécurité

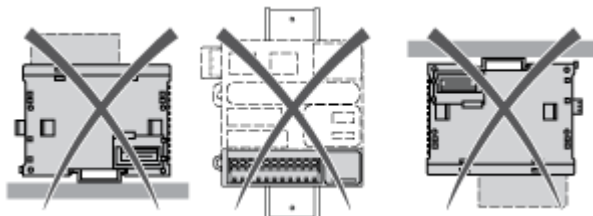
Espacement requis



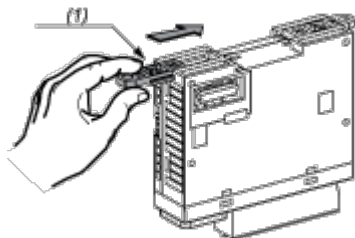
Montage sur rail



Montage incorrect

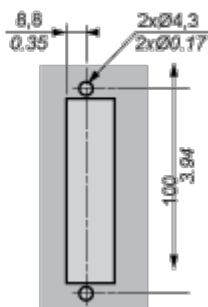
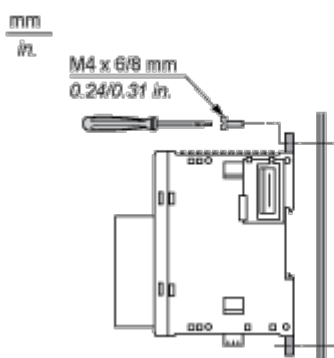


Montage sur panneau



- (1) Installer une languette de montage

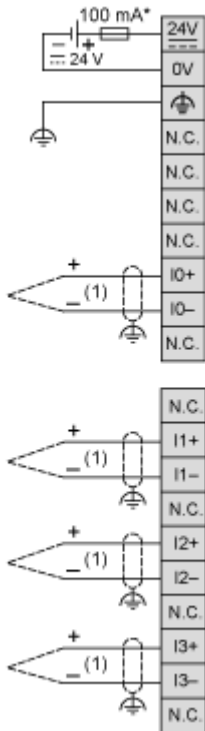
Position des trous de montage



Schémas de raccordement

Schéma de câblage

Module d'entrée analogique



* Fusible de type T

(1) Thermocouple isolé ou non isolé électriquement